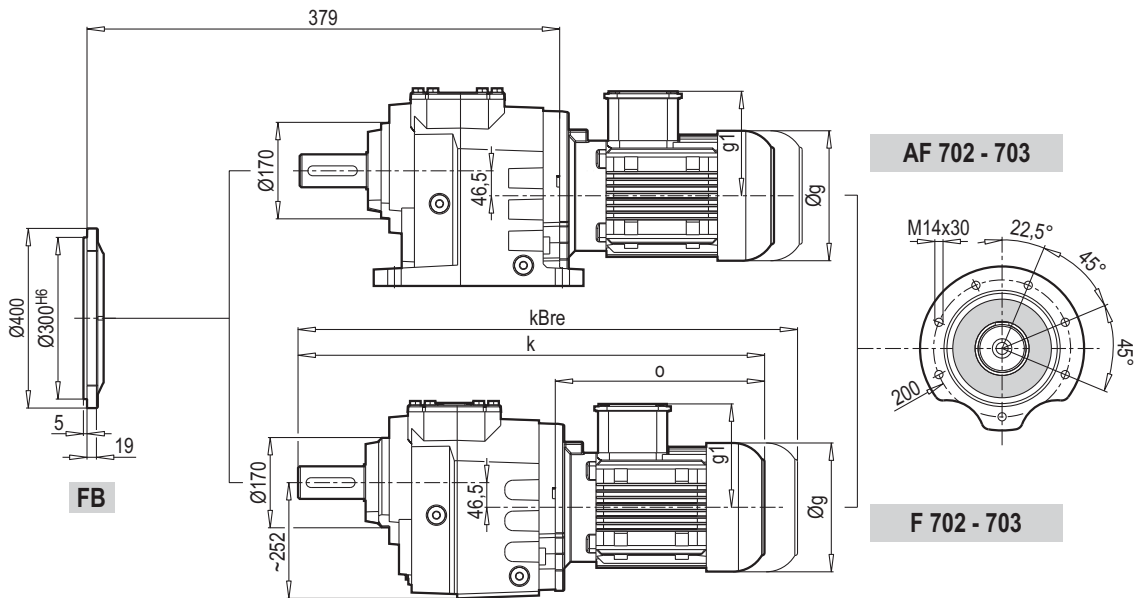
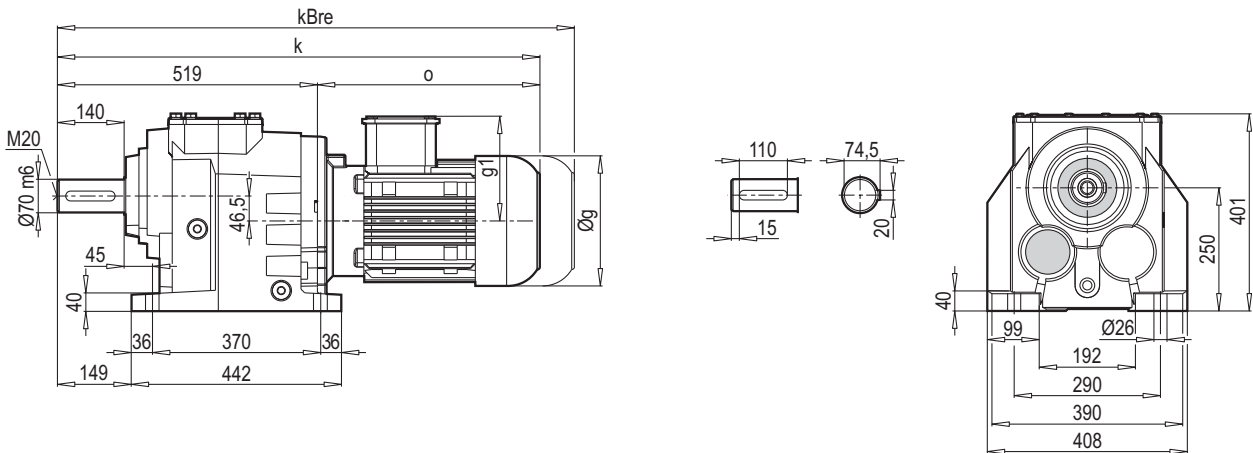
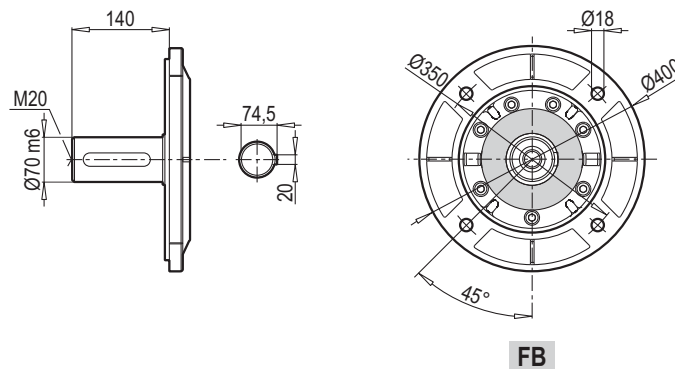


A 702 - 703



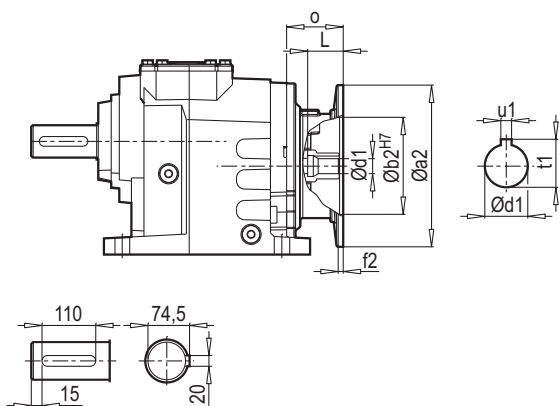
AF 702 - 703

F 702 - 703

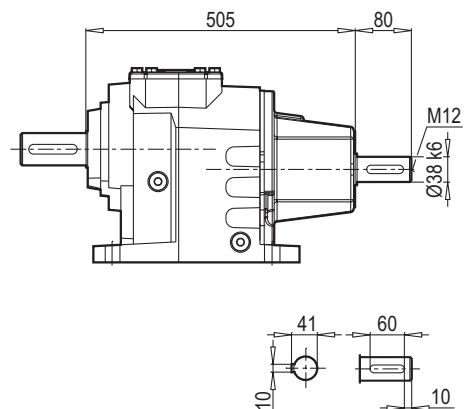


	100 L	112 M	132 S	132 M	160 M/L	180 M/L	200 L	
g	217	232	279	279	323	370	415	
g1	160	168	182	182	200	248	260	
k	845	899	905	940	1027	1092	1129	
kBre	926	979	1013	1081	1179	1254	1276	
o	326	380	386	421	508	573	610	

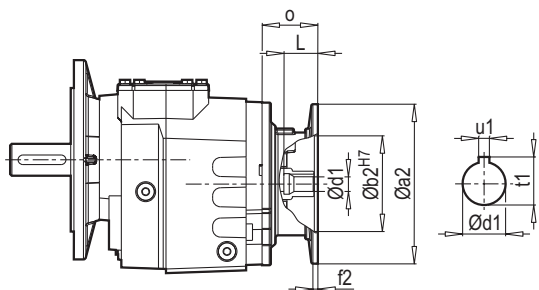
A - PAM



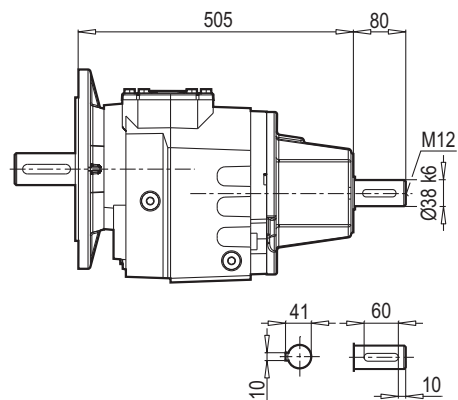
A - W



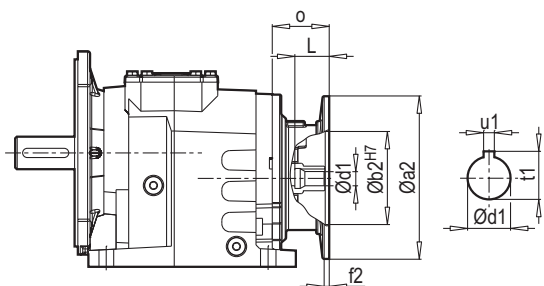
F - PAM



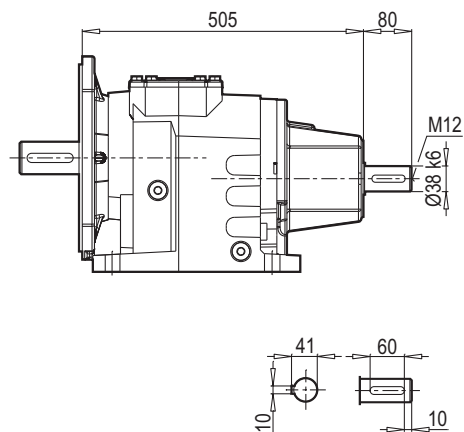
F - W



AF - PAM



AF - W



	100	112	132	160	180	200		
a2	250	250	300	350	350	400		
b2	180	180	230	250	250	300		
d1	28	28	38	42	48	55		
f2	5,5	5,5	5,5	7	7	7		
L	62	62	82	112	112	112		
u1	8	8	10	12	14	16		
t1	31,3	31,3	41,3	45,3	51,8	59,3		
o	76	76	101	148	148	185		