

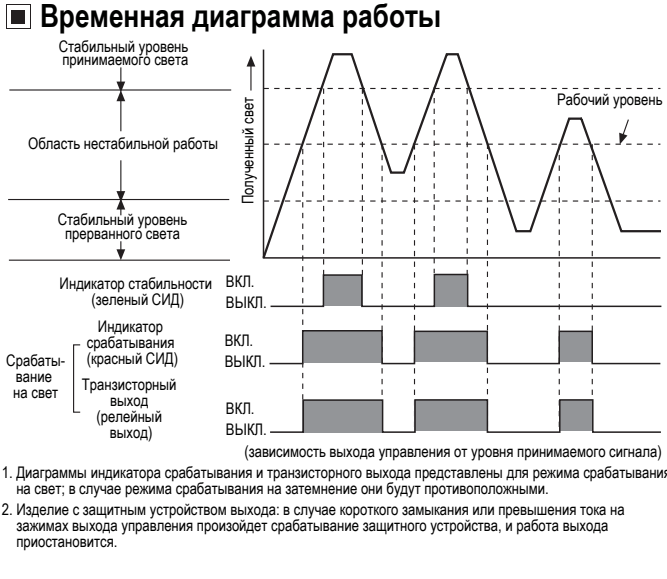
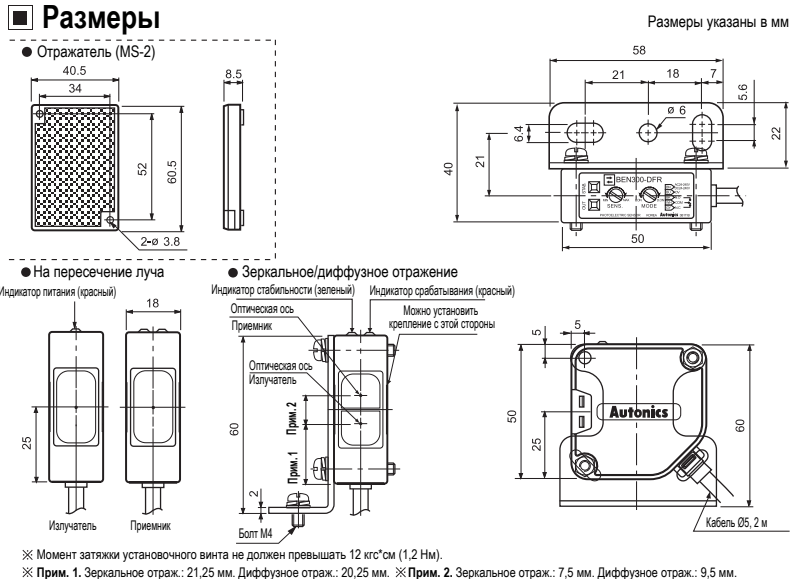
Autonics

ФОТОЭЛЕКТРИЧЕСКИЙ ДАТЧИК

СЕРИЯ BEN

РУКОВОДСТВО ПО ЭКСПЛУАТАЦИИ

Благодарим вас за то, что выбрали продукцию Autonics.
В целях безопасности рекомендуется прочитать данное руководство, прежде чем приступить к работе с изделием.



Техника безопасности

Прежде чем приступить к работе с изделием, необходимо внимательно прочитать приведенные ниже указания по безопасности.

Необходимо соблюдать приведенные ниже указания по безопасности.

Предостережение Несоблюдение указаний может стать причиной несчастного случая.

Предупреждение Несоблюдение указаний может стать причиной травмы или повреждения оборудования.

Ниже приведены пояснения по условным обозначениям, используемым в руководстве по эксплуатации.

Предупреждение. При определенных условиях существует опасность получения травмы.

Предупреждение

- В случае применения изделия в составе оборудования, требующего контроля безопасности (системы управления в атомной энергетике, медицинское оборудование, системы торможения в автомобильном, железнодорожном и воздушном транспорте, развлекательные аттракционы, системы обеспечения безопасности и т.п.) необходимо использовать отказоустойчивые конфигурации или связаться с нами для получения консультации.
- Несоблюдение этого указания может привести к травме, пожару или порче имущества.
- Запрещается самостоятельно вскрывать корпус изделия. В случае необходимости следует обратиться к производителю.
- Несоблюдение этого указания может стать причиной поражения электрическим током или пожара.

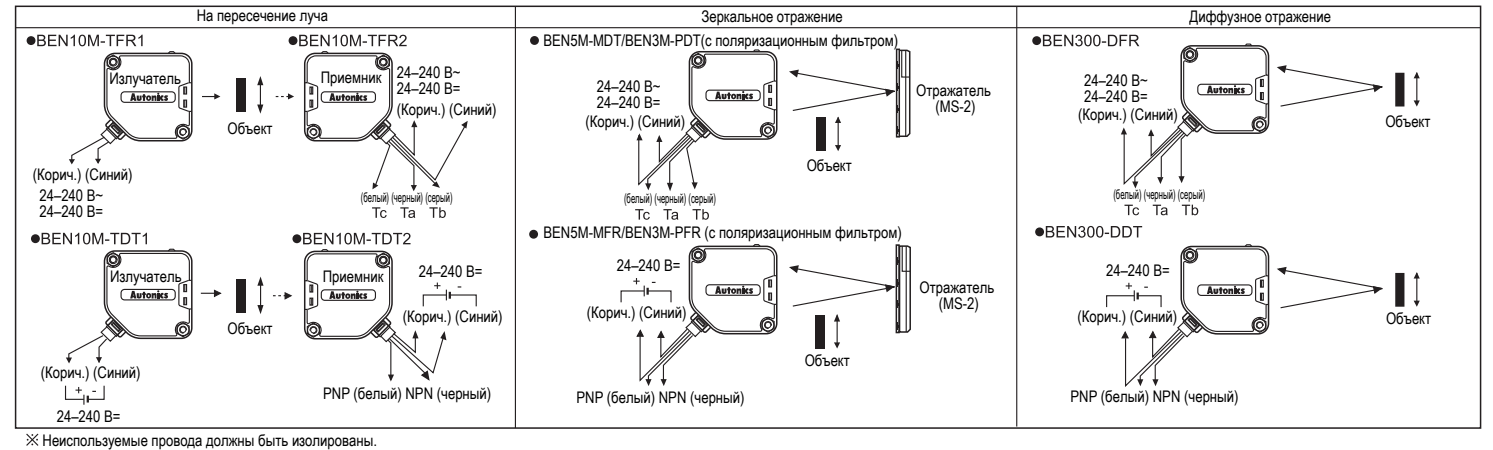
Технические характеристики

Тип	Постоянный/переменный ток, контактный (релейный) выход				Постоянный ток, транзисторный выход			
	На пересечение луча	Зеркальное отражение ※1 (с поляризационным фильтром)	Диффузное отражение	Зеркальное отражение ※1 (с поляризационным фильтром)	На пересечение луча	Зеркальное отражение ※1 (с поляризационным фильтром)	Диффузное отражение	Зеркальное отражение ※1 (с поляризационным фильтром)
Модель	BEN10M-TFR	BEN5M-MFR	BEN3M-PFR	BEN300-DFR	BEN10M-TDT	BEN5M-MDT	BEN3M-PDT	BEN300-DDT
Расстояние срабатывания	10 м	0,1–5 м	0,1–3 м	300 мм (матовая белая бумага, 100×100 мм)	10 м	0,1–5 м	0,1–3 м	300 мм (матовая белая бумага, 100×100 мм)
Объект	Непрозрачный, мин. Ø16 мм	Непрозрачный, мин. Ø60 мм	Прозрачный, полупрозрачный, непрозрачный	Прозрачный, полупрозрачный, непрозрачный, макс. 20% (от расстояния срабатывания)	Непрозрачный, мин. Ø16 мм	Непрозрачный, мин. Ø60 мм	Прозрачный, полупрозрачный, непрозрачный	Прозрачный, полупрозрачный, непрозрачный, макс. 20% (от расстояния срабатывания)
Гистерезис								
Время срабатывания	Макс. 20 мс				Макс. 1 мс			
Источник питания	24–240 В ±10% 50/60 Гц, 24–240 В ±10% (пульсация двойной амплитуды: макс. 10%)				12–24 В ±10% (пульсация двойной амплитуды: макс. 10%)			
Потребляемая мощность	Макс. 4 ВА				Макс. 50 мА			
Потребляемый ток					Макс. 50 мА			
Источник света	Инфракрасный СИД (регулируемый)	Красный СИД (660 нм, модулированный)	Инфракрасный СИД (регулируемый)	Инфракрасный СИД (регулируемый)	Инфракрасный СИД (регулируемый)	Красный СИД (660 нм, модулированный)	Инфракрасный СИД (регулируемый)	Инфракрасный СИД (регулируемый)
Регулир. чувствительности	Переменный резистор				Переменный резистор			
Режим работы	По выбору: на свет/на затемнение				Выходы NPN/PNP			
Выход управления	<Контактный (релейный) выход> • Допустимый ток: 30 В-, 3 А (резистивная нагрузка); 250 В-, 3 А (резистивная нагрузка) • Релейный контакт: 1с				• NPN-выход с открытым коллектором ⇒ напряжение нагрузки: макс. 30 В-, ток нагрузки: макс. 200 мА Остаточное напряжение: макс. 1 В • PNP-выход с открытым коллектором ⇒ выходное напряжение: мин. -2,5 В, ток нагрузки: макс. 200 мА			
Срок службы (релейный выход)	Механическая часть: более 50 000 000 срабатываний; электрическая часть: более 100 000 срабатываний				Защита от переплюсовки и короткого замыкания			
Электрическая защита	Электрическая защита				Защита от переплюсовки и короткого замыкания			
Фотодетектор	Фотодиод в интегральном исполнении							
Индикация	Индикатор срабатывания (красный), индикатор стабильного состояния (зеленый). (Красный световой индикатор излучателя модели на пересечении луча служит в качестве индикатора питания.)							
Соединение	Кабель без разьема							
Сопротивление изоляции	Мин. 20 МОм (при 500 В по мегомметру)							
Тип изоляции	※2							
Интенсивность помех	Шум прямоугольной формы ±1000 В (ширина импульса – 1 мкс) от имитатора шума				Шум прямоугольной формы ±240 В (ширина импульса – 1 мкс) от имитатора шума			
Диэлектрическая прочность	1000 В-, 50/60 Гц в течение 1 минуты							
Выборо- тоичивость	Повреждение Амплитуда 1,5 мВ при частоте 10–55 Гц по каждой из осей X, Y, Z в течение 2 часов Неисправность Амплитуда 1,5 мВ при частоте 10–55 Гц по каждой из осей X, Y, Z в течение 10 минут							
Ударо- прочность	Повреждение 500 мс² (50G) по каждой из осей X, Y, Z 3 раза Неисправность 100 мс² (10G) по каждой из осей X, Y, Z 3 раза							
Условия хранения и эксплуатации	Внешняя засветка Солнечный свет: макс. 11 000 люкс. Лампа накаливания: макс. 3000 люкс Т°С окруж. среды -20...+65°С(без замораживания), хранение: -25...+70°С Влажность 35–85% относительной влажности; хранение: 35–85% относительной влажности							
Степень защиты	IP50 (стандарт МЭК)							
Материал	Корпус и крышка корпуса: теплостойкий АБС. Оптика: поликарбонат (с поляризационным фильтром: плексиглас (ПММА))							
Кабель	Ø5,0 мм, 5 ф., длина: 2 м (кабель излучателя (на пересечение луча): Ø5,0 мм, 2 ф., длина: 2 м) (22AWG, диаметр жилы: 0,08 мм, число жил: 60, наружный диаметр изолятора: 1,3 мм)				Ø5,0 мм, 4 ф., длина: 2 м (кабель излучателя (на пересечение луча): Ø5,0 мм, 2 ф., длина: 2 м) (22AWG, диаметр жилы: 0,08 мм, число жил: 60, наружный диаметр изолятора: 1,3 мм)			
Комплек- тующие	Индивидуальные Отражатель (MS-2)				Общие Отражатель (MS-2)			
Сертификация					CE			
Масса	Приблиз. 354 г	Приблиз. 208 г	Приблиз. 195 г	Приблиз. 342 г	Приблиз. 200 г	Приблиз. 187 г		

※1: В случае датчиков с зеркальным отражением допустимые диапазоны расстояния срабатывания и характеристики объекта определяются характеристиками отражателя MS-2. Непосредственно датчик способен обнаружить объект на расстоянии до 0,1 м.
※2: Знак «□» означает, что оборудование защищено двойной или усиленной изоляцией.
※ Температура и влажность указаны для условий без замерзания и конденсации.

Предупреждение

- Запрещается использовать изделие вне помещения. Несоблюдение этого указания может привести к сокращению срока службы изделия или поражению электр. ток. Изделие предназначено для использования в помещении. Запрещается эксплуатировать его вне помещения или в условиях повышенной темпер. или влажности (дождь, грязь, мороз, прямая солнеч. свет, образ. конденсата и т.д.).
- Не допускается эксплуатация изделия при наличии в атмосфере горючих или взрывоопасных газов.
- Убедиться в соответствии номинальных характеристик изделия. Несоблюдение этого указания может привести к сокращению срока службы или поврежд. изделия.
- Следует соблюдать номинальные характеристики по току. Запрещается подключать постоянный ток к изделию с питанием переменного тока. Несоблюдение этого указания может привести к повреждению изделия.
- Проверять правильность полярности и подключения. Несоблюдение этого указания может привести к повреждению изделия.
- Запрещается эксплуатировать изделие в условиях сильной вибрации или динамич. нагрузки. Несоблюдение этого указания может привести к повреждению изделия.
- Для чистки изделия запрещается применять воду или растворители на бензиновой основе. Несоблюдение этого указания может привести к поражению электр. ток. или поврежд. изделия.



Монтаж и регулировка

● На пересечение луча

- Расположить приемник и излучатель напротив друг друга и вкл. питание.
- По работе индикатора определить рабочий диапазон датчика, изменяя положение приемника по горизонтальной оси. По окончании этой операции приемник следует установить в центр горизонтальной оси.
- Таким же способом отрегулировать положение датчика по вертикал. оси.
- После регулировки на оптической оси следует разместить объект для проверки стабильности срабатывания.

※ Датчик может не обнаружить полупрозрачный объект с диаметром менее 16 мм, так как свет пройдет мимо или сквозь него.

● Модель с зеркальным отражением

- Расположить датчик и отражатель (MS-2) напротив друг друга и включить питание.
- По работе индикатора определить рабочий диапазон датчика, изменяя его положение или положение отражателя по горизонтальной оси. По окончании этой операции датчик следует закрепить в подходящем положении.
- Таким же способом отрегулировать положение датчика по вертикальной оси.
- После регулировки на оптической оси следует разместить объект для проверки стабильности срабатывания.

※ В случае смежной установки более двух датчиков расстояние между ними должно быть не менее 30 см.
※ Если отражательная способность объекта выше, чем белой матовой бумаги, то датчик может работать неправильно, когда объект находится рядом с ним. Поэтому между объектом и датчиком необходимо предусмотреть достаточное расстояние, или расположить датчик так, чтобы поверхность объекта располагалась под углом 30–45° относительно оптической оси датчика. (Для работы с близкорасположенными объектами с высокой отражательной способностью датчик необходимо оснастить поляризационным фильтром.)
※ Регулировка чувствительности (датчики диффузного отражения).

● Модель с диффузным отражением

- Даже если для датчика с диффузным отражением выбран максимальный уровень чувствительности, его необходимо отрегулировать по фоновому отражающему материалу.
- Установить объект в положение, в котором он может быть обнаружен с помощью луча. Затем повернуть регулятор в положение Min. (Минимальный) в положение «А» (где загорается индикатор).
- Убрать объект из области срабатывания датчика. Затем повернуть регулятор в положение «В», в котором загорается индикатор. Если индикатор не загорается, то максимальный уровень чувствительности будет в положении «В».
- Установить регулятор в центральное положение по отношению к «А» и «В».

※ Расстояние срабатывания в таблице характеристик указано для белой матовой бумаги 100×100 мм. Оно может изменяться в зависимости от размера, формы поверхности и материала объекта.

Техника безопасности

- Не допускать попадания лучей от ярких источников света (солнце, прожекторы) в пределы угла, ограничивающего зону чувствительности фотоэлектрического датчика.
- Свет люминесцентных ламп может приводить к нарушению работы изделия, поэтому его необходимо защитить от этого света.
- В случае смежной установки более двух комплектов датчиков с типом срабатывания на пересечение луча возможны перекрестные помехи. Во избежание этого между ними необходимо выдерживать надлежащее расстояние.
- В случае смежной установки более двух комплектов датчиков, срабатывающих на зеркальное отражение, возможна их неправильная работа из-за отражения луча от соседних объектов. Во избежание этого между датчиками необходимо выдерживать надлежащее расстояние.
- Установка изделия на плоской поверхности может привести к его неправильной работе из-за отражения света поверхностью. Между поверхностью и датчиком необходимо предусмотреть достаточное расстояние.
- Запрещается размещать кабель датчика и высоковольтный кабель в одном канале. Несоблюдение этого указания может привести к неправильной работе или порче изделия.
- Для их прокладки следует использовать отдельные кабельные каналы. Запрещается устанавливать изделие в условиях, где оно может подвергаться воздействию следующих неблагоприятных факторов: агрессивных газов, масел, пыли, сильных воздушных потоков, электромагнитных помех, прямых солнечных лучей, сильных щелочей и кислот.
- При подключении к выходу датчика реле в качестве индуктивной нагрузки следует использовать диод или варистор для предотвращения перепадов напряжения.
- Во избежание помех длина кабеля должна быть минимальной.
- Для очистки оптики запрещается использовать органические материалы, щелочи и кислоты. Следует использовать сухую ткань.
- В случае использования импульсного источника питания вывод защитного заземления (F + G) должен быть заземлен, а для подавления помех в цепь между выводами 0 В и защитного заземления следует подключить конденсатор.

12. Рекомендуемые условия эксплуатации:

- Эксплуатация в помещении.
- Максимальная высота над уровнем моря — 2 000 м.
- Степень загрязнения 2 (Pollution Degree 2).
- Категория установки II (Installation Category II).

※ Несоблюдение вышеприведенных указаний может привести к неисправности изделия.

Основные продукты

- Датчики приближения
- Барьерные датчики
- Датчики для автоматических дверей/датчики дверного проема
- Счетчики
- Датчики углового перемещения
- Регуляторы мощности
- Цифровые измерительные приборы
- Температурные контроллеры
- Датчики температуры и влажности
- Тахометры, счетчики импульсов (интенсивности)
- Шаговые двигатели, приводы, устройства управления шаговыми двигателями
- Системы лазерной сварки/пайки
- Фотоэлектрические датчики
- Оптоволоконные датчики
- Датчики давления
- Таймеры
- Модули индикации
- Контроллеры датчиков
- Графические/логические панели

Autonics Corporation
http://www.autonics.com

Ваш надежный партнер в области автоматизации производства.

■ ЦЕНТРАЛЬНЫЙ ОФИС
41-5, Yonggang-dong, Yangsan-si, Gyeongsang, 626-847, Korea

■ ОФИСЫ ПРОДАЖ
Bldg. 402 3rd Fl., Vulcheon Techno Park, 193, Yakeo-dong, Wornan-si, Bucheon-si, Gyeonggi-do, 420 734, Korea Tel.: 82 32 610 2730 / Факс: 82 32 329 0728

■ Эл. почта: sales@autonics.com

Ваши предложения по улучшению и развитию продукции направляйте по адресу: product@autonics.com

EP-KE-08-0250G