


## ДАТЧИК УГЛОВОГО ПЕРЕМЕЩЕНИЯ (серии E100H)

### ■ Информация для заказа

<b>E100H</b>	<b>35</b>	<b>10000</b>	<b>6</b>	<b>N</b>	<b>5</b>
Серия	Диаметр вала	Импульс / оборот	Выходная фаза	Выход	Источник питания
Диаметр Ø 100 мм с полым сквозным валом	Ø 35 мм	512, 1024, 10000	3 : A, B, Z 6 : A, $\bar{A}$ , B, $\bar{B}$ , Z, $\bar{Z}$	T : Комплементарный выход N : NPN (с открытым коллектором) V : Вых по напряжению L : Вых Line drive (*)	5 : 5 В= ±5% 24 : 12- 24 В= ±5%

\* Мощность Line driver только для 5 В=

### ■ Технические характеристики

Тип		Инкрементальный тип с полым сквозным валом, диаметр: Ø100 мм		
Серия	Комплементарный выход	<b>E100H35</b> -□-3-T-5-□	<b>E100H35</b> -□-3-T-24-□	
	NPN выход с открытым коллектором	<b>E100H35</b> -□-3-N-5-□	<b>E100H35</b> -□-3-N-24-□	
	Выход по напряжению	<b>E100H35</b> -□-3-V-5-□	<b>E100H35</b> -□-3-V-24-□	
	Выход Line drive	<b>E100H35</b> -□-6-L-5-□	—	
Внешний вид и габаритные размеры [Ø, Д]		<p>(Кроме выхода для модели Line drive)</p>  <p>[Ø100 мм, 72,5 мм]</p>		
Разрешение (импульс / оборот)		512, 1024, 10000 (при отсутствии необходимого типа, возможно изготовление по заказу)		
Механические характеристики	Выходная фаза	A, B, Z фаза (line driver: A, $\bar{A}$ , B, $\bar{B}$ , Z, $\bar{Z}$ фаза)		
	Разность фаз	Выход между A и B фазами: $\frac{T}{4} \pm \frac{T}{8}$ (T = один период фаза A)		
	Выход	Комплементарный выход	<ul style="list-style-type: none"> <li>Низкое <math>\varnothing</math> ток нагрузки: макс. 30 мА, остаточное напряжение: макс. 0,4 В=</li> <li>Высокое <math>\varnothing</math> ток нагрузки: макс. 10 мА, остаточное напряжение: макс. 1,5 В=</li> </ul>	
		NPN (с открытым коллектором)	Ток нагрузки: макс. 30 мА, остаточное напряжение: макс. 0,4В=	
		Вых по напряжению	Ток нагрузки: макс. 10 мА, остаточное напряжение: макс. 0,4В=	
		Вых Line drive	<ul style="list-style-type: none"> <li>Низкое <math>\varnothing</math> ток нагрузки: макс. 20 мА, остаточное напряжение: макс. 0,5 В</li> <li>Высокое <math>\varnothing</math> ток нагрузки: макс. -20 мА, остаточное напряжение: макс. 2,5 В</li> </ul>	
	Время срабатывания (подъем / спад)	Комплементарный	Макс. 1 мкс	
		NPN (с открытым коллектором)	Макс. 1 мкс	
		Вых по напряжению	Макс. 1 мкс	
		Вых Line drive	Макс. 0,5 мкс	
Максимальная частота отклика	300 кГц			
Источник питания	<ul style="list-style-type: none"> <li>5 В=±5%</li> <li>12 - 24 В=±5%</li> </ul>			
Потребления тока	Макс. 60 мА (без нагрузки), Выход Line drive: макс. 50 мА (без нагрузки)			
Сопротивление изоляции	Мин. 100 МОм (при 500 В=)			
Диэлектрическая прочность	750 ~ 50/ 60 Гц за 1 мин (между всеми клеммами и корпусом)			
Подсоединение	Выходной кабель, 200 мм кабель с разъемом			
Пусковой момент	Макс. 200 гс·см (0,02 Н·м)			
Момент инерции ротора	Макс. 800 гс·см <sup>2</sup> (8 x 10 <sup>-6</sup> кг·м <sup>2</sup> )			
Нагрузка на вал	Радиальная: макс. 5 кгс, Осевая: макс. 2,5 кгс			
Макс. доп. скорость вращения	(★ Прим. 1) 3600 об/мин.			
Вибростойчивость	Амплитуда 1,5 мм при частоте 10 - 55 Гц по любому из направлений X, Y, Z за 2 часа			
Ударопрочность	Макс. 75 G			
Температура окружающей среды	-10 - 70 °C (в незамерзающем состоянии). Хранение: -25 - 85°C			
Влажность окружающей среды	35 - 85%, при хранении 35 - 90%			
Класс защиты	IP 50 (IEC стандарт)			
Кабель	7 P, Ø5 мм, длина: 5 м, экранированный кабель (выход Line drive: 10 P, Ø7 мм, длина 5 м)			
Дополнительно	Кронштейн на пружинах 2 EA			
Вес	Прибл. 1200 г			

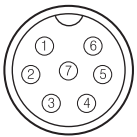
※ (★ Прим. 1) Макс. допустимое кол-во оборотов ≥ Макс. кол-во оборотов срабатывания [Макс. кол. об. срабатывания =  $\frac{\text{Макс. частота срабатывания}}{\text{Разрешение}} \times 60 \text{ сек}$ ]

Пожалуйста, выбирайте разрешение таким, чтобы макс. количество оборотов получилось меньше макс. допустимого значения.

**ДАТЧИК УГЛОВОГО ПЕРЕМЕЩЕНИЯ (серия E100H)**

■ Подсоединения

- Комплементарный выход / NPN с открытым коллектором / Выход по напряжению
- Выход Line driver



SCN-16-7P

N контакта	Функция	Цвет кабеля
①	+V	Коричневый
②	GND	Синий
③	ВЫХ А	Черный
④	ВЫХ В	Белый
⑤	ВЫХ Z	Оранжевый
⑥	F.G	Экран
⑦	N.C	N.C



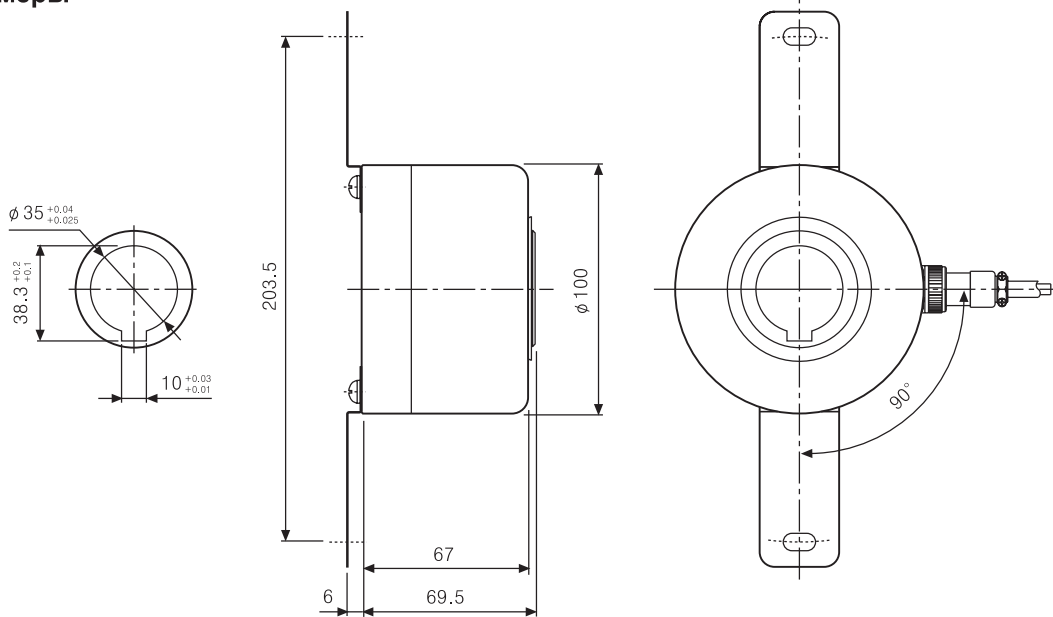
SCN-20-10P

N контакта	Функция	Цвет кабеля
①	+V	Коричневый
②	GND	Синий
③	ВЫХ А	Черный
④	ВЫХ А	Красный
⑤	F.G	Экран
⑥	ВЫХ В	Серый
⑦	ВЫХ В	Белый
⑧	ВЫХ Z	Оранжевый
⑨	ВЫХ Z	Желтый
⑩	N.C	N.C

\* N.C (не подсоединен)

- \* Не используемые провода должны быть изолированы
- \* Металлический корпус и экранированный кабель энкодера должны быть заземлены (F.G)

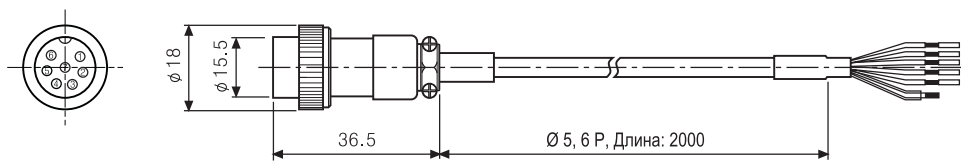
■ Размеры



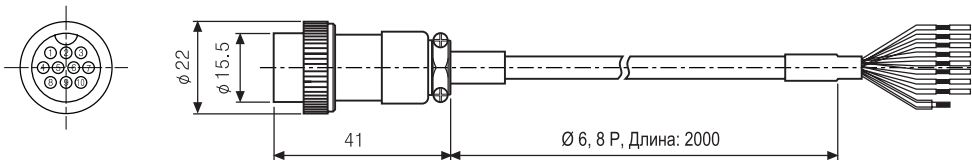
Единицы: мм

◎ Соединительный кабель

- Комплементарный выход / NPN с открытым коллектором / Выход по напряжению



- Выход Line driver



- \* Дополнительно имеется возможность поставки кабеля длиной 10 м
- \* Тип с выходным кабелем-опция

- Кронштейн

