



БАРЬЕРНЫЙ ФОТОДАТЧИК (серия BW)

Информация для заказа

BW 20 - 08 P

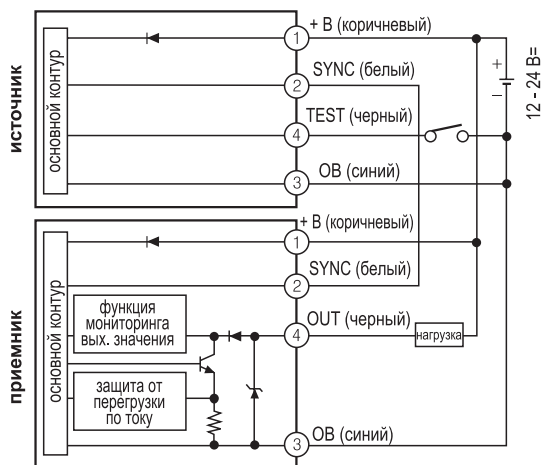
Выход	P	NPN выход с открыт. коллектором
		PNP выход с открыт. коллектором
Кол-во оптических осей	04 - 48 шт.	
Шаг между оптическими осями	20	20 мм
	40	40 мм
Серии	BW	Барьерный фотодатчик

Технические характеристики

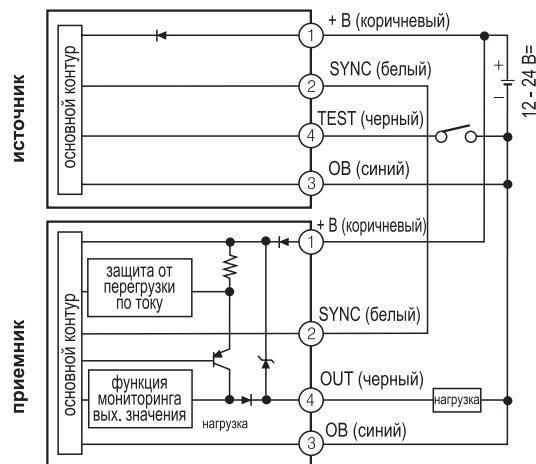
Серия	NPN выход с открыт. коллектором (стандартный тип)	BW20-08	BW20-20	BW20-32	BW20-44	BW40-04	BW40-10	BW40-16	BW40-22
	PNP выход с открыт. коллектором	BW20-08P	BW20-20P	BW20-32P	BW20-44P	BW40-04P	BW40-10P	BW40-16P	BW40-22P
		BW20-12	BW20-24	BW20-36	BW20-48	BW40-06	BW40-12	BW40-18	BW40-24
		BW20-16	BW20-28	BW20-40		BW40-08	BW40-14	BW40-20	
Внешний вид и габаритные размеры [Ш x В x Д]		 <p>● Шаг между оптическими осями: 20 мм</p>				 <p>● Шаг между оптическими осями: 40 мм</p>			
		[28,5 x 22,5 x □ мм]				[28,5 x 22,5 x □ мм]			
Тип	Двухкомпонентный (на пересечение луча)								
Зона чувствительности	0,1 - 7 м								
Воспринимаемый объект	Непрозрачные материалы, мин. ø 30 мм				Непрозрачные материалы, мин. ø 50 мм				
Шаг между оптическими осями	20 мм				40 мм				
Количество оптических осей	8 - 48 шт.				4 - 24 шт.				
Ширина зоны чувствительности	140 - 940 мм				120 - 920 мм				
Время срабатывания	Максимально 12 мс								
Источник питания	12 - 24 В = ± 10% (макс. пульсация)								
Потребление тока	Источник: макс. 80 мА, приемник: макс. 80 мА								
Источник света	Инфракрасный светодиод (850 нм модулированный)								
Режим работы	Реагирует только на свет								
Выход управления	<ul style="list-style-type: none"> Выход NPN с открыт. коллектором ☞ Напряжение нагрузки: макс. 30 В=, ток нагрузки: макс. 100 мА. Остаточное напряжение: макс. 1 В Выход PNP с открыт. коллектором ☞ Выходное напряжение: мин. питание - 2,5 В=, ток нагрузки: макс. 100 мА 								
Защита от короткого замыкания	Встроенная								
Схема защиты	Защита от неправильной полярности								
Тип синхронизации	При помощи линии синхронизации								
Самодиагностика	Мониторинг окружающего освещения, мониторинг цепи источник / приемник, мониторинг выходного контура								

Входной/выходной контур и схема соединений

● NPN выход с открыт. коллектором



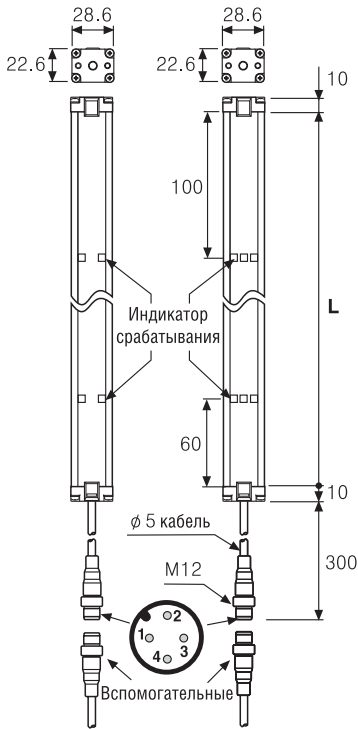
● PNP выход с открыт. коллектором



БАРЬЕРНЫЙ ФОТОДАТЧИК (серии BW)

Размеры

<Источник> <Приемник>

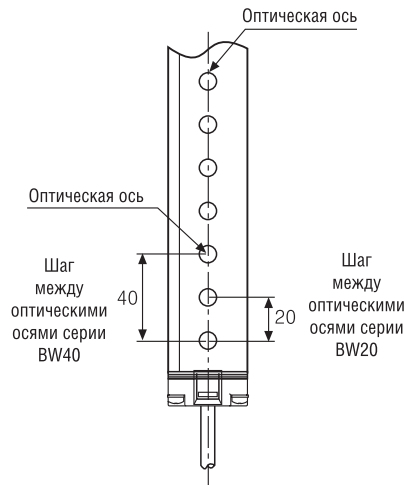


<Индикатор срабатывания>

Цвет светодиода	Источник	Приемник
Зеленый	Питание	Вкл.
Желтый	Тест (M/S)	Нестабильное
Красный	—	Выкл.

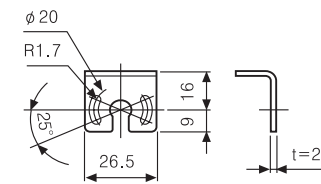
<Схема соединения>

№ разъема	Цвет кабеля	Источник	Приемник
1	Коричневый	12 – 24В=	12 – 24В=
2	Белый	Синхр.	Синхр.
3	Синий	0В	0В
4	Черный	Тест(M/S)	Выход

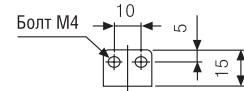
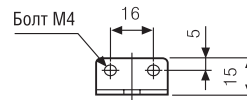
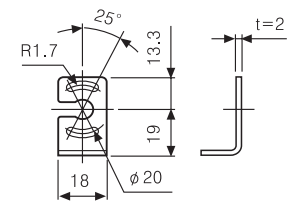


Модель	L (мм)	Модель	L (мм)
BW20-08(P)	160 мм	BW20-32(P)	640 мм
BW40-04(P)		BW40-16(P)	
BW20-12(P)	240 мм	BW20-36(P)	720 мм
BW40-06(P)		BW40-18(P)	
BW20-16(P)	320 мм	BW20-40(P)	800 мм
BW40-08(P)		BW40-20(P)	
BW20-20(P)	400 мм	BW20-44(P)	880 мм
BW40-10(P)		BW40-22(P)	
BW20-24(P)	480 мм	BW20-48(P)	960 мм
BW40-12(P)		BW40-24(P)	
BW20-28(P)	560 мм		
BW40-14(P)			

● Кронштейн А

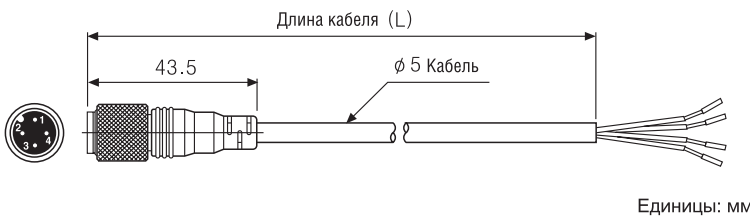


● Кронштейн Б



Единицы: мм

Соединительный кабель



Модель	Длина кабеля (L)	Цвет
CID4-3-T	3 м	Источник (Т): черный Приемник (R): серый
CID4-3-R		
CID4-5-T	5 м	
CID4-5-R		
CID4-7-T	7 м	
CID4-7-R		
CID4-10-T	10 м	
CID4-10-R		

* Соединительный кабель не входит в комплект поставки

Диаграммы

