



■ БЫСТРЫЙ ВЫБОР

Входная скорость (n_1) = 1400 мин⁻¹

Скорость на выходном валу n_2 [мин ⁻¹]	Переда- точное число i	Мощность двигателя P_{1M} [кВт]	Крутящий момент на выходе M_{2M} [Нм]	Сервис- фактор $f.s.$	Номинал. мощность P_{1R} [кВт]	Номинал. крутящий момент M_{2R} [Нм]	Моторные фланцы B5 не доступны		Возможные моторные фланцы B14		Динами- ческий КПД RD	Модуль зубчатого зацепления Mn [мм]	Код передаточ- ного числа
							-	-	О	Р			
280	5	0,18	5	3,3	0,60	17	-	-	B-C		82	1,26	09
200	7	0,18	7	2,4	0,44	17	-	-	B-C		80	1,44	01
140	10	0,18	10	1,8	0,32	17	-	-	B-C		78	1,44	02
93	15	0,18	13	1,4	0,25	19	-	-	B-C		73	1,44	03
70	20	0,18	17	1,1	0,20	19	-	-	B-C		70	1,09	04
47	30	0,12	15	1,4	0,17	21	-	-	B-C		62	1,44	05
35	40	0,12	19	1,1	0,13	20	-	-	B-C		57	1,09	06
23	61	0,09	19	1,1	0,10	20	-	-	B-C		50	0,72	07
17,5	80	0,09	16	1,0	0,06	16	-	-	B-C		48	0,56	08

■ Возможные моторные фланцы

⊕ В) В комплект поставки входит проставка

⊖ В) По заказу возможен комплект без проставки

⊕ С) Положение отверстий моторного фланца

Редукторы I30 поставляются с залитым синтетическим маслом, обеспечивающим смазку на весь период эксплуатации редуктора. Информацию о положении монтажа V5-V6 вы сможете получить, обратившись в компанию.

Тип синтетического масла и рекомендованное количество приведены в таблице 1.

Возможные радиальные и осевые нагрузки редуктора приведены в таблице 2.

СМАЗКА I30 Количество масла 0,10 л

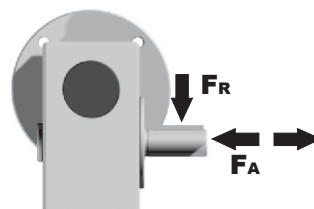
AGIP Telium VSF 320

SHELL Omala S4 WE 320

табл. 1

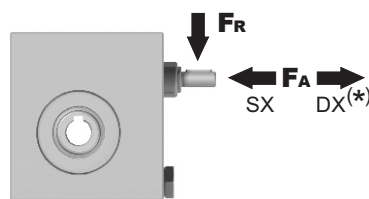
РАДИАЛЬНЫЕ И ОСЕВЫЕ НАГРУЗКИ

Выходной вал



n_2 [мин ⁻¹]	FA [N]	FR [N]
200	120	600
150	140	700
100	160	800
75	180	900
50	200	1000
25	250	1250
15	280	1400

Входной вал



n_1 [мин ⁻¹]	FA [N]	FR [N]
1400	20	100

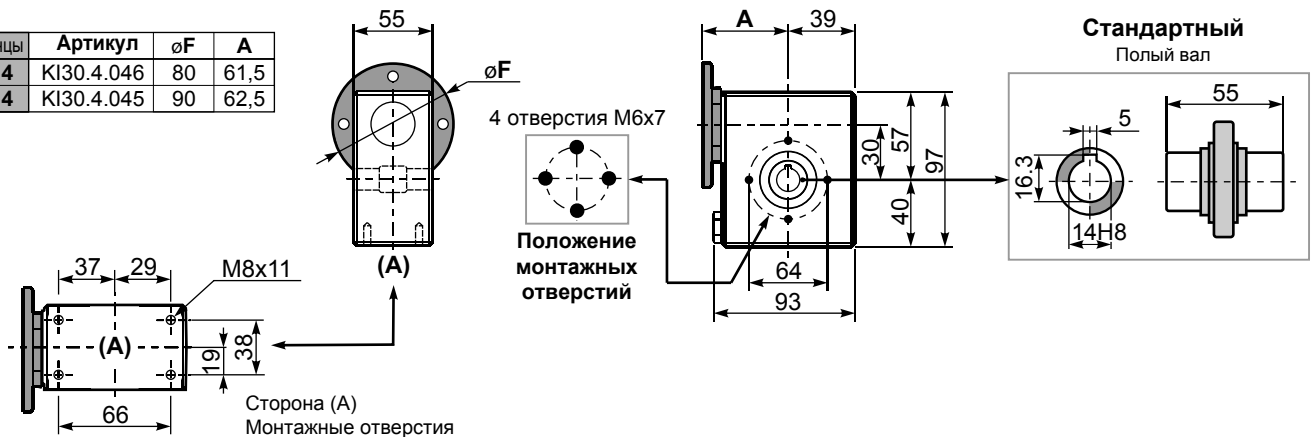
*Большие осевые нагрузки по направлению DX запрещены.

табл. 2

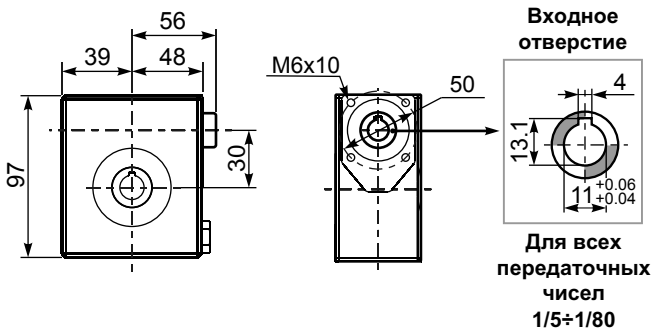
Вес редуктора **2,5 кг**

PI30UN... Базовое исполнение

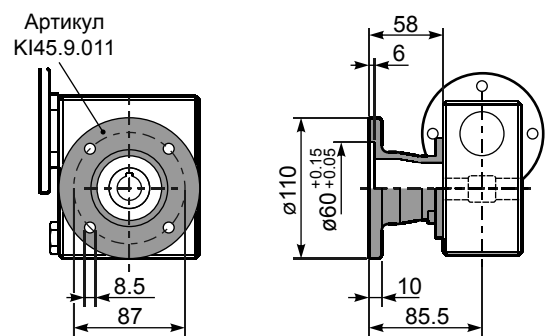
М. фланцы	Артикул	øF	A
56B14	KI30.4.046	80	61,5
63B14	KI30.4.045	90	62,5



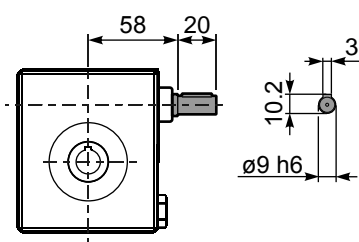
VI30UN... Модульная база



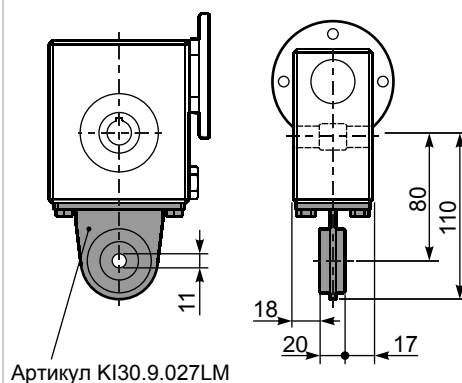
PI30FL... Выходной фланец



RI30UN... Входной вал



PI30BR... Реактивная штанга



PI30.....S... Односторонний выходной вал

