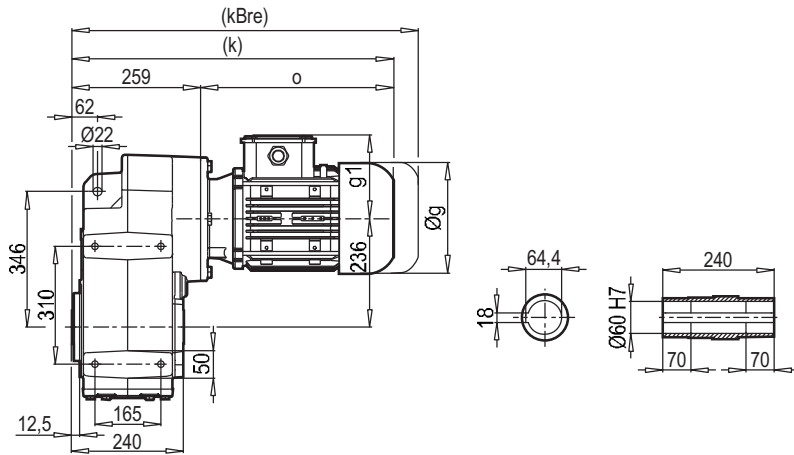
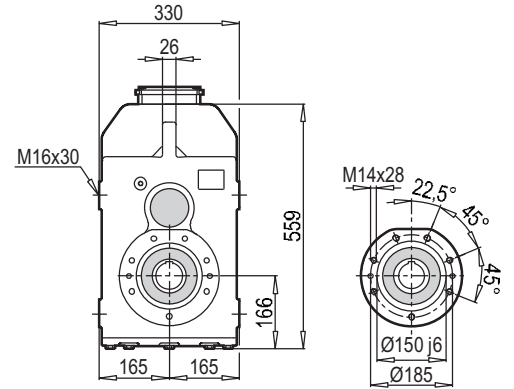


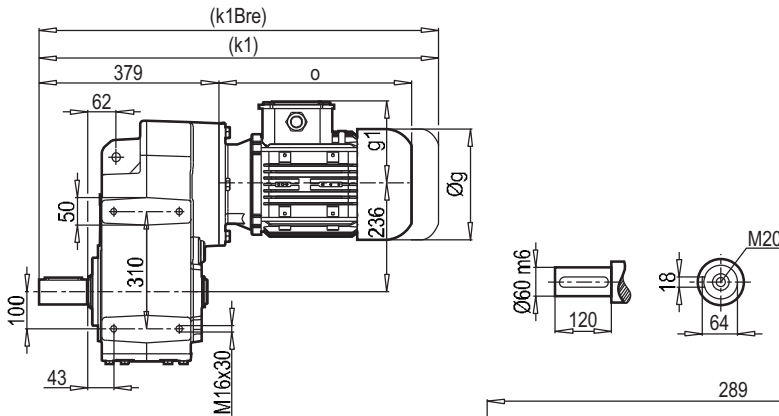
**D 602-603**



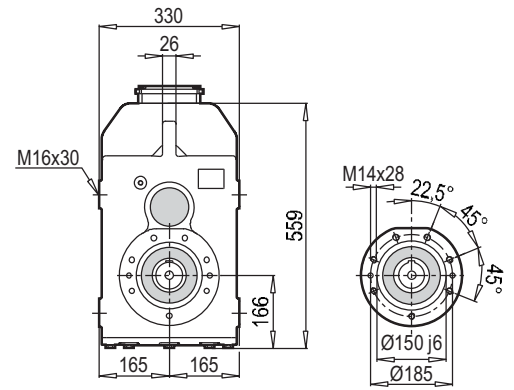
**D 602-603...B14**



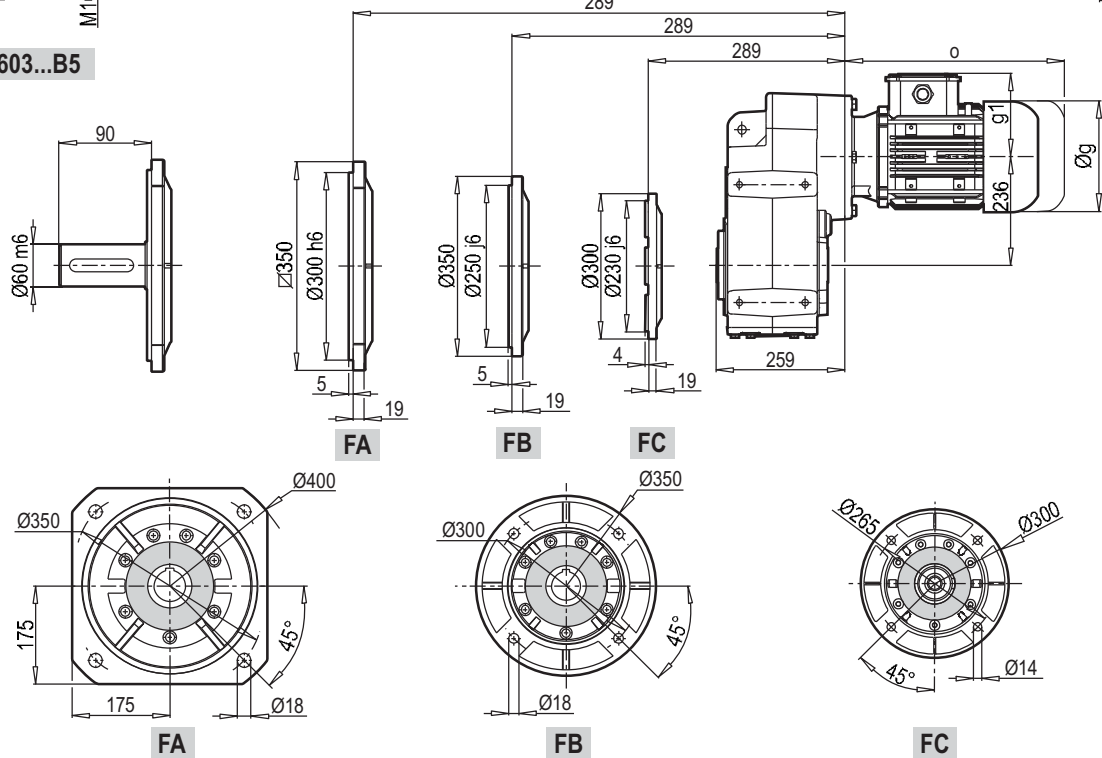
**M 602-603**



**M 602-603...B14**



**D/M 602-603...B5**



	80M	90S	90L	100L	112M	132S	132M	160M/L	180M/L	200L
<b>g</b>	159	193	193	217	232	279	279	323	370	415
<b>g1</b>	127	151	151	160	168	182	182	200	248	260
<b>k/k1</b>	517/637	542/662	562/682	585/705	639/759	645/765	680/800	767/887	832/952	869/989
<b>kBre/k1Bre</b>	579/699	615/735	635/755	666/786	719/839	753/873	821/941	919/1039	994/1114	1016/1136
<b>o</b>	258	283	303	326	380	386	421	508	573	610