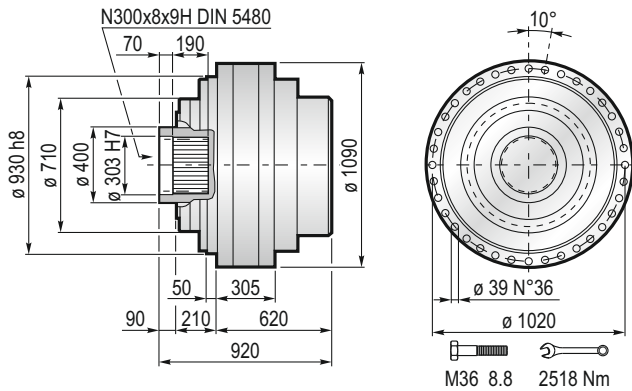
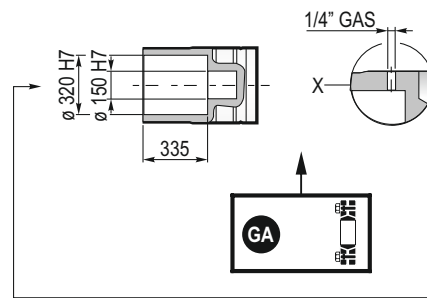
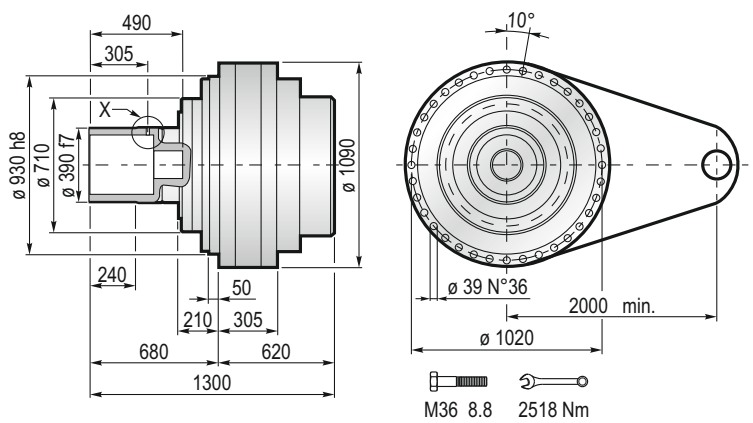


F... 550000

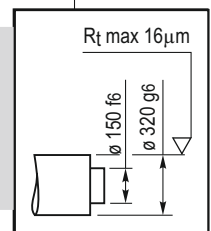


FS...550000



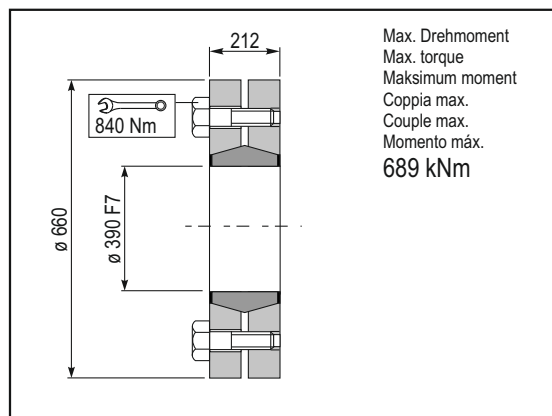
Das dargestellte, maximale Drehmoment gilt nur mit von Planetary Drives gelieferter Schrumpfscheibe
 The maximum torque indicated is valid only with shrink discs supplied by Planetary Drives
 Belirtilen maksimum moment sadece konik sıkırma ile verilen Planet dişli ünitesi için geçerlidir
 La coppia massima indicata è valida solo con calettatori forniti Planetary Drives
 Le couple maximal indiqué n'est valable qu'avec les frettes de serrage fournis par Planetary Drives
 El momento máximo indicado sólo es válido con discos de contracción suministrados por Planetary Drives

$M_{max} = 814.5 \text{ kNm}$



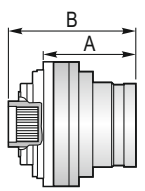
GA

Schrumpfscheibe / Shrink disc
 Konik sıkırma / Giunto di attrito
 Frette de serrage / Disco de contracción

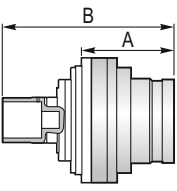


Max. Drehmoment
 Max. torque
 Maksimum moment
 Coppia max.
 Couple max.
 Momento máx.
689 kNm

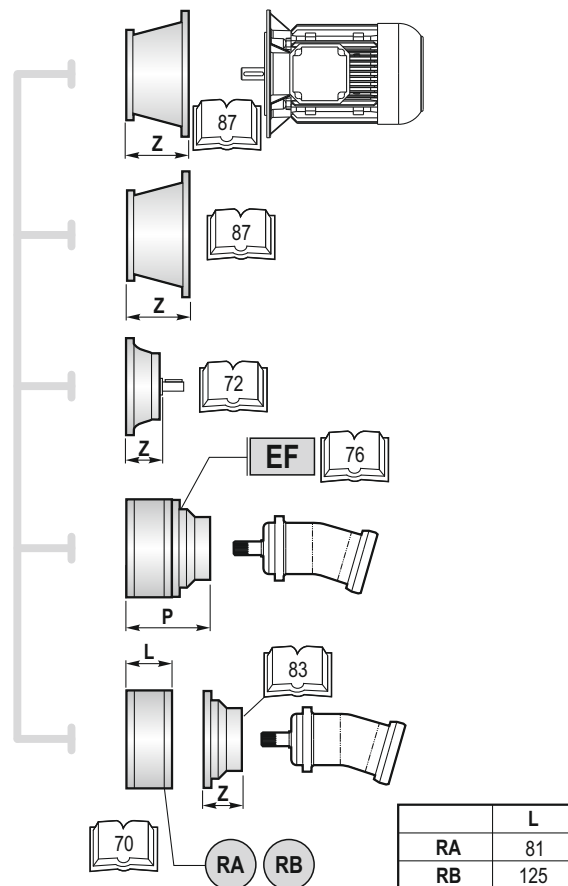
PL ...F						
	A	B	RA	RB	EF	EDF
PL 550002	903.5	1203.5				
PL 550003	1124.5	1424.5				
PL 550004	1231.5	1531.5		•		
PL 550005	1303	1603	•	○	•	



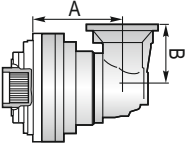
PL ...FS						
	A	B	RA	RB	EF	EDF
PL 550002	903.5	1583.5				
PL 550003	1124.5	1804.5				
PL 550004	1231.5	1911.5		•		
PL 550005	1303	1983	•	○	•	



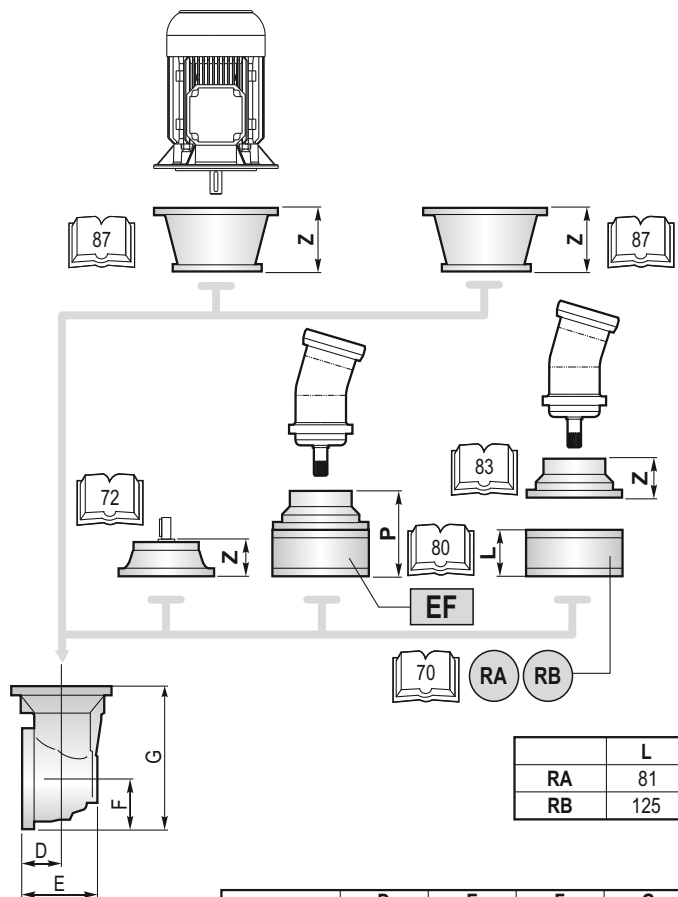
A+13.5	B+13.5	○
--------	--------	---



PLB ...F					
	A	B	RA	RB	EF
PLB 550004	1305.5	315		•	
PLB 550005	1366.5	315		•	



PLB ...FS					
	A	B	RA	RB	EF
PLB 550004	1305.5	315		•	
PLB 550005	1366.5	315		•	

	D	E	F	G
PLB 550004	88	256	235	550
PLB 550005	88	256	235	550