



до 5 модулей

Светосигнальные колонны модульного типа серия A7



1

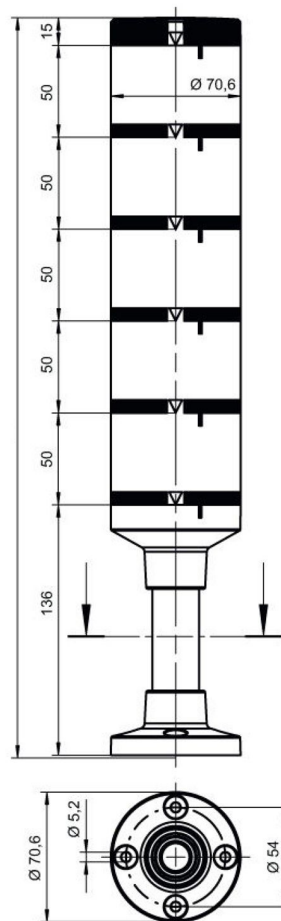
ВНИМАНИЕ!

- Выполнять установку, тех. обслуживание и ввод в эксплуатацию имеют право только квалифицированные специалисты
- Отключите ток, чтобы избежать поражения электрическим током во время монтажа или технического обслуживания. Проверьте напряжение. Используйте модули только с одинаковым напряжением.
- Оборудование использовать только в соответствии с инструкцией по эксплуатации
- Запрещается разбирать подключенное к сети изделие, дергать или тянуть за провод
- Перед включением проверить электрическое соединение, которое должно соответствовать схеме, указанной в данном описании
- Не устанавливать изделие в местах, где превышены требования по уровню вибрации, температурному диапазону, степени IP
- Недопустимо попадание внутрь изделия воды и моющих средств
- Не протирать поверхность изделия растворителями и другими едкими химическими веществами или содержащими абразивные составляющие

2

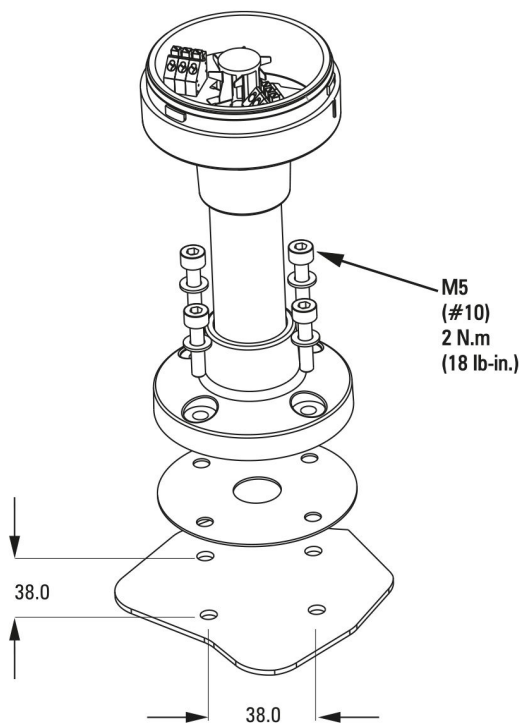
Основные характеристики	
Время наработки	более 100 000 ч
Напряжение питания	24 В, DC, +/- 10%
Потребляемый ток	
Световой модуль	50 мА
Звуковой модуль	30 мА
Подключение	
Тип подключения	клеммник, 6 контактов
Механические характеристики	
Размер (зависит от количества модулей), øxВ	70 мм x 401 мм (5 модулей + стойка 100 мм)
Материал колонны	металл, пластик
Вид светового модуля	LED/24 V
Максимальное количество модулей	5 световых или 4 световых + 1 звуковой
Вид свечения	постоянное
Доступные цвета модулей	красный, оранжевый, желтый, зеленый, белый, синий
Характеристики звукового модуля	
Тип тона	постоянный
Звуковое давление	105 дБ
Управление громкостью	225 ¹ потенциометр
Условия эксплуатации	
Вибростойчивость	0,75 мм при 10-55 Гц
Температура окружающей среды	-10...+60 °С
Сертификаты	
Степень защиты	IP 66
Сертификаты	CE, CSA

3

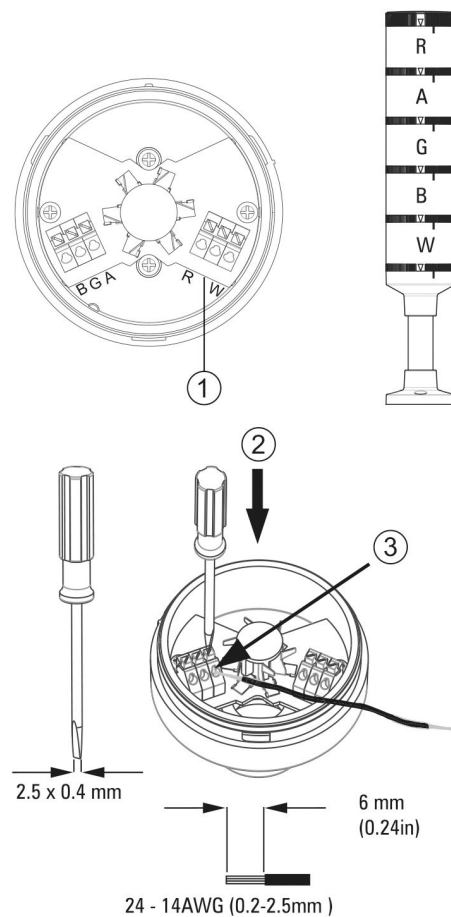


4

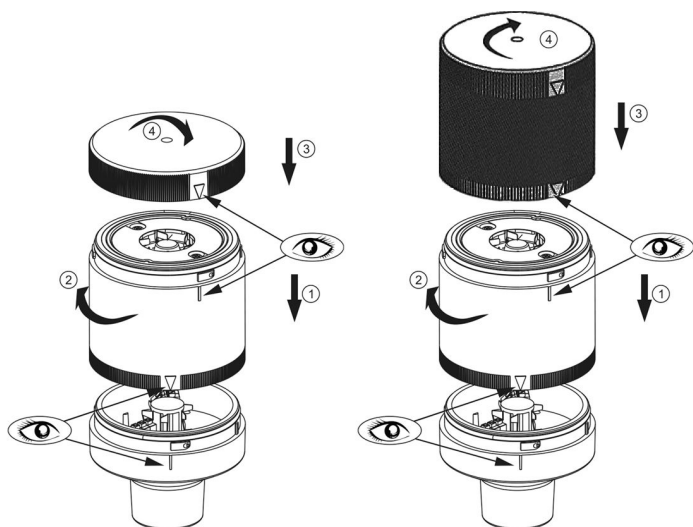
1



2



3



5

6

Ввод в эксплуатацию

Монтаж базового модуля

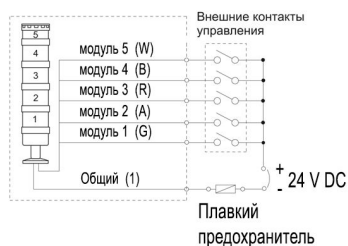
1

☛ Закрепите базовый модуль четырьмя винтами M5 (2 Nm)

Электрическое подключение

2

- 1 Общий
- W Белый/Звонок
- Внимание: Белый цвет и звонок не могут управляться отдельно
- B Синий
- G Зеленый
- A Оранжевый/Желтый
- R Красный
- Внимание: световые модули могут быть расположены в любой последовательности, звуковой модуль может быть только сверху
- 2 Нажать
- 3 Вставить провод, отпустить



Установка модулей

3

- 1 Поместите модуль (световой / звуковой, если в колонне будет только один модуль) на кронштейн. Убедитесь, что маркировки совпадают.
 - 2 Поверните модуль по часовой стрелке (до щелчка), чтобы закрепить его на кронштейне.
 - 3 Поместите крышку светового модуля / звуковой модуль (если он верхний) Убедитесь, что маркировки совпадают.
 - 4 Поверните крышку / звуковой модуль по часовой стрелке (до щелчка), чтобы закрепить его на кронштейне.
- Внимание: в звуковом модуле крышка несъемная**

7

8