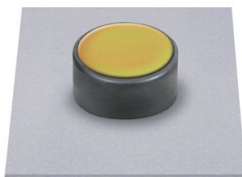


Круглые кнопочные выключатели Ø22/25 (серия S2PR)

Тип	Внешний вид	Модель	Блок контактов		Блок индикации	
			Контакт А	Контакт В	Постоянный/ переменный ток	Переменный ток
Выступающий		S2PR-P1□A(M)	1	—	—	—
		S2PR-P1□2A(M)	2	—		
		S2PR-P1□3A(M)	3	—		
		S2PR-P1□B(M)	—	1		
		S2PR-P1□2B(M)	—	2		
		S2PR-P1□3B(M)	—	3		
		S2PR-P1□AB(M)	1	1		
		S2PR-P1□2AB(M)	2	1		
		S2PR-P1□A2B(M)	1	2		

S2PR-P1Y□



※□ указывает цвет: **R**, **B**, **G**, **Y**, **K**

※В названии модели указывает на контактный блок модульного типа.

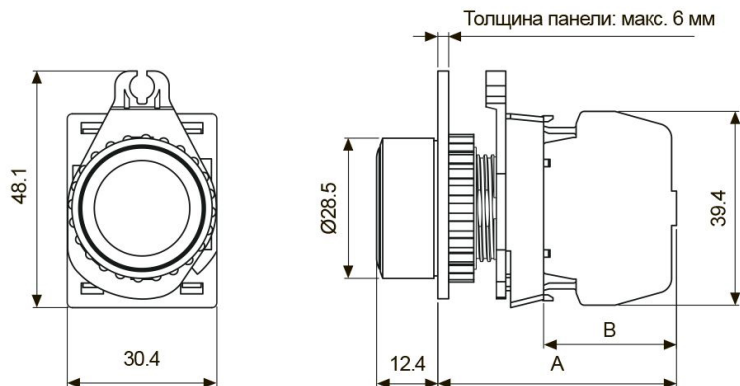
Модели без М - то одноконтактные блоки

※Управляющая часть, блок контактов и индикации приобретаются отдельно
(блок управления: жирный шрифт, блок контактов: обычный шрифт).

※Водозащищенная крышка (модель: SA-WP) доступна.

• Размеры

(единицы измерения: мм)



	A	B
Контакты одиночного типа	48.5	27.0
Контакты модульного типа	46.5	25.0