

Литера О<sub>1</sub>

28.29.11.110

Утвержден

ИБЯЛ.418319.033 РЭ-ЛУ



**ГЕНЕРАТОРЫ МИКРОКОНЦЕНТРАЦИЙ**

**КИСЛОРОДА ГК-500**

Руководство по эксплуатации

ИБЯЛ.418319.033 РЭ

## Содержание

	Лист
1 Описание и работа	4
1.1 Назначение и область применения	4
1.2 Технические характеристики	6
1.3 Комплектность	10
1.4 Устройство и работа	11
1.5 Маркировка	16
1.6 Упаковка	17
2 Использование по назначению	18
2.1 Общие указания по эксплуатации	18
2.2 Подготовка генераторов к использованию	19
2.3 Использование генераторов	23
2.4 Возможные неисправности и способы их устранения	24
3 Техническое обслуживание	25
4 Хранение	28
5 Транспортирование	28
6 Утилизация	29
7 Гарантии изготовителя	29
8 Сведения о рекламациях	30
9 Свидетельство о приемке	31
10 Свидетельство об упаковывании	31
11 Сведения об отгрузке	31
12 Отметка о гарантийном ремонте	31
Приложение А Генераторы микроконцентраций кислорода ГК-500 Режимы работы	32



Перед началом работ, пожалуйста, прочтите данное руководство по эксплуатации! Оно содержит важные указания и данные, соблюдение которых обеспечит правильное функционирование генераторов ГК-500 (в дальнейшем - генератор) и позволит сэкономить средства на сервисное обслуживание. Оно значительно облегчит Вам обслуживание генераторов и обеспечит надежные результаты.

Настоящее руководство по эксплуатации предназначено для изучения устройства, принципа действия, технических характеристик генераторов и содержит сведения, необходимые для их правильной эксплуатации и технического обслуживания.

Настоящее руководство по эксплуатации является объединенным эксплуатационным документом и включает разделы паспорта.

Генераторы допущены к применению в Российской Федерации и имеют свидетельство об утверждении типа средств измерений, выданное Федеральным агентством по техническому регулированию и метрологии RU.C.31.001.A № 47570, внесены в Государственный реестр средств измерений Российской Федерации под номером 34953-12. Срок действия до 12.04.2022 г.

Генераторы соответствуют требованиям Технических регламентов Таможенного союза ТР ТС 004/2011 «О безопасности низковольтного оборудования», ТР ТС 020/2011 «Электромагнитная совместимость технических средств», регистрационный номер декларации о соответствии ЕАЭС № RU Д-RU.АБ53.В.00253/19. Срок действия по 25.06.2024 г. включительно.

Изготовитель: ФГУП «СПО «Аналитприбор».

Россия, 214031, г. Смоленск, ул. Бабушкина, 3.

Тел. +7 (4812) 31-11-68 (отдел маркетинга), 31-32-39, 30-61-37 (ОТК).

Факс: +7 (4812) 31-75-18 (центральный), 31-33-25 (ОТК).

Бесплатный номер по России: 8-800-100-19-50.

Адрес электронной почты: [info@analitpribor-smolensk.ru](mailto:info@analitpribor-smolensk.ru),

[market@analitpribor-smolensk.ru](mailto:market@analitpribor-smolensk.ru).

Сайты: [www.analitpribor-smolensk.ru](http://www.analitpribor-smolensk.ru); [analitpribor.pф](http://analitpribor.pф).

Сайт Федерального агентства по технологическому регулированию и метрологии:

[www.gost.ru/](http://www.gost.ru/)

## 1 Описание и работа

### 1.1 Назначение и область применения

1.1.1 Генераторы предназначены для приготовления поверочных газовых смесей при проведении корректировки показаний и поверки газоанализаторов микроконцентраций кислорода.

1.1.2 Область применения – генераторы являются рабочими эталонами 1-го разряда по ГОСТ 8.578-2008.

1.1.3 Метод генерации кислорода – электролитический.

Способ подачи газа-носителя – принудительный, за счет избыточного давления в баллоне с ГСО-ПГС.

В качестве газа-носителя применяется ГСО-ПГС состава водород в азоте с номинальной концентрацией водорода 1,9 % объемной доли, номер Госреестра 3913-87.

1.1.4 Тип генераторов – стационарный.

1.1.5 Режим работы – непрерывный.

1.1.6 Степень защиты оболочки генераторов от доступа к опасным частям, от попадания внешних твердых предметов и от проникновения воды – IP20 по ГОСТ 14254-2015.

1.1.7 По способу защиты человека от поражения электрическим током генераторы соответствуют I классу по ГОСТ 12.2.007.0-75.

1.1.8 Генераторы относятся к изделиям третьего порядка по ГОСТ Р 52931-2008.

1.1.9 По устойчивости к воздействию температуры и влажности окружающего воздуха генераторы относятся к группе В3 по ГОСТ Р 52931-2008, в диапазоне рабочей температуры от 15 до 25 °С.

1.1.10 По устойчивости к воздействию климатических факторов по ГОСТ 15150-69 генераторы соответствуют климатическому исполнению УХЛ 4.2, в диапазоне рабочей температуры от 15 до 25 °С.

1.1.11 По устойчивости к механическим воздействиям генераторы относятся к группе N1 по ГОСТ Р 52931-2008.

1.1.12 По устойчивости к воздействию атмосферного давления генераторы относятся к группе P1 по ГОСТ Р 52931-2008.

1.1.13 Условия эксплуатации генераторов:

а) диапазон температуры окружающей среды – от 15 до 25 °С;

б) диапазон атмосферного давления – от 84 до 106,7 кПа (от 630 до 800 мм рт. ст.), высота над уровнем моря – не более 1000 м;

в) диапазон относительной влажности – от 30 до 95 % при температуре 25 °С и более низких температурах, без конденсации влаги;

г) степень загрязнения – 1 по ГОСТ 12.2.091-2012;

д) рабочее положение генераторов вертикальное, угол наклона в любом направлении не более 5°;

е) производственная вибрация с частотой от 10 до 55 Гц и амплитудой не более 0,15 мм.

1.1.14 Генераторы обеспечивают выполнение следующих функций:

а) выдачу световой индикации зеленого цвета, свидетельствующей о включении генератора;

б) задание с клавиатуры генератора объемной доли кислорода в ПГС на его выходе, млн<sup>-1</sup>;

в) задание с клавиатуры генератора расхода газовой смеси на его выходе, л/мин;

г) ввод с клавиатуры генератора значения температуры окружающей среды и атмосферного давления;

д) расчет значения тока, подаваемого на встроенный электролизер, на основе следующих данных:

1) заданной величины объемной доли кислорода в газовой смеси;

2) заданной величины расхода на выходе;

3) введенных значений температуры окружающей среды и атмосферного давления;

е) генерацию и поддержание на неизменном уровне тока через встроенный электролизер;

ж) поддержание на неизменном уровне расхода газовой смеси на выходе генератора;

з) приготовление газовой смеси с заданным содержанием объемной доли кислорода, объемная доля, млн<sup>-1</sup>.

и) цифровую индикацию номера версии программного обеспечения (в дальнейшем – ПО) и цифрового идентификатора ПО (контрольной суммы).

## 1.2 Технические характеристики

1.2.1 Электрическое питание генераторов осуществляется от сети переменного тока с номинальным напряжением ( $230_{-43}^{+23}$ ) В частотой ( $50 \pm 1$ ) Гц.

1.2.2 Мощность, потребляемая генераторами при питании от сети переменного тока, В·А, не более:

- а) в режиме измерения – 200;
- б) в режиме активации – 390.

1.2.3 Габаритные размеры, мм, не более:

высота – 280; ширина – 475; длина – 495.

1.2.4 Масса генераторов – не более 20 кг.

1.2.5 Диапазоны создаваемых генераторами концентраций, цена единицы младшего разряда (ЕМР) задания концентрации, пределы допускаемых относительных погрешностей, в зависимости от исполнения генераторов, соответствуют данным, приведенным в таблице 1.1.

Таблица 1.1

Обозначение исполнения генератора	Диапазоны создаваемых концентраций, объемная доля, млн <sup>-1</sup>	Цена ЕМР, объемная доля млн <sup>-1</sup>	Пределы допускаемых относительных погрешностей, %		
			создания концентрации	создания расхода	создания тока
ИБЯЛ.418319.033	от 0,1 до 0,5	0,001	± 10	± 2,5	± 0,5
	свыше 0,5 до 1,0	0,001	± 8	± 2,5	± 0,5
	свыше 1,0 до 10	0,001	± 4	± 2,5	± 0,5
	свыше 10 до 500	0,1	± 2	± 1	± 0,2
ИБЯЛ.418319.033-01	от 0,1 до 0,5	0,001	± 10	± 2,5	± 0,5
	свыше 0,5 до 1,0	0,001	± 8	± 2,5	± 0,5
	свыше 1,0 до 10	0,001	± 4	± 2,5	± 0,5
ИБЯЛ.418319.033-02	свыше 10 до 500	0,1	± 2	± 1	± 0,2
Примечание – Нормированная погрешность создания концентрации обеспечивается при измерении температуры окружающей среды с погрешностью не хуже ±0,2°С и атмосферного давления с погрешностью не хуже 0,1 кПа.					

1.2.6 Диапазон создаваемых генераторами расходов газовой смеси на выходе – от 0,4 до 0,6 л/мин.

1.2.7 Диапазон создаваемых генераторами токов, подаваемых на электролизеры, соответствует данным, приведенным в таблице 1.2.

Таблица 1.2

Диапазоны создаваемых концентраций, объемная доля, млн <sup>-1</sup>	Диапазон создаваемых токов электролизера
от 0,1 до 10	(10 - 1700) мкА
свыше 10 до 500	(1 - 82) мА

1.2.8 Время прогрева генераторов – не более 60 мин.

1.2.9 Время непрерывной работы генераторов без технического обслуживания – не менее 8 ч.

1.2.10 Пределы допускаемого изменения расхода за 8 ч непрерывной работы после прогрева – 0,5 в долях от пределов допускаемой основной относительной погрешности создания расхода.

1.2.11 Пределы допускаемого изменения тока электролизера за 8 ч непрерывной работы после прогрева – 0,5 в долях от пределов допускаемой основной относительной погрешности создания тока.

1.2.12 Предел допускаемого времени установления объемной доли кислорода в газовой смеси на выходе генератора при переходе с одной концентрации на другую – не более 15 мин.

1.2.13 Номинальная функция преобразования заданной объемной доли кислорода в ток электролизера имеет вид:

$$I = \frac{A_0 \cdot V \cdot P}{1299,68 \cdot (273,2 + t)}, \quad (1.1)$$

где I – ток, подаваемый на электролизер, мкА;

$A_0$  – заданная оператором объемная доля кислорода, млн<sup>-1</sup>;

V – заданный оператором расход газовой смеси, мл/мин;

t – введенное оператором значение температуры окружающего воздуха, °С;

P – введенное оператором значение атмосферного давления, Па.

1.2.14 Газовая система генераторов герметична при избыточном давлении, подаваемом на штуцеры «ВХОД», «ВЫХОД», «СБРОС», «СЛИВ КОНДЕНСАТА», равном 194 кПа (2 кгс/см<sup>2</sup>) - падение давления в течение 30 мин не превышает 1,94 кПа (0,02 кгс/см<sup>2</sup>).

1.2.15 Генераторы устойчивы к изменению температуры окружающей среды в диапазоне от 15 до 25 °С.

1.2.16 Генераторы устойчивы к изменению атмосферного давления в диапазоне от 84 до 106,7 кПа (от 630 до 800 мм рт.ст.).

1.2.17 Генераторы устойчивы к изменению относительной влажности окружающей среды в диапазоне от 30 до 95 % при температуре 25 °С.

1.2.18 Генераторы устойчивы к наклонам в любом направлении на угол не более 5° от рабочего положения.

1.2.19 Генераторы устойчивы к воздействию вибрации частотой от 10 до 55 Гц амплитудой не более 0,15 мм.

1.2.20 Генераторы в упаковке для транспортирования выдерживают воздействие температуры окружающего воздуха от минус 50 до плюс 50 °С.

1.2.21 Генераторы в упаковке для транспортирования выдерживают воздействие относительной влажности окружающего воздуха до 98 % при температуре 25 °С.

1.2.22 Генераторы в упаковке для транспортирования выдерживают воздействие транспортной тряски с ускорением 30 м/с<sup>2</sup> при частоте ударов от 20 до 120 в минуту.

1.2.23 Электрическая изоляция между цепями питания 230 В частотой 50 Гц и:

а) корпусом;

б) соединенными вместе контактами колодки «КОНТРОЛЬ ТОКА»;

при температуре  $(20 \pm 5)$  °С и относительной влажности до 80 % выдерживает в течение 1 мин напряжение переменного тока 1500 В (действующее значение) практически синусоидальной формы частотой 50 Гц.

1.2.24 Электрическое сопротивление изоляции между цепями питания 230 В частотой 50 Гц и:

а) корпусом;

б) соединенными вместе контактами колодки «КОНТРОЛЬ ТОКА», МОм, не менее:

1) 40 при относительной влажности  $(65 \pm 15)$  %;

2) 5 при относительной влажности  $(90 \pm 3)$  %.

1.2.25 Сопротивление между зажимом заземления и доступными прикосновению металлическими нетоковедущими частями генератора, которые могут оказаться под напряжением, не превышает 0,1 Ом.

1.2.26 Генераторы соответствуют требованиям к электромагнитной совместимости по ТР ТС 020/2011, предъявляемым к оборудованию класса А по ГОСТ Р МЭК 61326-1-2014 для использования в промышленной электромагнитной обстановке.

1.2.27 Назначенный срок службы генераторов в условиях эксплуатации согласно настоящему руководству по эксплуатации - 10 лет .



Исчисление назначенного срока службы генераторов должно начинаться с даты ввода генераторов в эксплуатацию, но не далее 6 месяцев от даты приемки генераторов, указанной в свидетельстве о приемке.

По истечении назначенного срока службы генераторы должны быть сняты с эксплуатации.

1.2.28 Среднее время восстановления работоспособного состояния генераторов не более 4 ч.

1.2.29 Назначенный срок хранения генераторов в упаковке изготовителя – 3 года.

1.2.30 Суммарная масса драгоценных материалов в генераторах, примененных в его составных частях, в том числе и в покупных изделиях, приведена в таблице 1.3.

Таблица 1.3

Исполнение	Содержание, г			
	золото	платина	серебро	палладий
ИБЯЛ.418319.033	0,0151	0,4456	1,7841	0,000013
ИБЯЛ.418319.033-01	0,0151	0,3802	1,7841	0,000013
ИБЯЛ.418319.033-02	0,0151	0,0653	1,7841	0,000013

Суммарная масса сплавов алюминия в генераторах – 7,456 кг.

Суммарная масса сплавов меди в генераторах – 10 г.

## 1.3 Комплектность

1.3.1 Комплект поставки генераторов соответствует указанному в таблице 1.4.

Таблица 1.4

Обозначение	Наименование	Кол.	Примечание
	Генераторы микроконцентраций кислорода ГК-500	1 шт.	Согласно исполнению (см. табл.1.1)
ИБЯЛ.418319.033 ВЭ	Ведомость эксплуатационных документов	1 экз.	
	Комплект эксплуатационных документов	1 компл.	Согласно ИБЯЛ.418319.033 ВЭ
	Комплект ЗИП	1 компл.	Согласно ИБЯЛ.418319.033 ЗИ

Примечание – По отдельному заказу предприятие-изготовитель может поставить баллоны с ГСО-ПГС состава водород в азоте с номинальной концентрацией водорода 1,9 % объемной доли номер Госреестра 3913-87.

## 1.4 Устройство и работа

### 1.4.1 Устройство генераторов

#### 1.4.1.1 Генераторы представляют собой одноблочные приборы непрерывного действия.

Внешний вид генераторов приведен на рисунке 1.1.

На передней панели генераторов расположены:

- а) жидкокристаллический индикатор (1);
- б) индикатор зеленого цвета свечения «СЕТЬ», свидетельствующий о включении генератора;
- в) окно звукового излучателя «АВАРИЯ»;
- г) пленочная клавиатура;
- д) штуцер входа газа-носителя «ВХОД» и вентиль «ВХОД»;
- е) штуцер выхода поверочной газовой смеси «ВЫХОД» и вентиль «ВЫХОД»;
- ж) штуцер сброса газа-носителя «СБРОС».

#### 1.4.1.2 На задней панели генераторов расположены:

- а) колодка «КОНТРОЛЬ ТОКА» (2);
- б) увлажнитель-гидрозатвор (3) с нанесенными на стенках верхней и нижней камер рисками допустимого максимального и минимального уровня жидкости в них;
  - в) в верхней и нижней частях увлажнителя-гидрозатвора имеются резьбовые пробки для его заправки дистиллированной водой;
  - г) в средней части увлажнителя-гидрозатвора имеется кран «ПЕРЕЛИВ» (4), предназначенный для слива электролита из верхней камеры через нижнюю;
  - д) в нижней части увлажнителя-гидрозатвора имеются кран и штуцер для слива дистиллированной воды при необходимости транспортирования генератора;
  - ж) закрытый завинчивающейся пробкой штуцер «СЛИВ КОНДЕНСАТА»;
  - з) электролизеры с расположенными над ними съемными крышками (5), открывающими доступ к заправочным отверстиям;
  - и) в нижней части электролизера имеется кран и штуцер для слива электролита (6) при необходимости транспортирования генератора;
  - к) сетевой разъем для подключения кабеля питания, сетевой клавишный выключатель и предохранитель.

1.4.1.3 Устройство генераторов поясняет также схема газовая соединений, приведенная на рисунке 1.2.

1.4.1.4 Для подключения генератора к баллону с газом-носителем служит штуцер «ВХОД», сброс газа-носителя при необходимости продувки линии происходит через штуцер «СБРОС». Приготовленная генератором поверочная газовая смесь поступает на штуцер «ВЫХОД».

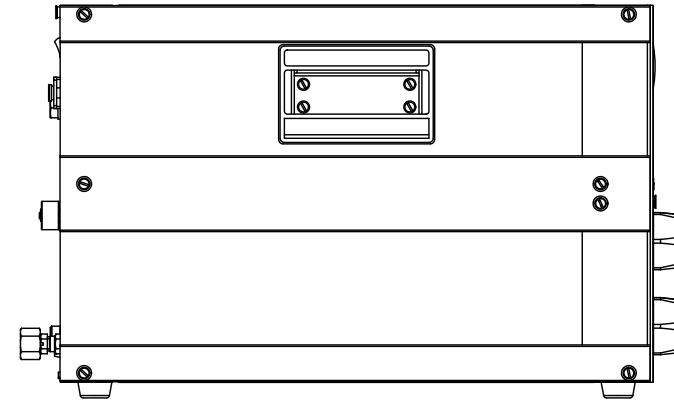
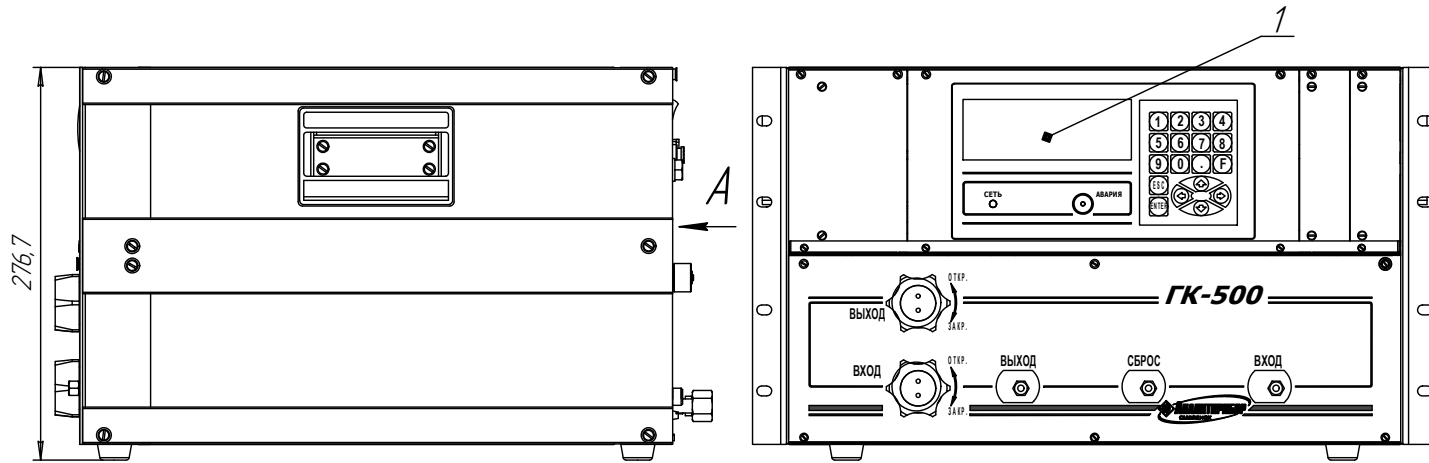
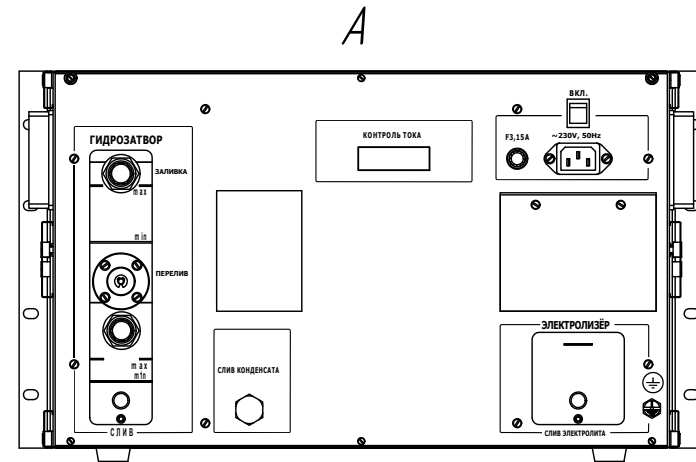
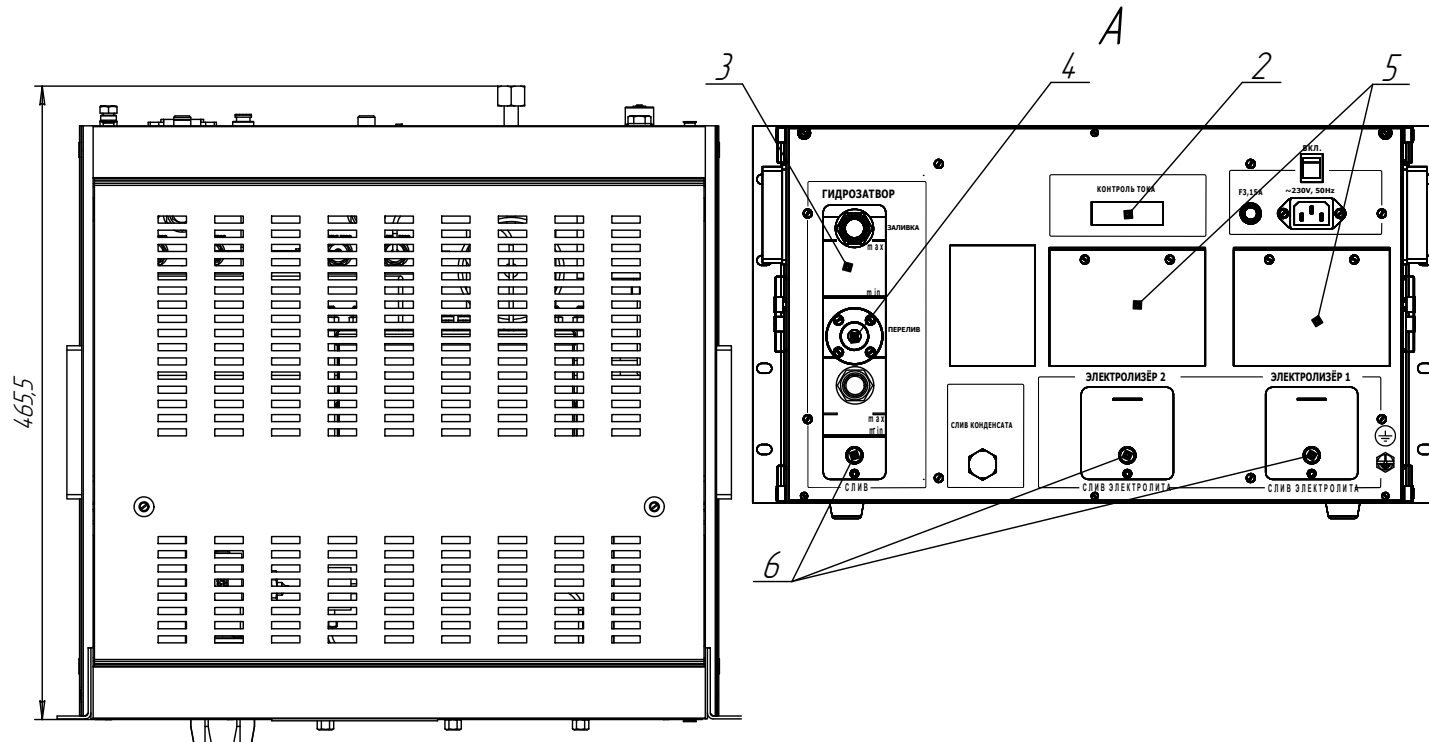


Рисунок 2  
остальное см. рисунок 1



Обозначение	Рисунок
ИБЯЛ.418319.033	1
-01	2
-02	

- 1 – жидкокристаллический индикатор;
- 2 – колодка "КОНТРОЛЬ ТОКА";
- 3 – увлажнитель "ГИДРОЗАТВОР";
- 4 – кран дозправки нижней камеры;
- 5 – крышки съемные для заправки электролизеров;
- 6 – краны и штуцера для слива электролита

Рисунок 11 – Генераторы ГК-500. Внешний вид.

Рисунок 1

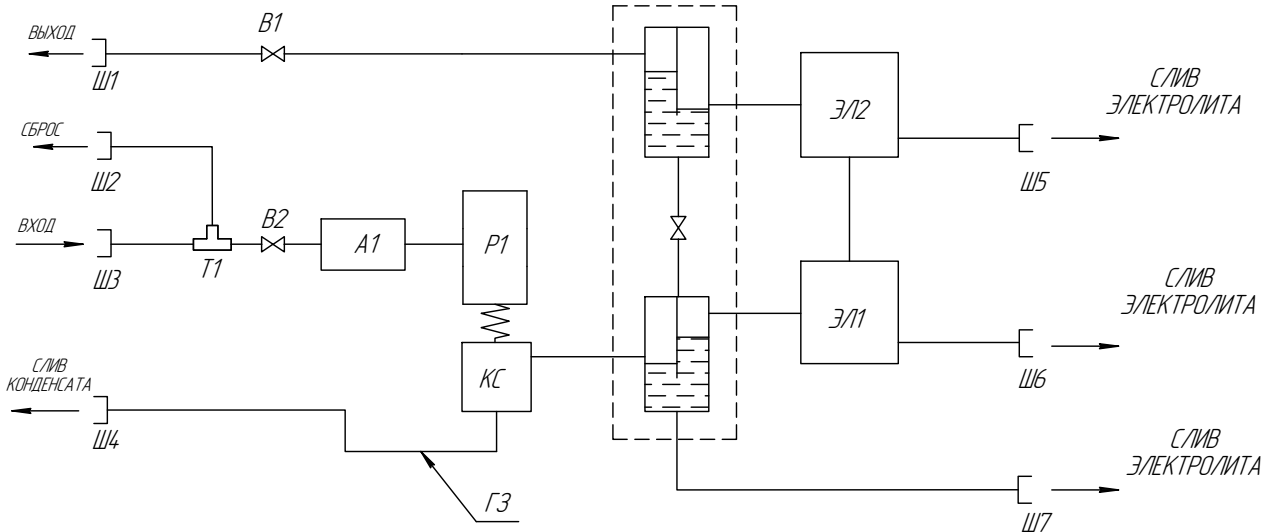
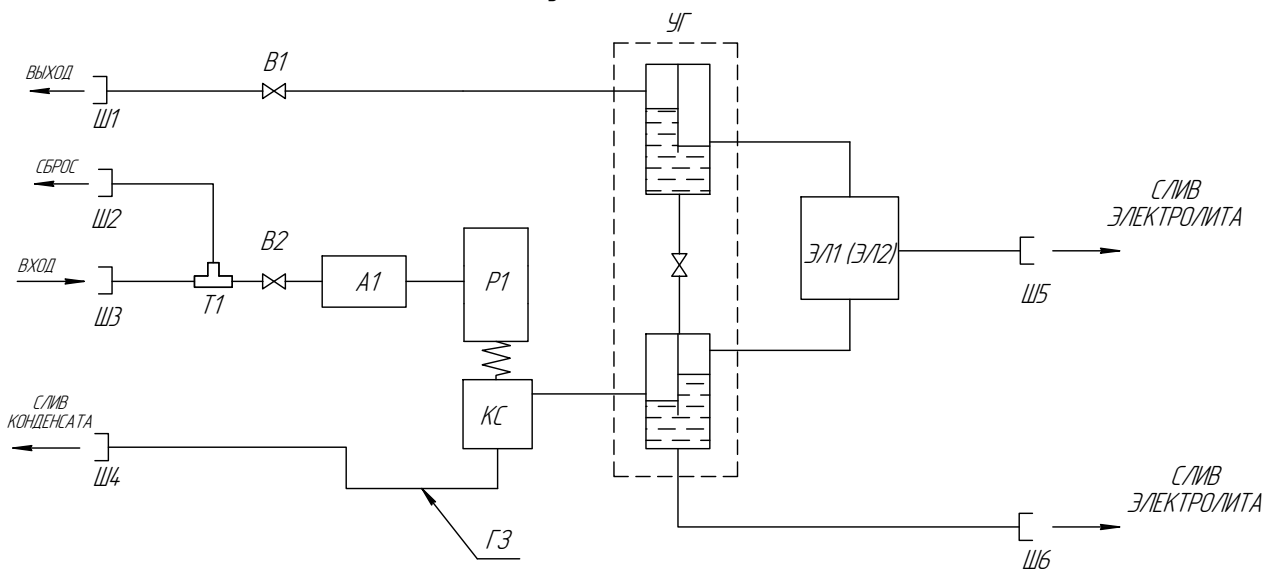


Рисунок 2



Обозначение	Рисунок
ИБЯЛ.4.18319.033	1
-01	2
-02	

*А1* – регулятор расхода;  
*В1, В2* – вентиль запорный;  
*ГЗ* – гидрозатвор;  
*КС* – конденсатосборник;  
*Р1* – реактор;  
*Т1* – тройник;  
*УГ* – увлажнитель-гидрозатвор;  
*Ш1..Ш7* – штуцер;  
*Э/1..Э/12* – электролизер

Рисунок 1.2 – Генераторы ГК-500. Схема газовая соединений

1.4.1.5 Во время работы газ-носитель, пройдя регулятор расхода, поступает в реактор, заполненный никельхромовым катализатором для очистки от примесей кислорода.

1.4.1.6 После реактора газ-носитель проходит теплообменник и сборник конденсата, в котором охлаждается до температуры окружающего воздуха и собирается конденсат, выделяющийся при активации катализатора.

1.4.1.7 После конденсатосборника газ-носитель поступает в нижнюю камеру увлажнителя-гидрозатвора. В этой камере, заполненной дистиллированной водой, происходит увлажнение газа-носителя, что обеспечивает сохранение постоянной концентрации электролита в электролизере при подаче сухого газа-носителя.

1.4.1.8 Очищенный от кислорода увлажненный газ-носитель проходит в электролизер. Электролизер предназначен для дозирования в поток очищенного контрольного газа требуемого количества кислорода, определяемого расчетом.

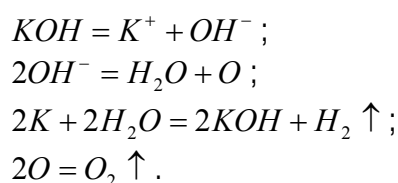
1.4.1.9 Далее приготовленная газовая смесь проходит в верхнюю камеру увлажнителя-гидрозатвора, защищающую электролизеры от попадания в них атмосферного кислорода, и поступает на штуцер «ВЫХОД». Верхняя камера увлажнителя-гидрозатвора заполнена дистиллированной водой. Переливание дистиллированной воды из верхней камеры в нижнюю осуществляется при открывании вентиля «ПЕРЕЛИВ».

1.4.1.10 В крышке увлажнителя-гидрозатвора имеются заливочные отверстия с пробкой. Слив воды из увлажнителя-гидрозатвора производится через кран и штуцер, расположенные в его нижней части.

1.4.1.11 Необходимо предохранять активированный реактор от доступа атмосферного воздуха. Реактор защищен запорным вентилем «ВХОД» на входе и гидрозатворами на выходах, но при длительных перерывах в работе необходимо перекрывать вентили «ВХОД» и «ВЫХОД».

#### 1.4.2 Работа генераторов

1.4.2.1 Принцип действия генераторов основан на электролизе. Электролизер заполнен электролитом (12-процентным раствором едкого калия (KOH)), с введенными в него платиновыми точечными электродами. Электролиз KOH сопровождается следующими реакциями:



1.4.2.2 При электролизе выделяется кислород, концентрация которого в газовой смеси пропорциональна величине тока через электролизер.

1.4.2.3 Газ-носитель через регулятор расхода газа поступает в реактор, где очищается от примесей кислорода. В реакторе кислород в присутствии катализатора соединяется с водородом газа-носителя, образуя воду. Контроль температуры нагрева реактора осуществляется термопарой. Газ, прошедший через реактор, поступает в теплообменник для охлаждения и удаления из него конденсата, выделяющегося при активации катализатора. Над электродами имеется реакционная полость, через которую сообщаются входной штуцер и выходной штуцер. В реакционной полости происходит смешение контрольного газа с кислородом, выделившимся при электролизе, т. е. дозирование кислорода в поток водорода в азоте.

## 1.5 Маркировка

1.5.1 Маркировка генераторов соответствует ГОСТ 26828-86, ГОСТ 12.2.091-2012 и чертежам предприятия-изготовителя.

1.5.2 На табличке, расположенной на корпусе генераторов, нанесено:

- а) условное наименование генераторов;
- б) товарный знак предприятия - изготовителя;
- в) заводской порядковый номер в формате: YYXXXX, где YY – две последние цифры года изготовления; XXXX – порядковый номер генератора в году;
- г) химическая формула генерируемого газа и диапазон генерируемых концентраций;
- д) напряжение питания переменного тока и частота (номинальное значение), потребляемая мощность;
- е) предел допускаемой основной погрешности;
- ж) маркировка степени защиты корпуса по ГОСТ 14254-2015;
- и) знак утверждения типа средств измерений;
- к) знак обращения на рынке государств - членов Таможенного союза;
- л) символ №6 по ГОСТ 12.2.091-2012;
- м) ИБЯЛ.418319.033ТУ.

1.5.3 На органах управления нанесены надписи или обозначения, указывающие назначение этих органов.

1.5.4 Шрифты и знаки, применяемые для маркировки, соответствуют ГОСТ 26.008-85, ГОСТ 26.020-80 и чертежам предприятия-изготовителя.

1.5.5 Способ нанесения и цвет надписей обеспечивают достаточную контрастность, позволяющую свободно читать надписи при нормальном освещении рабочего места.

1.5.6 Маркировка транспортной тары соответствует ГОСТ 14192-96, чертежам предприятия-изготовителя и имеет манипуляционные знаки: «ХРУПКОЕ. ОСТОРОЖНО», «БЕРЕЧЬ ОТ ВЛАГИ», «ВЕРХ».

1.5.7 Транспортная маркировка содержит:

- а) основные надписи с указанием наименования грузополучателя, наименование пункта назначения;
- б) дополнительные надписи с указанием наименования грузоотправителя, наименование пункта отправления, надписи транспортных организаций;
- в) информационные надписи с указанием габаритных размеров в сантиметрах (длина, ширина, высота);
- г) значение минимальной температуры транспортирования – минус 50 °С.



## 1.6 Упаковка

1.6.1 Генераторы относятся к группе Ш-I по ГОСТ 9.014-78.

1.6.2 Способ упаковки, подготовка к упаковке, транспортная тара и материалы, применяемые при упаковке, порядок размещения соответствуют чертежам предприятия-изготовителя.

Перед упаковкой необходимо проверить наличие и сохранность пломб на корпусе генератора.

## 2 Использование по назначению

### 2.1 Общие указания по эксплуатации

2.1.1 Генераторы соответствуют требованиям безопасности согласно ГОСТ 14254-2015, ГОСТ 12.2.007.0-75, ГОСТ Р 52931-2008, ГОСТ 12.2.091-2012, ТР ТС 004/2011, ТР ТС 020/2011.

2.1.2 По способу защиты человека от поражения электрическим током генераторы соответствуют I классу по ГОСТ 12.2.007.0-75.

2.1.3 Использование и техническое обслуживание генераторов должны осуществляться специалистами, изучившими эксплуатационную документацию на генераторы, имеющими квалификационную группу по электробезопасности I или выше.

2.1.4 Условия, срочность работы или другие причины не являются основанием для нарушения правил техники безопасности.

2.1.5 Ввод питания генераторов имеет предохранитель, обеспечивающий разрыв цепи питания при перегрузке или неисправности электрической цепи.

2.1.6 Во время эксплуатации генераторы подвергаются периодическому осмотру. При эксплуатации не допускаются механические повреждения корпуса, ослабление крепежа деталей.

2.1.7 Эксплуатация генераторов с поврежденными деталями категорически запрещается.

2.1.8 Требования техники безопасности при эксплуатации баллонов с ГСО-ПГС под давлением должны соответствовать «Правилам промышленной безопасности опасных производственных объектов, на которых используется оборудование, работающее под избыточным давлением», утвержденным приказом Федеральной службы по экологическому, технологическому и атомному надзору от 25.03.2014 г. № 116.

Сброс газа при работе газоанализаторов с ГСО-ПГС должен осуществляться за пределы помещения (или в газоход).

2.1.9 Генераторы не являются источником возгорания при любых, возникающих в них, неисправностях.

## 2.2 Подготовка генераторов к использованию

### 2.2.1 Требования к месту установки

2.2.1.1 Помещение для установки генераторов должно быть невзрывоопасным, воздух помещения не должен содержать коррозионно-активных примесей.

Генераторы должны быть защищены от местных перегревов, сильных потоков воздуха, электромагнитных полей и механической вибрации.

### 2.2.2 Установка генераторов

2.2.2.1 Генераторы поступают к потребителю упакованными в транспортные ящики. В холодный и сырой периоды года вскрывать ящики следует после выдержки в отапливаемом помещении не менее 24 ч. При распаковывании следует избегать ударов и сотрясений, предохранять генераторы от загрязнения.

2.2.2.2 Генераторы могут устанавливаться на специальном щите или в закрывающемся шкафу. Отклонение от вертикального положения – не более 5 °.

Конструкция генераторов позволяет производить утепленный монтаж на щите. Разметка щита для монтажа генераторов приведена на рисунке 2.1. Крепление генераторов к щиту производится с помощью кронштейнов, находящихся на корпусе генераторов. При установке генераторов в шкафу необходимо обеспечить условия наилучшего теплообмена между внутренним объемом шкафа и окружающей средой.

### 2.2.3 Указания по монтажу

#### 2.2.3.1 Монтаж газовых линий

2.2.3.1.1 Монтаж газовых линий для подвода и сброса газа-носителя вести трубкой ПВХ 6x1,5, для подключения к штуцерам «ВХОД» и «СБРОС» использовать ниппели ИБЯЛ.716351.001 с гайками накидными ИБЯЛ.758422.006-04 и прокладками ИБЯЛ.754152.360-06 из комплекта ЗИП. Баллон с газом-носителем установить в удобном для эксплуатации месте, в непосредственной близости к генератору. Подачу поверочной газовой смеси с выхода генератора на газоанализатор вести через соединитель ИБЯЛ.302357.013, также входящий в комплект ЗИП генератора.

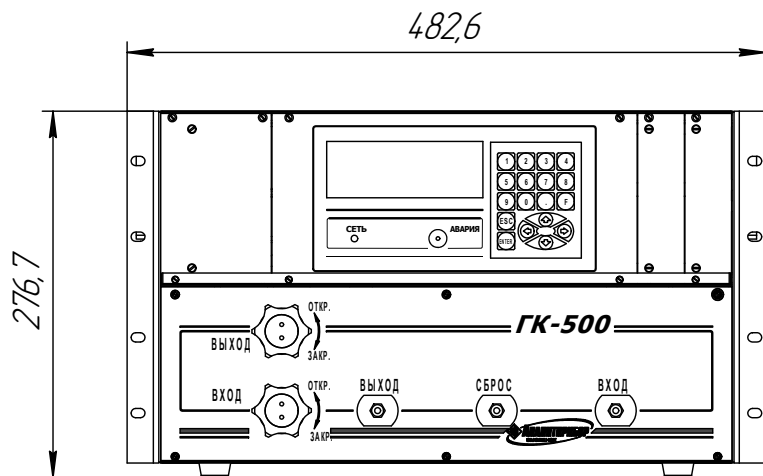
#### 2.2.3.2 Монтаж электрических цепей

2.2.3.2.1 Подключение к сети переменного тока производить шнуром сетевым из комплекта ЗИП.

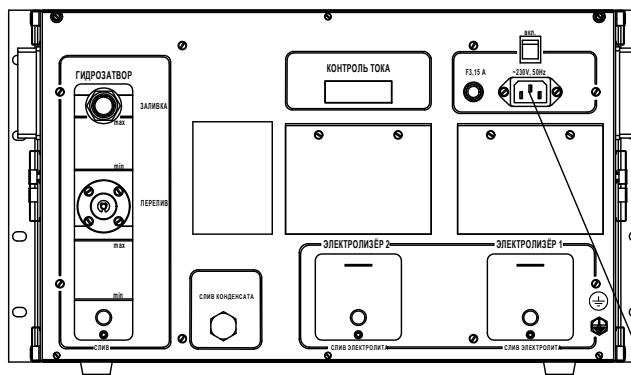
Для защиты сети питания от короткого замыкания может использоваться автоматический выключатель АВБС202С10 (с генератором не поставляется) с номинальным рабочим током 10 А.

2.2.3.2.2 Контакты разъема «КОНТРОЛЬ ТОКА» соединить перемычками из комплекта ЗИП.

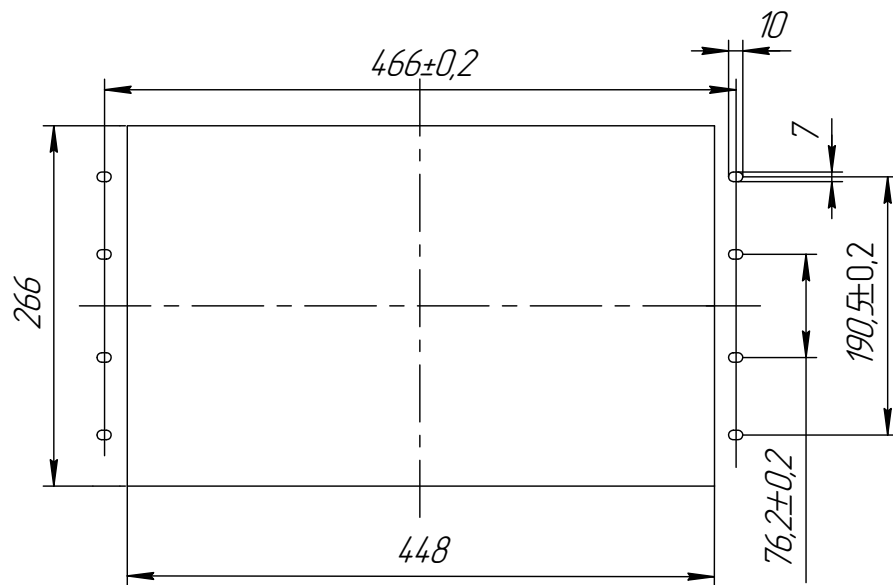
Вид спереди



Вид сзади



Разметка щита для установки генератора



Гнездо питающее FW4 14-1

Конт.	Цель
1	~230 В
2	~230 В
3	Земля

Рисунок 2.1 – Генераторы ГК-500. Разметка щита для установки генератора

## 2.2.4 Заполнение увлажнителя-гидрозатвора

2.2.4.1 Заполнение проводить дистиллированной водой.

2.2.4.2 Перед заполнением закрыть вентили «ВХОД», «ВЫХОД», «ПЕРЕЛИВ» и заглушки «СЛИВ КОНДЕНСАТА» и «СБРОС».

2.2.4.3 Для заполнения верхнего увлажнителя-гидрозатвора вывинтить пробку из заливного отверстия в его верхней части и заполнить камеру при помощи шприца или методом сообщающихся сосудов до уровня риски «тах», после чего закрыть пробку заливного отверстия увлажнителя-гидрозатвора.

2.2.4.4 Для заполнения нижнего увлажнителя-гидрозатвора вывинтить пробку из заливного отверстия в его нижней части и заполнить камеру при помощи шприца или методом сообщающихся сосудов до уровня риски «тах», после чего закрыть пробку заливного отверстия увлажнителя-гидрозатвора.

## 2.2.5 Заполнение электролизеров

2.2.5.1 Генератор, в зависимости от исполнения, может содержать один или два электролизера, их заполнение производится 12-процентным раствором едкого калия.

2.2.5.2 Для заполнения необходимо снять крышку над электролизером, вывинтив 2 винта, вывинтить пробку из заливной горловины и залить электролит до уровня примерно на 10 мм выше электродов. Плотно завернуть пробку, установить на место крышку.

## 2.2.6 Подготовка к использованию

2.2.6.1 Удалить атмосферный кислород из газового канала генератора, для этого:

а) вентили «ВХОД» и «ВЫХОД» генератора открыть, штуцеры «СБРОС» и «СЛИВ КОНДЕНСАТА» должны быть заглушены;

б) установить редуктором давление газа на входе генераторов в диапазоне от 1 до 2 кгс/см<sup>2</sup>;

в) включить генератор сетевым тумблером на задней панели;

г) в меню «Режимы реактора» выбрать подменю «Продувка» (см. приложение А);

д) продувать газовый канал генератора газом-носителем в течение 4 ч.

2.2.6.2 Активировать катализатор реактора, для чего:

а) в меню «Режимы реактора» выбрать режим «Активация», при котором в реакторе устанавливается повышенная температура 250 °С;

б) продувать газовый канал генератора газом-носителем в течение 24 ч;

в) во время активации периодически, не реже 1 раза в 12 ч, сливать конденсат из сборника конденсата, вывинтив пробку «СЛИВ КОНДЕНСАТА» (для предотвращения завоздушивания тракта трубка слива имеет изгиб, образующий гидрозатвор на выходе);

г) по окончании режима активации в меню «Режимы реактора» выбрать режим «Работа».

2.2.6.3 Войти в пункт меню «Исходные данные» и последовательно ввести концентрацию кислорода, температуру окружающего воздуха, атмосферное давление и расход 0,5 л/мин.

После этого на индикаторе появится надпись «Идет установка тока...». По окончании установки появится надпись «Ток установлен!». В случае, если ток выставить не удастся, то появится соответствующее сообщение об ошибке.

2.2.6.4 Перейти в основной режим. На индикатор выводится значение объемной доли, млн<sup>-1</sup>, кислорода в создаваемой генератором газовой смеси, значение давления, расхода и температуры.

2.2.6.5 Для приготовления «Нулевого газа» при вводе исходных данных необходимо ввести концентрацию кислорода, равную 0 ppm.

## 2.3 Использование генераторов

### 2.3.1 Порядок работы

2.3.1.1 Перед началом работы генераторы должны быть установлены и подготовлены к работе согласно п. 2.2. Генератор обеспечивает автоматическую генерацию поверочной газовой смеси заданной концентрации, за исключением времени проведения технического обслуживания в соответствии с разделом 3.

2.3.1.2 Во время работы с генератором необходимо следить за температурой окружающей среды и атмосферным давлением, и в случае их изменения ввести с клавиатуры в соответствующем меню (см. приложение А) их новые значения.

2.3.1.3 Необходимо следить за уровнем дистиллированной воды в увлажнители-гидрозатворе, вовремя доливать воду в соответствии с разделом 3 настоящего руководства по эксплуатации.

### 2.3.2 Остановки и перерывы в работе

2.3.2.1 При перерывах в работе необходимо перекрыть вентили «ВХОД» и «ВЫХОД», для предотвращения доступа атмосферного кислорода в газовый канал генератора, при отключении прибора от внешнего газового тракта установить заглушки на штуцеры «ВХОД», «ВЫХОД» и «СБРОС».

2.3.2.2 При каждом включении генератора после перерыва в работе более 6 ч необходимо произвести его продувку ГСО-ПГС №1 с расходом 0,3 л/мин в течение не менее 3 ч.

2.3.2.3 При необходимости длительного (свыше 6 месяцев) перерыва в работе необходимо слить электролит из электролизеров и дистиллированную воду из увлажнителей-гидрозатворов. Открыть пробку заливного отверстия в увлажнители-гидрозатворе, открыть мембранный кран «ПЕРЕЛИВ» и слить все содержимое верхней и нижней камеры. Произвести продувку ГСО-ПГС №1 в течение первого часа, затем закрыть все вентили и заглушки.

**ВНИМАНИЕ: РЕАКТОР ЗАПОЛНЕН КАТАЛИЗАТОРОМ, ЯВЛЯЮЩИМСЯ ПИРОМОРФНЫМ. ПОПАДАНИЕ ВОЗДУХА НА АКТИВИРОВАННЫЙ КАТАЛИЗАТОР МОЖЕТ ПРИВЕСТИ К ЕГО ВОЗГОРАНИЮ!**

Примечание – ГСО-ПГС №1 – водород в азоте с номинальной концентрацией водорода 1,9 % объемной доли, номер в Госреестре 3913-87.

## 2.4 Возможные неисправности и способы их устранения

2.4.1 Возможные неисправности генераторов и способы их устранения приведены в таблице 2.1.

Таблица 2.1

Наименование неисправности, внешнее проявление и дополнительные признаки	Вероятная причина	Способ устранения
1 Не включается генератор, не светится индикатор	Отсутствие напряжения питания	Проверить предохранитель и в случае неисправности заменить его. Проверить целостность сетевого шнура и в случае неисправности заменить
2 Отсутствует ток в цепи электролизера	Отсутствуют перемычки в колодке «КОНТРОЛЬ ТОКА»	Установить перемычки
3 При подаче ПГС на газоанализатор его показания нестабильны, наблюдаются броски показаний	Загрязнены электроды электролизера	Промыть электролизер дистиллированной водой, заменить электролит

В остальных случаях ремонт производится на предприятии-изготовителе или в сервисном центре. Список сервисных центров приведен в разделе «Представительства» на сайте предприятия [www.analitpribor-smolensk.ru](http://www.analitpribor-smolensk.ru) (аналитприбор.рф).



### 3 Техническое обслуживание

3.1 Техническое обслуживание генераторов включает:

- а) внешний осмотр генераторов;
- б) контроль уровня жидкости в камерах увлажнителя-гидрозатвора;
- в) контрольный осмотр генераторов один раз в 6 месяцев. При этом проверяется наличие пломб, маркировки, отсутствие механических повреждений, влияющих на работоспособность, наличие заземления, состояние соединительных кабелей;
- г) проверку герметичности газовых линий не реже одного раза в год;
- д) поверку по МП-242-1352-2012;
- е) очистку корпуса генератора от загрязнений (при необходимости).

3.2 Внешний осмотр производится на предмет отсутствия механических повреждений, влияющих на работоспособность генератора.

Очистку корпуса от пыли и жировых загрязнений проводить влажной тряпкой. При этом исключить попадание влаги в корпус генераторов.

Примечание – Для удаления жировых загрязнений необходимо использовать моющие средства, не содержащие хлор и сульфаты (стиральные порошки, мыло). Рекомендуется использовать мыло детское, банное, хозяйственное.

3.3 При понижении уровня жидкости в нижней камере увлажнителя-гидрозатвора ниже риски «min» необходимо открыть пробку заливного отверстия в увлажнителе-гидрозатворе, открыть мембранный кран «ПЕРЕЛИВ» и слить все содержимое верхней и нижней камеры. Заполнение верхней и нижней камер произвести согласно п. 2.2.4 настоящего руководства.

3.4 При понижении уровня в верхней камере гидрозатвора ниже риски «min» необходимо:

а) долить в верхнюю камеру дистиллированную воду с помощью шприца, предварительно отвинтив пробку заливного отверстия увлажнителя-гидрозатвора;

б) плотно завинтить пробку, включить генератор и продуть газовый канал в течение 30 мин для удаления из тракта атмосферного кислорода, попавшего в верхнюю камеру электролизера при его заправке.

**ВНИМАНИЕ: РАБОТЫ ПО ЗАПОЛНЕНИЮ ПРОВОДИТЬ ПРИ ОТКЛЮЧЕНИИ ГЕНЕРАТОРА ОТ СЕТИ ПЕРЕМЕННОГО ТОКА!**

3.5 Приготовление электролита для заполнения электролизеров

3.5.1 Электролитом служит  $(11 \pm 1)$  % раствор едкого калия.

3.5.2 Для приготовления этого раствора 110 г химически чистого едкого калия растворяют в 890 мл дистиллированной воды. Остывший раствор фильтруется через стеклянную вату. Раствор должен быть прозрачным и бесцветным. Хранить раствор нужно в стеклянной бутылки с резиновой пробкой. Концентрация приготовленного электролита проверяется ареометром по удельному весу, либо титрованием соляной кислоты

$$\rho \cdot \frac{KOH}{24\%} = 1,22 \frac{г}{см^3} \quad (3.1)$$

### 3.6 Проверка герметичности газовых линий

3.6.1 Проверку проводить при отключенном электрическом питании генераторов. Генераторы должны быть предварительно выдержаны при температуре окружающего воздуха не менее 2 ч.

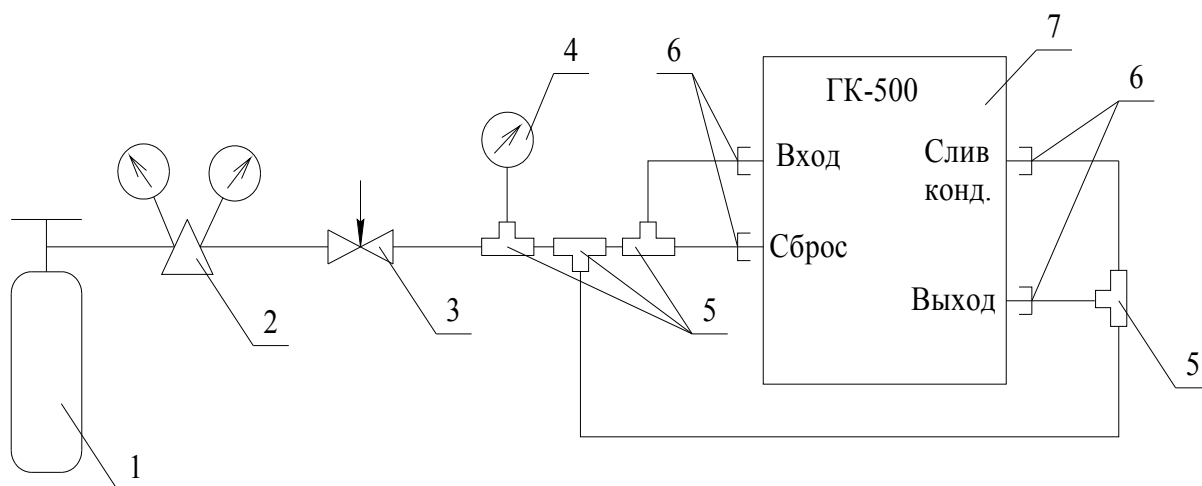
3.6.2 Проверку проводить по схеме рисунка 3.1 при избыточном давлении, равном 194 кПа (2 кгс/см<sup>2</sup>).

3.6.3 Проверку проводить азотом газообразным техническим ГОСТ 9293-74. Заполненный газом объем манометра с присоединительными трубками не должен превышать  $5 \cdot 10^{-5}$  м<sup>3</sup>.

3.6.4 Газовую систему, заполненную азотом при избыточном давлении, выдержать в течение 15 мин для выравнивания давления в газовой системе, после чего проводить проверку герметичности в течение 30 мин.

Контроль показаний манометра проводить через каждые 10 мин.

3.6.5 Генераторы считаются выдержавшими испытание, если падение давления в течение 30 мин не превышает 1,94 кПа (0,02 кгс/см<sup>2</sup>).



- 1 – баллон с азотом;  
 2 – редуктор баллонный;  
 3 – вентиль точной регулировки;  
 4 – манометр (МО-1227, ТУ 25-05-1664-74, верхний предел измерений 1 кгс/см<sup>2</sup>);  
 5 – тройник;  
 6 – ниппель ИБЯЛ.716351.001 с гайкой накидной ИБЯЛ.758422.006-04 и прокладкой ИБЯЛ.754152.360-06 (из комплекта ЗИП);  
 7 – генератор.

Газовые соединения выполнить трубкой ПВХ 6х1,5

Рисунок 3.1 - Схема проверки герметичности газовых линий генератора

## 4 Хранение

4.1 Хранение генераторов должно соответствовать условиям хранения 1 по ГОСТ 15150-69. Данные условия хранения относятся к хранилищам изготовителя и потребителя.

4.2 В условиях складирования генераторы должны храниться на стеллажах.

4.3 Воздух помещений для хранения не должен содержать вредных примесей, вызывающих коррозию.

4.4 Баллоны с ГСО-ПГС должны храниться в транспортной упаковке или на деревянных рамах и стеллажах в горизонтальном положении, вентили баллонов должны быть обращены в одну сторону.

Баллоны с ГСО-ПГС должны храниться в специальных складских помещениях на расстоянии не менее 1 м от действующих отопительных приборов с предохранением от влаги и прямых солнечных лучей.

## 5 Транспортирование

5.1 Условия транспортирования генераторов должны соответствовать условиям группы 5 по ГОСТ 15150-69 при температуре от минус 50 до плюс 50 °С.

5.2 Генераторы в упаковке для транспортирования могут транспортироваться всеми видами транспорта, кроме воздушного вида транспорта.

5.3 Во время погрузочно-разгрузочных работ и транспортирования ящики не должны подвергаться резким ударам и воздействию атмосферных осадков.

Способ укладки ящиков на транспортирующее средство должен исключать их перемещение.

5.4 Генераторы транспортируются предварительно подготовленные в соответствии с п. 2.3.2.3 настоящего руководства.

## 6 Утилизация

6.1 Генераторы не оказывают химических, механических, радиационных, электромагнитных, термических и биологических воздействий на окружающую среду.

6.2 По истечении установленного срока службы генераторы не наносят вреда здоровью людей и окружающей среде.

6.3 Утилизация должна проводиться в соответствии с правилами, действующими в эксплуатирующей организации.

## 7 Гарантии изготовителя

7.1 Изготовитель гарантирует соответствие генераторов требованиям технических условий ИБЯЛ.418319.033ТУ при соблюдении потребителем условий транспортирования, хранения, монтажа и эксплуатации.

7.2 Гарантийный срок эксплуатации генераторов - 12 месяцев со дня отгрузки их потребителю, включая гарантийный срок хранения – 6 месяцев.

7.3 К негарантийным случаям относятся:

а) механические повреждения генераторов, возникшие после исполнения поставщиком обязательств по поставке;

б) повреждения генераторов вследствие нарушения правил и условий эксплуатации, установки (монтажа) продукции, изложенных в РЭ и другой документации, передаваемой покупателю в комплекте с генераторами, а также элементарных мер безопасности (повреждение генераторов при монтаже пылью, каменной крошкой, при проведении лакокрасочных работ и газо- или электросварочных работ);

в) повреждения генераторов вследствие природных явлений и непреодолимых сил (удар молнии, наводнение, пожар и пр.), несчастных случаев, а также несанкционированных действий третьих лиц;

г) самостоятельное вскрытие генераторов покупателем или третьими лицами без разрешения поставщика (генераторы имеют следы несанкционированного ремонта);

д) использование генераторов не по прямому назначению;

е) возникновение дефекта, вызванного изменением конструкции генераторов, подключением внешних устройств, не предусмотренных изготовителем;

ж) возникновение дефекта, вызванного вследствие естественного износа частей, а также корпусных элементов генераторов в случае превышения норм нормальной эксплуатации;

з) повреждения, вызванные воздействием влаги, высоких или низких температур, коррозией, окислением, попаданием внутрь генераторов посторонних предметов, веществ, жидкостей, насекомых или животных.

7.4 Гарантийный срок эксплуатации может быть продлен изготовителем на время, затраченное на гарантийный ремонт генераторов, о чем делается отметка в ИБЯЛ.418319.033РЭ.

7.5 После окончания гарантийных обязательств предприятие-изготовитель осуществляет ремонт и абонентское обслуживание генераторов по отдельному договору.

7.6 Гарантийный ремонт и сервисное обслуживание генераторов проводит ФГУП «СПО «Аналитприбор», 214031, г. Смоленск, ул. Бабушкина, 3, тел. (4812) 31-32-39.

Список сервисных центров приведен в разделе «Представительства» на сайте предприятия [www.analitpribor-smolensk.ru](http://www.analitpribor-smolensk.ru) (аналитприбор.рф).

## 8 Сведения о рекламациях

8.1 Изготовитель регистрирует все предъявленные рекламации и их содержание.

8.2 При отказе в работе или неисправности генераторов в период гарантийных обязательств потребителем должен быть составлен акт о необходимости ремонта и отправки генераторов предприятию-изготовителю или вызова его представителя.

## 9 Свидетельство о приемке

9.1 Генератор микроконцентраций кислорода ГК-500 ИБЯЛ.418319.033-\_\_\_\_\_,  
заводской номер \_\_\_\_\_,  
изготовлен и принят в соответствии с ИБЯЛ.418319.033 ТУ, действующей технической  
документацией и признан годным для эксплуатации.

Представитель предприятия

МП (место печати)

\_\_\_\_\_  
Дата

Поверитель

МП (место печати)

\_\_\_\_\_  
Дата

## 10 Свидетельство об упаковывании

10.1 Генератор упакован на ФГУП «СПО «Аналитприбор» согласно требованиям,  
предусмотренным в действующей технической документации.

Дата упаковки \_\_\_\_\_  
(штамп)

Упаковку произвел \_\_\_\_\_  
(штамп упаковщика)

## 11 Сведения об отгрузке

11.1 Дата отгрузки ставится на этикетке. Этикетку сохранять до конца гарантийного  
срока.

## 12 Отметка о гарантийном ремонте

12.1 Гарантийный ремонт произведен \_\_\_\_\_

Время, затраченное на гарантийный ремонт \_\_\_\_\_

Приложение А

(справочное)

Генераторы микроконцентраций кислорода ГК-500. Режимы работы.



## Лист регистрации изменений

Изм.	Номера листов (страниц)				Всего листов (страниц) в докум.	Номер документа	Подпись	Дата
	измененных	замененных	новых	аннулированных				