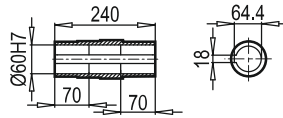
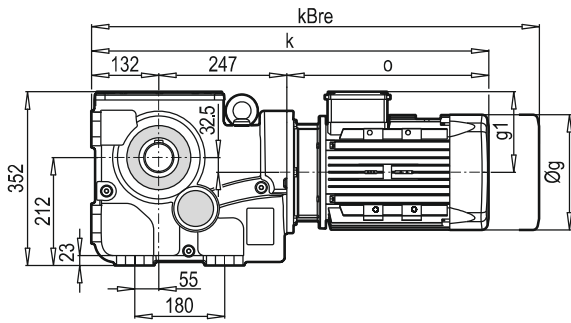
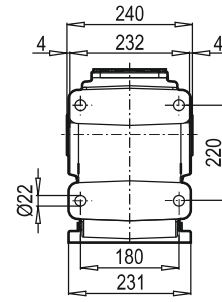


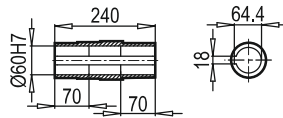
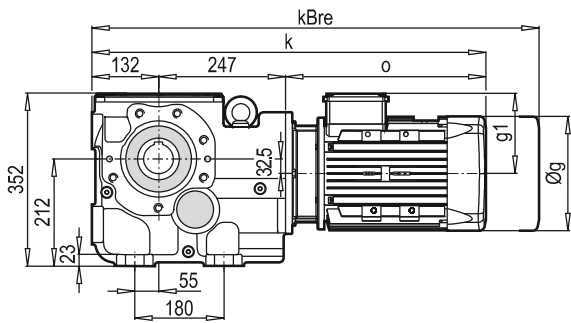
K - 60390



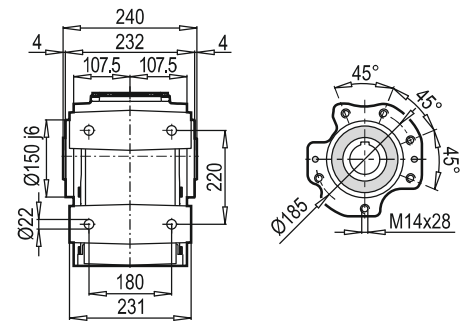
DA



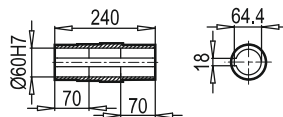
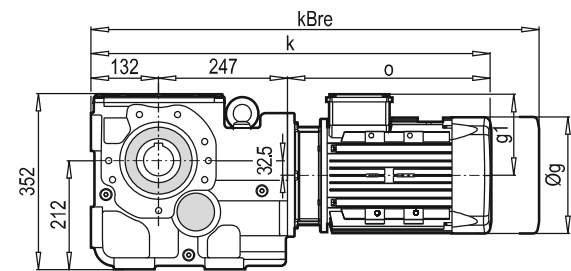
K - 60390



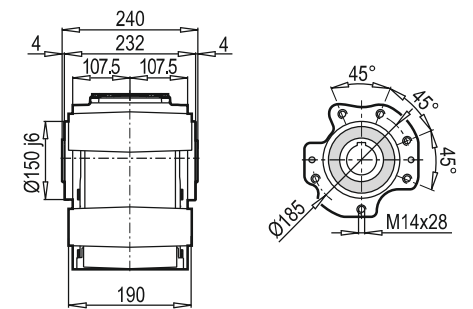
DA / B14



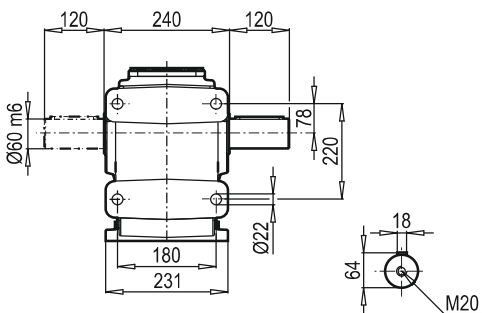
K - 60390



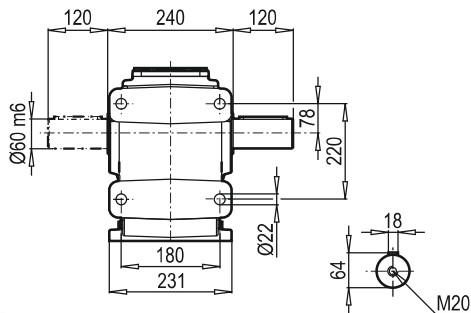
DG / B14



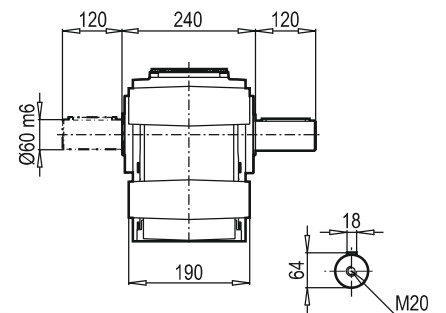
TMA - ÇMA



TMA - ÇMA / B14

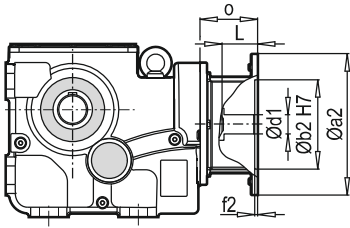


TMG - ÇMG / B14

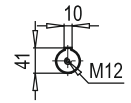
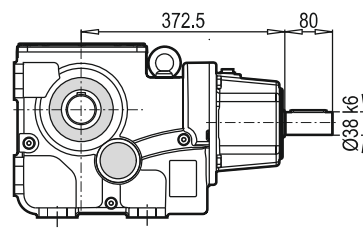


	90S	90L	100L	112M	132S	132M	160M/L	180M/L	
g	193	193	217	232	279	279	323	370	
g1	151	151	160	168	182	182	200	248	
k	662	682	705	759	765	800	887	952	
kBre	735	755	786	839	873	941	1039	1114	
o	283	303	326	380	386	421	508	573	

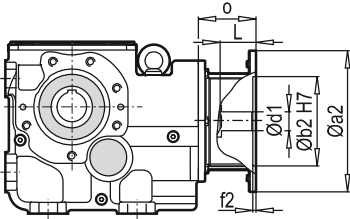
K - PAM



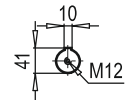
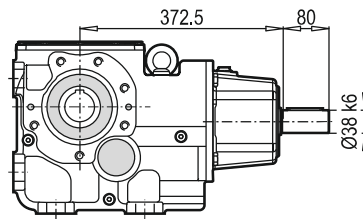
K - W



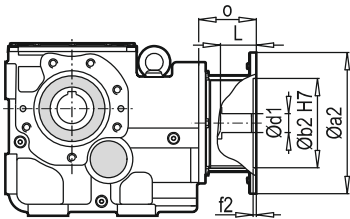
K - PAM



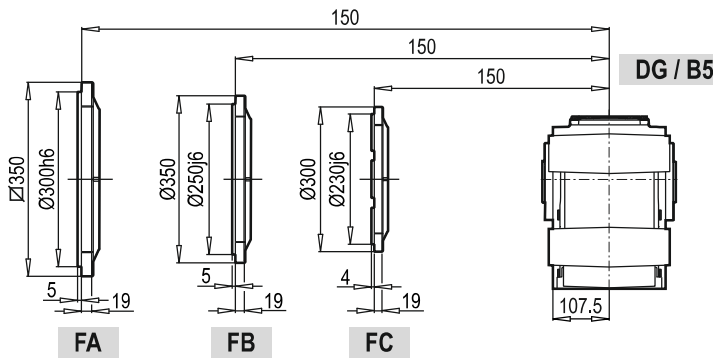
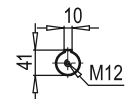
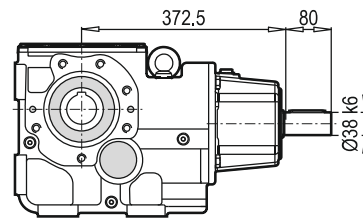
K - W



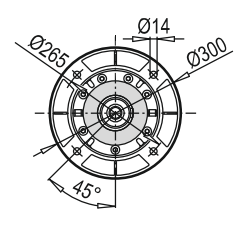
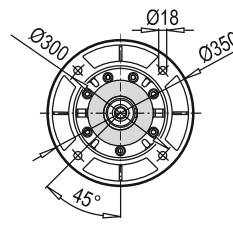
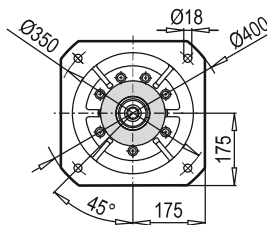
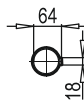
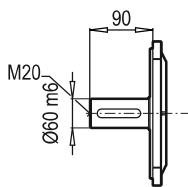
K - PAM



K - W



TMG / B5



	90	100	112	132	160	180			
a2	200	250	250	300	350	350			
b2	130	180	180	230	250	250			
d1	24	28	28	38	42	48			
f2	5	5,5	5,5	5,5	7	7			
L	52	62	62	82	112	112			
u1	8	8	8	10	12	14			
t1	27,3	31,3	31,3	41,3	45,3	51,8			
o	61	76	76	101	148	148			