

Литера О1

Утвержден

ИБЯЛ.413411.025-02 РЭ-ЛУ

26.51.53.120



АНАЛИЗАТОРЫ АНКАТ 7655

Руководство по эксплуатации

ИБЯЛ.413411.025-02 РЭ

Содержание

	Лист
1 ОПИСАНИЕ И РАБОТА	5
1.1 Описание и работа анализаторов	5
1.2 Технические характеристики	8
1.3 Комплектность	13
1.4 Устройство и работа	14
1.5 Маркировка	32
1.6 Упаковка	34
2 ИСПОЛЬЗОВАНИЕ ПО НАЗНАЧЕНИЮ	35
2.1 Общие указания по эксплуатации	35
2.2 Подготовка анализаторов к использованию	36
2.3 Использование анализаторов	42
2.4 Возможные неисправности и способы их устранения	43
3 ТЕХНИЧЕСКОЕ ОБСЛУЖИВАНИЕ	49
4 ХРАНЕНИЕ	54
5 ТРАНСПОРТИРОВАНИЕ	54
6 ГАРАНТИИ ИЗГОТОВИТЕЛЯ	55
7 СВЕДЕНИЯ О РЕКЛАМАЦИЯХ	56
8 СВИДЕТЕЛЬСТВО О ПРИЕМКЕ	56
9 СВИДЕТЕЛЬСТВО ОБ УПАКОВЫВАНИИ	56
10 СВЕДЕНИЯ ОБ ОТГРУЗКЕ	57
11 ОТМЕТКА О ГАРАНТИЙНОМ РЕМОНТЕ	57
12 УТИЛИЗАЦИЯ	58
Приложение А Команды протокола MODBUS RTU, поддерживаемые анализаторами АНК АТ 7655	59
Приложение Б Значения нормальных концентраций кислорода, мкг/дм ³ , при насыщении воды атмосферным воздухом при давлении 760 мм.рт.ст., относительной влажности воздуха 100 %, содержании кислорода в воздухе 20,94 % объемной доли	62

ПРИНЯТЫЕ СОКРАЩЕНИЯ

БИ	блок измерительный
БОС	блок обработки сигнала
БП	блок пробоподготовки
ВУ	внешнее устройство
ГСО-ПГС	Государственный стандартный образец – поверочная газовая смесь
ЖКИ	жидкокристаллический индикатор
ЗПУ	зарядно-питающее устройство
КРК	массовая концентрация растворенного кислорода
КС	контрольная среда
ПДК	предельно-допустимая концентрация
ТУ	технические условия
РЭ	руководство по эксплуатации
ЭХЯ	электрохимическая ячейка



Перед началом работ, пожалуйста, внимательно изучите данное руководство по эксплуатации! Оно содержит важные указания и данные, соблюдение которых обеспечит правильное функционирование анализаторов АНКАТ 7655-02, АНКАТ 7655-03 (в дальнейшем – анализаторы) и позволит сэкономить средства на сервисное обслуживание. Оно значительно облегчит Вам обслуживание анализаторов и обеспечит надежные результаты измерений.

Изготовитель оставляет за собой право вносить конструктивные изменения, связанные с улучшением технических и потребительских качеств, вследствие чего в руководстве по эксплуатации возможны незначительные расхождения между текстом, графическим материалом, эксплуатационной документацией и изделием, не влияющие на качество, работоспособность, надежность и долговечность изделия.

Настоящее руководство по эксплуатации является объединенным эксплуатационным документом и включает разделы паспорта.

Настоящее руководство по эксплуатации распространяется на анализаторы АНКАТ 7655-02, АНКАТ 7655-03, предназначено для изучения анализаторов, их характеристик и правил эксплуатации с целью правильного обращения с ними при эксплуатации.

Анализаторы соответствуют требованиям Технических регламентов Таможенного союза ТР ТС 004/2011 «О безопасности низковольтного оборудования», ТР ТС 020/2011 «Электромагнитная совместимость технических средств», регистрационный номер декларации о соответствии ЕАЭС № RU Д-RU.НА10.В.02891/19. Срок действия по 23.01.2024 г. включительно.

Анализаторы допущены к применению в Российской Федерации и имеют свидетельство об утверждении типа средств измерений, выданное Федеральным агентством по техническому регулированию и метрологии RU.C.31.004.A № 38364, внесены в Государственный реестр средств измерений Российской Федерации под номером 43122-09. Срок действия до 12.11.2019 г.

Приказ «О продлении срока действия свидетельства об утверждении типа средств измерений» №1809 от 12.11.2014 г. Федерального агентства по техническому регулированию и метрологии.

Изготовитель: ФГУП «СПО «Аналитприбор».

Россия, 214031, г. Смоленск, ул. Бабушкина, 3.

Телефон: +7 (4812) 31-11-68, 31-32-39, 30-61-37.

Факс: +7 (4812) 31-33-25, 31-75-18.

Бесплатный звонок по России: 8-800-100-19-50.

Адрес электронной почты: info@analitpribor-smolensk.ru,

market@analitpribor-smolensk.ru.

Сайты: www.analitpribor-smolensk.ru, www.аналитприбор.рф.

1 ОПИСАНИЕ И РАБОТА

1.1 Описание и работа анализаторов

1.1.1 Анализаторы предназначены для автоматического непрерывного измерения КРК в водной среде.

1.1.2 Область применения – контроль водно-химического режима котлоагрегатов на предприятиях электро- и теплоэнергетики и в других отраслях промышленности.

1.1.3 Анализаторы представляет собой стационарные, автоматические одноканальные приборы непрерывного действия.

1.1.4 Принцип действия анализаторов – амперометрический, с внешним поляризующим напряжением.

1.1.5 Тип датчика – проточный.

1.1.6 Конструктивно анализаторы состоят:

а) АНКАТ 7655-02

– из БОС, БИ и датчика амперометрического (в дальнейшем – датчик);

б) АНКАТ 7655-03

– из БИ и датчика.

1.1.7 Степень защиты блоков анализаторов по ГОСТ 14254-2015 (IEC 60529:2013):

- БОС – IP30;

- БИ - IP54;

- датчик (кроме погружной части) - IP54, погружная часть – IPX8.

1.1.8 По устойчивости к воздействию климатических факторов по ГОСТ 15150-69 анализаторы соответствует исполнению УХЛ категории 4.2 для работы в диапазоне температур от 5 до 50 °С.

1.1.9 По устойчивости к воздействию атмосферного давления анализаторы соответствуют исполнению Р1 по ГОСТ Р 52931-2008.

1.1.10 По устойчивости к воздействию синусоидальной вибрации анализаторы соответствуют группе N2 по ГОСТ Р 52931-2008.

1.1.11 Анализатор АНКАТ 7655-02 обеспечивает выполнение следующих функций:

- цифровую индикацию измеренного значения КРК в анализируемой водной среде;

- сигнализацию «ПЕРЕГРЕВ» при превышении температуры анализируемой среды 50 °С;

- выдачу унифицированного токового сигнала, пропорционального КРК в анализируемой водной среде;

- вывод информации об измеренном значении КРК на ПЭВМ и ВУ по каналу связи RS232/RS485 (протокол MODBUS RTU, см. Приложение А).

- включение непрерывной световой сигнализации красного цвета «ПОРОГ1», при

превышении и понижении КРК установленного порогового значения «ПОРОГ1», и одновременную коммутацию двух внешних цепей группой переключаемых «сухих» контактов реле;

- включение непрерывной световой сигнализации красного цвета «ПОРОГ2», при превышении и понижении КРК установленного порогового значения «ПОРОГ2», и одновременную коммутацию двух внешних цепей группой переключаемых «сухих» контактов реле.

Анализатор АНКAT 7655-03 обеспечивает выполнение следующих функций:

- выдачу унифицированного токового сигнала, пропорционального КРК в анализируемой водной среде;

- вывод информации об измеренном значении КРК на ПЭВМ и ВУ по каналу связи RS485 (протокол MODBUS RTU, см. Приложение А);

- градуировку по поверочным газовым смесям по командам, передаваемым ПЭВМ или ВУ по интерфейсу RS485;

- работу совместно с блоками питания и сигнализации БПС-21М ИБЯЛ.411111.042 (невзрывозащищенные исполнения);

- вывод информации о состоянии клапана БП.

1.1.12 Условия эксплуатации анализаторов:

- диапазон температуры окружающей среды от 5 до 50 °С;

- диапазон атмосферного давления от 84 до 106,7 кПа (от 630 до 800 мм рт. ст.);

- диапазон относительной влажности воздуха от 30 до 98 % при температуре 35 °С;

- содержание пыли не более 10 мг/м³;

- производственная вибрация с частотой от 10 до 55 Гц, амплитудой 0,35 мм;

- напряженность внешнего однородного переменного магнитного поля не более 400 А/м;

- напряженность внешнего однородного переменного электрического поля не более 10 кВ/м;

- рабочее положение датчика – вертикальное (погружной частью вниз), угол наклона в двух взаимно перпендикулярных плоскостях в любом направлении относительно вертикальной оси не более 20°. Рабочее положение БОС и БИ – без ограничений;

- содержание вредных веществ в окружающей среде не должно превышать ПДК согласно ГОСТ 12.1.005-88;

- окружающая среда – невзрывоопасная;

- в помещениях со степенью загрязнения 1 по ГОСТ 12.2.091-2012;

- высота установки над уровнем моря – до 1000 м.

Параметры анализируемой водной среды:

- диапазон температуры от 0 до 50 °С;
- избыточное давление до 1 кПа;
- рН – от 4 до 12 ед. рН;
- массовая концентрация неопределяемых компонентов, мг/дм³, не более:
 - а) железа – 1,0;
 - б) меди – 0,02;
 - в) гидразина – 0,2;
 - г) борной кислоты – 12000;
 - д) гидроксида калия – 16;
 - е) аммиака – 60;
 - ж) фенола – 0,2;
- содержание взвешенных частиц до 250 мг/дм³, диаметром не более 250 мкм;
- расход через кювету проточную датчика от 0,3 до 0,6 дм³/мин.

1.2 Технические характеристики

1.2.1 Электрическое питание анализаторов осуществляется:

- АНКАТ 7655-02 - от сети переменного тока частотой (50 ± 1) Гц напряжением (220^{+22}_{-33}) В (действующее значение);
- АНКАТ 7655-03 - от источника постоянного тока напряжением от 10 до 36 В.

1.2.2 Мощность, потребляемая анализаторами, не более:

- 10 В·А, при питании от сети переменного тока для анализаторов АНКАТ 7655-02;
- 5 Вт, при питании от источника напряжения постоянного тока для анализаторов АНКАТ 7655-03.

1.2.3 Габаритные размеры и масса анализаторов и их составных частей не превышают данные, приведенные в таблице 1.1:

Таблица 1.1

Условное наименование анализаторов	Обозначение анализаторов	Габаритные размеры, мм (длина Д, ширина Ш, высота В)		Масса, кг
		БОС	БИ	
АНКАТ 7655-02	ИБЯЛ.413411.025-02	БОС	Д-145, Ш-190, В-165	3
		БИ	Д-190, Ш-43, В-130	0,4
		Датчик	Д-170, Ø-36	0,3
АНКАТ 7655-03	ИБЯЛ.413411.025-03	БИ	Д-190, Ш-43, В-130	0,4
		Датчик	Д-170, Ø-36	0,3

1.2.4 Анализаторы имеют унифицированный выходной токовый сигнал от 4 до 20 мА по ГОСТ 26.011-80, гальванически развязанный от цепи питания, со следующими характеристиками:

- сопротивление нагрузки не более 500 Ом;
- пульсации - не более 5 мВ на сопротивлении нагрузки 51 Ом;
- диапазон изменений значения выходного токового сигнала - от 3 до 23 мА.

1.2.5 Диапазоны измерений, диапазоны показаний, единицы физической величины соответствуют данным, приведенным в таблице 1.2.

Таблица 1.2

Канал измерения, единица физической величины	Диапазон измерений	Диапазон показаний
O ₂ , мкг/дм ³	0 - 10000	0 - 20000

Цена единицы младшего разряда по каналу измерения КРК:

- 0,1 мкг/дм³ на участке диапазона показаний от 0 до 199,9 мкг/дм³;

- 1 мкг/дм³ на участке диапазона показаний от 200 до 20000 мкг/дм³.

1.2.6 Номинальная функция преобразования по каналу измерения КРК анализаторов в выходной токовый сигнал имеет вид

$$I = I_H + K_{\Pi} \cdot A_{ВХ}, \quad (1.1)$$

где I - выходной токовый сигнал анализатора, мА;

I_H - нижняя граница диапазона выходного токового сигнала, равная 4 мА;

$A_{ВХ}$ - значение КРК на входе анализатора, мкг/дм³;

K_{Π} - номинальный коэффициент преобразования, соответствующий выбранному участку диапазона измерений, в соответствии с таблицей 1.3:

Таблица 1.3

Участок диапазона измерений	Номинальный коэффициент преобразования, K_{Π} , $\frac{\text{мА} \cdot \text{дм}^3}{\text{мкг}}$
от 0 до 20	0,8
от 0 до 200	0,08
от 0 до 2000	0,008
во всем диапазоне	0,0016

Примечание - Для удобства регистрации измеряемых значений КРК на регистрирующем устройстве в анализаторах предусмотрена программная установка диапазона показаний по токовому выходу соответствующего участкам диапазона измерений КРК, приведенным в таблице 1.3.

1.2.7 Пределы допускаемой основной абсолютной погрешности (Δ_d) анализаторов не более $\pm (3+0,04 \cdot A_{ВХ})$ мкг/дм³.

1.2.8 Предел допускаемого значения времени установления показаний КРК $T_{0,9}$ для анализаторов при температуре анализируемой воды $(20 \pm 2) ^\circ\text{C}$ не более 2 мин.

1.2.9 Время установления рабочего режима анализаторов не более 60 мин.

1.2.10 Нестабильность показаний анализаторов за время непрерывной работы 8 ч не превышает 0,5 в долях от пределов допускаемой основной абсолютной погрешности.

1.2.11 Допускаемый интервал времени работы анализаторов без корректировки показаний не менее 90 суток.

1.2.12 Анализаторы сохраняют свои метрологические характеристики после замены датчика и его сменных элементов.

1.2.13 При выпуске из производства длина соединительного кабеля между БИ и датчиком равна 5 м.

Примечание - Возможно изготовление анализаторов с длиной соединительного кабеля между БИ и датчиком отличной от вышеуказанной, что должно оговариваться при заказе, например:

“Анализатор АНКAT 7655-03 ИБЯЛ.413411.025 ТУ. Длина соединительного кабеля между БИ и датчиком 3 м”.

Максимальная длина соединительного кабеля не более 5 м.

1.2.14 Для АНКAT 7655-02:

- анализатор имеет два порога срабатывания сигнализации ПОРОГ1, ПОРОГ2. При достижении измеренным значениям КРК установленных пороговых значений срабатывает световая сигнализация красного цвета с одновременным переключением «сухих» контактов реле по каждому из сработавших порогов.

Диапазон установки порогов срабатывания сигнализации должен быть от 5 до 2000 мкг/дм³. При выпуске из производства установлены следующие значения порогов:

а) «ПОРОГ1» – 10 мкг/дм³;

б) «ПОРОГ2» – 100 мкг/дм³;

- параметры контактов реле порогов срабатывания «ПОРОГ1», «ПОРОГ2» анализатора соответствуют указанным в таблице 1.4.

Таблица 1.4

Допустимый ток, А	Напряжение на разомкнутых контактах, В	Вид нагрузки	Род тока
0,2	300	Активная	Постоянный
0,5	100		
1,0	60		
2,0	40		
2,0	250	cosφ > 0,3	Переменный

- анализатор обеспечивает включение сигнализации «ПЕРЕГРЕВ» при превышении температуры анализируемой среды 50 °С;

- анализатор прочен к воздействию анализируемой среды с температурой 70 °С в течение 120 мин. Время восстановления метрологических характеристик не более 1 ч.

1.2.15 Анализаторы имеют цифровой канал связи с ВУ по интерфейсам RS232 и RS485 (для АНКАТ 7655-02) и по интерфейсу RS485 (для АНКАТ 7655-03) с протоколом MODBUS RTU, обеспечивающий:

- выдачу на ВУ информации об измеренном значении КРК;

- выдачу на ВУ информации о включении сигнализации «ПОРОГ1», «ПОРОГ2» и «ПЕРЕГРЕВ» (для АНКАТ 7655-02);

- прием от ВУ команд на установку значений порогов срабатывания сигнализации «ПОРОГ1», «ПОРОГ2» (для АНКАТ 7655-02);

- прием от ВУ команд на градуировку анализатора.

1.2.16 Пределы допускаемой дополнительной погрешности анализаторов по каналу измерения КРК при изменении температуры анализируемой воды на каждые ± 5 °С от температуры, при которой определялась основная погрешность, не более 0,3 в долях от пределов допускаемой основной абсолютной погрешности.

1.2.17 Пределы допускаемой дополнительной погрешности анализаторов от изменения атмосферного давления в диапазоне от 84 до 106,7 кПа (от 630 до 800 мм рт.ст.) на каждые 3,3 кПа (25 мм рт.ст.) от давления, при котором определялась основная погрешность, не более 0,2 в долях от пределов допускаемой основной абсолютной погрешности.

1.2.18 Анализаторы устойчивы к изменению температуры окружающей среды в пределах рабочих условий эксплуатации.

1.2.19 Анализаторы устойчивы к изменению влажности окружающего воздуха в пределах рабочих условий эксплуатации.

1.2.20 Анализаторы устойчивы к изменению следующих параметров анализируемой водной среды:

- избыточное давление до 1 кПа;

- рН – от 4 до 12 ед. рН;

- массовая концентрация неопределяемых компонентов, мг/дм³, не более:

а) железа – 1;

б) меди – 0,02;

в) гидразина – 0,2;

г) борной кислоты – 12000;

д) гидроксида калия – 16;

е) аммиака – 60;

ж) фенола – 0,2;

- содержание взвешенных частиц до 250 мг/дм^3 , диаметром не более 250 мкм;
- расход через кювету проточную датчика от 0,3 до 0,6 $\text{дм}^3/\text{мин}$.

1.2.21 Анализаторы устойчивы к следующим изменениям параметров питания:

- для анализатора АНКАТ 7655-02:

- а) напряжения питания переменного тока от 187 до 242 В (действующее значение);
- б) частоты питания переменного тока от 49 до 51 Гц;

- для анализатора АНКАТ 7655-03:

- а) напряжения питания постоянного тока от 10 до 36 В.

1.2.22 Анализаторы устойчивы к наклонам их блоков на любой угол в двух взаимно перпендикулярных плоскостях в любом направлении относительно вертикальной оси. Анализаторы устойчивы к наклонам датчика на угол 20° в двух взаимно перпендикулярных плоскостях в любом направлении относительно вертикальной оси.

1.2.23 Анализаторы устойчивы к воздействию внешнего однородного переменного магнитного поля напряженностью не более 400 А/м.

1.2.24 Анализаторы устойчивы к воздействию внешнего однородного переменного электрического поля напряженностью не более 10 кВ/м.

1.2.25 Анализаторы устойчивы к воздействию синусоидальной вибрации с частотой от 10 до 55 Гц, амплитудой 0,35 мм.

1.2.26 Анализаторы соответствуют требованиям к электромагнитной совместимости, предъявляемым к оборудованию класса А по ГОСТ Р МЭК 61326-1-2014, для использования в промышленной электромагнитной обстановке.

1.2.27 Анализаторы в упаковке для транспортирования выдерживают воздействие температуры окружающего воздуха от минус 20 до плюс 50°C .

1.2.28 Анализаторы в упаковке для транспортирования выдерживают воздействие относительной влажности окружающего воздуха до 98 % при температуре 35°C .

1.2.29 Анализаторы в упаковке для транспортирования выдерживают без повреждений транспортную тряску с ускорением 30 м/с^2 , при частоте ударов от 10 до 120 в минуту.

1.3 Комплектность

1.3.1 Комплект поставки анализатора соответствует указанному в таблице 1.3.

Таблица 1.3

Обозначение	Наименование	Количество	Примечание
	Анализатор АНКAT 7655	1 шт.	Согласно исполнению
ИБЯЛ.413411.025 ВЭ	Ведомость эксплуатационных документов	1 экз.	
	Комплект эксплуатационных документов	1 компл.	Согласно ИБЯЛ.413411.025 ВЭ
	Комплект ЗИП	1 компл.	Согласно ведомости ЗИП
<p>Примечание - За отдельную плату предприятие-изготовитель поставляет:</p> <ul style="list-style-type: none"> - датчик амперометрический ИБЯЛ.418425.117 взамен выработавшего свой ресурс; - баллоны с ГСО-ПГС (согласно ИБЯЛ.413411.025 МП); - вентиль точной регулировки ИБЯЛ.306577.002; - индикатор расхода ИБЯЛ.418622.003-05; - склянку СВТ ГОСТ 25336-82; - фильтр ИБЯЛ.418312.112 – для установки на блок пробоподготовки ИБЯЛ.418321.003; - блок питания клапана ИБЯЛ.435116.002 в упаковке ИБЯЛ.305646.167 для установки на блок пробоподготовки ИБЯЛ.418321.003; - блок распределяющий ИБЯЛ.306124.005 (с отсекающим клапаном) для установки на блок пробоподготовки ИБЯЛ.418321.003; - пульт контроля ИБЯЛ.422411.005 (для настройки и контроля АНКAT 7655-03); - холодильник водяной ХК-4 ИБЯЛ.065142.008; - для работы АНКAT 7655-02 с ПЭВМ поставляется CD-R с программным обеспечением ИБЯЛ.431214.384 (описание порядка работы находится на носителе информации). 			

1.4 Устройство и работа

1.4.1 Анализатор АНКAT 7655-02 состоит из БОС, БИ и датчика. Связь между БОС и БИ осуществляется по кабельной линии (максимальное расстояние не более 100 м).

1.4.2 Анализатор АНКAT 7655-03 состоит из БИ и датчика.

1.4.3 Внешний вид БОС анализатора АНКAT 7655-02 приведен на рисунке 1.1.

1.4.4 На лицевой панели БОС расположены:

- жидкокристаллический цифровой индикатор (3) для отображения измеренных значений КРК;

- световые индикаторы «ПОРОГ1»:

- а) «Δ» - для индикации срабатывания сигнализации при повышении КРК относительно установленного значения «ПОРОГ1»;

- б) «∇» - для индикации срабатывания сигнализации при понижении КРК относительно установленного значения «ПОРОГ1»;

- световые индикаторы «ПОРОГ2»:

- а) «Δ» - для индикации срабатывания сигнализации при повышении КРК относительно установленного значения «ПОРОГ2»;

- б) «∇» - для индикации срабатывания сигнализации при понижении КРК относительно установленного значения «ПОРОГ2»;

- пленочная клавиатура выбора режимов работ (2);

- сетевой переключатель (1) для включения и выключения сетевого питания.

1.4.5 На задней панели корпуса БОС расположены:

- разъем (4) для подключения БОС к питающей сети;

- разъем «РЕЛЕ» (7), разъем «RS232/RS485» (8) и колодка «ТОКОВЫЙ ВЫХОД 4-20 мА» (5) для подключения внешних исполнительных устройств;

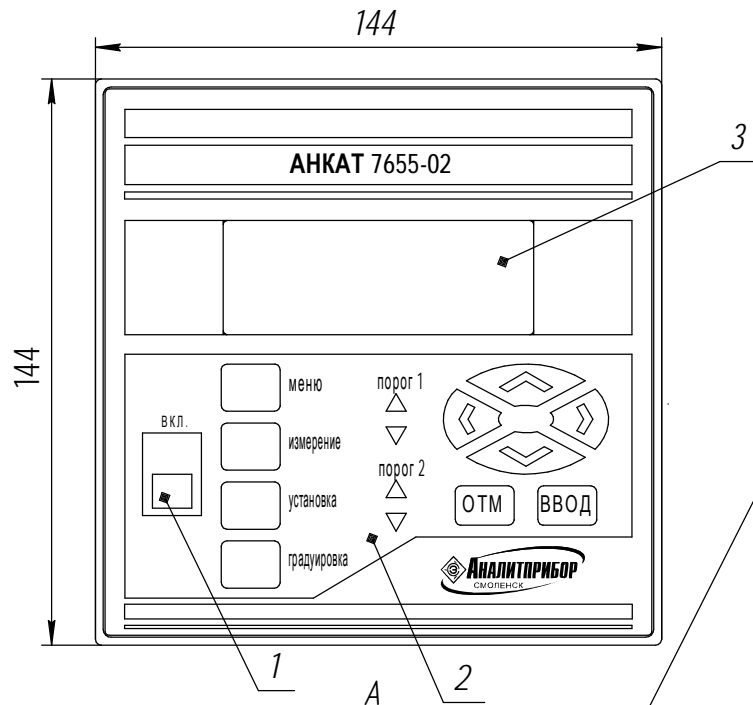
- разъем «ДАТЧИК» (9) для подключения БИ;

- винт защитного заземления (6);

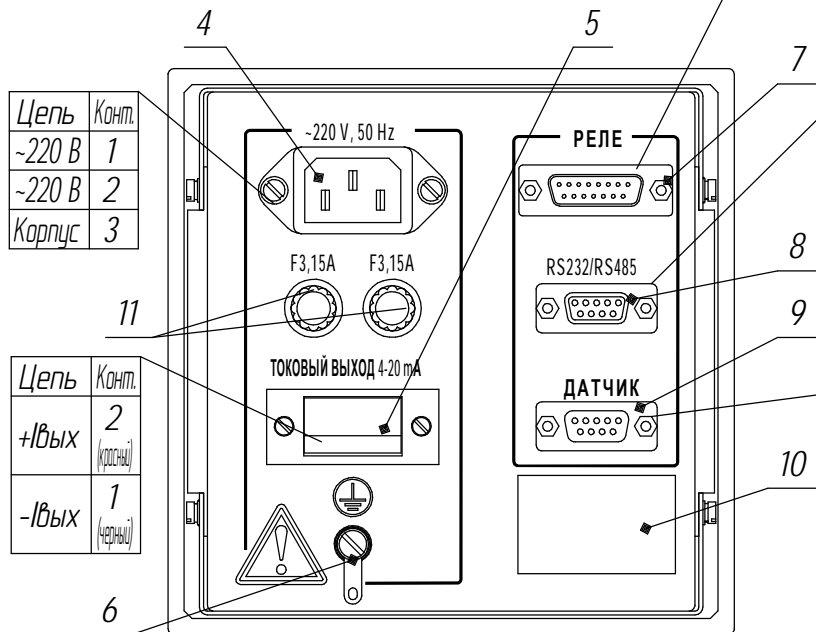
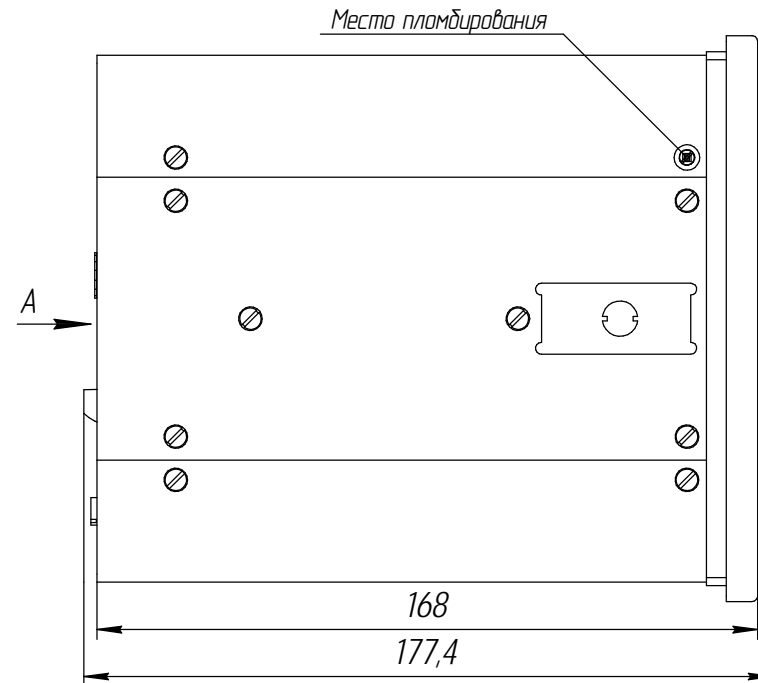
- табличка фирменная (10);

- сетевые предохранители (11).

1.4.6 Внешний вид БИ анализаторов АНКAT 7655-02, АНКAT 7655-03 приведен на рисунке 1.2.



Цель	Конт.
P1-1	1,2
P1-3	3,4
P1-2	5,6
P2-1	7,8
P2-3	9,10
P2-2	11,12



Цель	Конт.
~220 В	1
~220 В	2
Корпус	3

Цель	Конт.
+Вых	2 (красный)
-Вых	1 (черный)

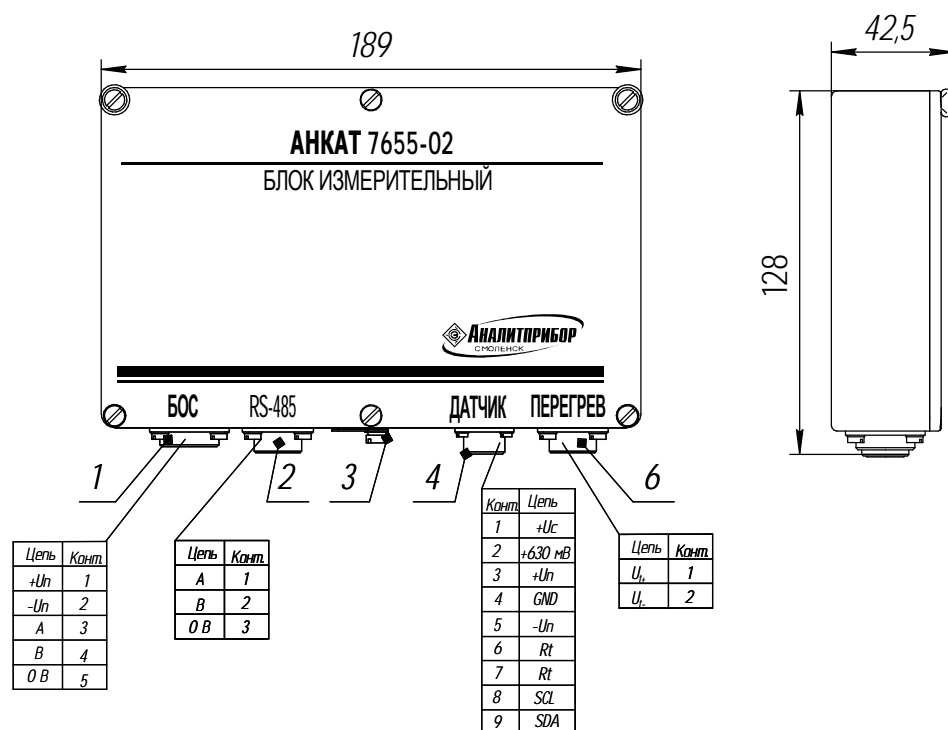
Цель	Конт.
TxD	2
RxD	3
GND	5
A	7
B	8
0 В	9

Цель	Конт.
+Data	1
-Data	3
+Un	8
GND	9

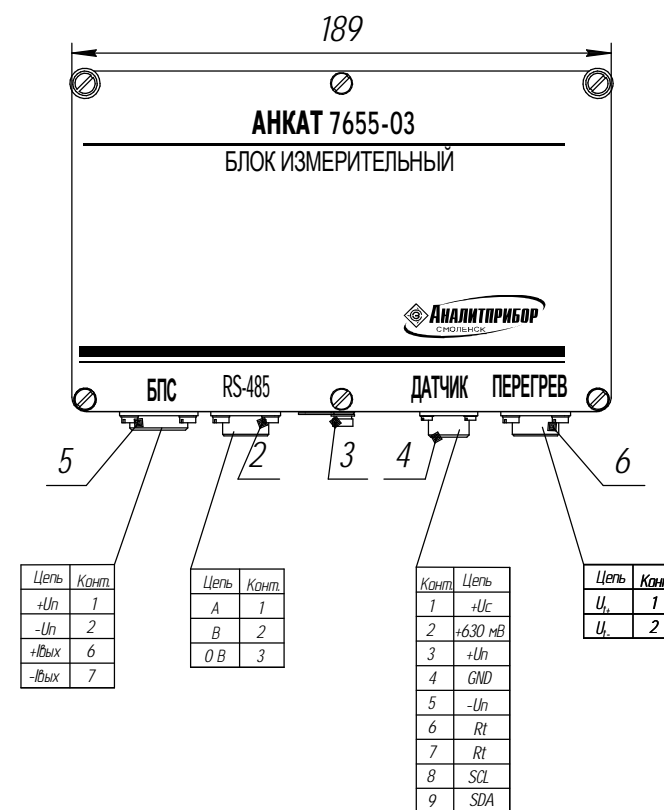
- 1 - сетевой переключатель;
- 2 - пленочная клавиатура;
- 3 - жидкокристаллический цифровой индикатор;
- 4 - разъем "-220 V, 50 Hz" для подключения БОС к питающей сети;
- 5 - колодка "ТОКОВЫЙ ВЫХОД 4-20 мА" для подключения внешних исполнительных устройств;
- 6 - винт защитного заземления;
- 7 - разъем "РЕЛЕ" для внешних исполнительных устройств;
- 8 - разъем "RS232/RS485" для подключения внешних устройств (ПЭВМ);
- 9 - разъем "ДАТЧИК" для подключения БИ;
- 10 - табличка фирменная;
- 11 - сетевые предохранители

Рисунок 1.1 - Внешний вид БОС АНКАТ 7655-02

БИ анализаторов АНКAT 7655-02



БИ анализаторов АНКAT 7655-03



- 1 - разъем "БПС" для подключения к БПС;
- 2 - разъем "RS485" для подключения внешних устройств (ПЭВМ или пульта контроля);
- 3 - зажим рабочего заземления;
- 4 - разъем "ДАТЧИК" для подключения БИ к датчику кислорода;
- 5 - разъем "БПС" для подключения к БПС-21М или внешнему источнику питания;
- 6 - разъем "ПЕРЕГРЕВ" для подключения к клапану БП и получения информации о состоянии клапана.

Рисунок 1.2 - Внешний вид БИ анализаторов АНКAT 7655-02, АНКAT 7655-03

1.4.7 Конструктивно БИ выполнен в герметичном алюминиевом корпусе. На стенках корпуса БИ расположены:

- разъем «БОС» (1) для подключения БИ к БОС (для АНКАТ 7655-02);
- разъем «ДАТЧИК» (4) для подключения БИ к датчику кислорода;
- разъем «RS485» (2) для подключения внешних устройств или ПЭВМ;
- разъем «БПС» (5) для подключения БИ к БПС-21М или внешнему источнику питания (для АНКАТ 7655-03);
- разъем «ПЕРЕГРЕВ» (6) для подключения к клапану БП и получения информации о состоянии клапана;
- зажим рабочего заземления (3).

1.4.8 Внешний вид и конструкция датчика приведена на рисунке 1.3. Датчик состоит из следующих основных узлов:

- внутреннего корпуса (1);
- платы предусилителя (2);
- мембранного узла;
- кожуха (9);
- основного корпуса (13);
- кабеля связи с БИ (16).

ЭХЯ – конструктивная часть датчика без платы предусилителя. Платиновый катод (19) закреплен в торце держателя электродов (24), серебряный анод (20) намотан поверх держателя. Держатель герметично вмонтирован во внутренний корпус (1). Последний вставлен в основной корпус (13) и затянут гайкой (8) с уплотнительным кольцом (14). На держателе капроновыми нитками (22) укреплена фторопластовая пленка (21), обеспечивающая фиксированный зазор между катодом и мембраной.

Мембранный узел состоит из втулки (11) и вставленной в нее мембраны (3). Мембранный узел установлен на основном корпусе и затянут накидной гайкой (7).

На основном корпусе размещен компенсатор (17), предназначенный для выравнивания давления снаружи и внутри датчика. Для заливки электролита предназначены отверстия (23) в основном корпусе, закрываемые в рабочем положении пробками (12).

Кожух (9) предназначен для предохранения от повреждений и попадания воды внутрь датчика. Под кожухом находится плата предусилителя (2). Кабель (16) продет в кожух (9) и затянут гайкой (5), шайбами (15), втулкой (10), кольцом (4) и кольцом уплотнительным (6).

Датчик подключается к БИ при помощи разъема (18) на конце кабеля.

1.4.9 Для проведения измерений на месте эксплуатации БИ и датчик устанавливаются на БП, входящем в комплект ЗИП. Расход анализируемой среды на входе БП от 8 до 50 дм³/ч. Внешний вид БП приведен на рисунке 1.4.

1.4.10 БП состоит из следующих основных узлов:

- шасси (1);
- фильтра (18);
- блока распределяющего;
- блока питания клапана (4);
- кюветы проточной (9);
- стабилизатора давления (7).

Примечание – Фильтр (18) ИБЯЛ.418312.112, блок распределяющий ИБЯЛ.306124.005 и блок питания ИБЯЛ.435116.002 поставляются по отдельному заказу.

Фильтр (18) служит для очистки пробы от механических примесей.

Блок распределяющий состоит из термостата (15) и отсекающего клапана (13). Термостат при превышении температуры анализируемой среды 65 °С размыкает питание клапана, который выключает подачу анализируемой среды на датчик через штуцер (14). Питание клапана осуществляется блоком питания (4).

Параметры термостата 2455R-65/55:

- температура срабатывания 65 °С;
- температура отпускания 55 °С;
- максимальное напряжение 240 В, ток 15 А.

Параметры катушки клапана:

- напряжение питания постоянного тока 12 В, ± 10 %;
- потребляемая мощность 10 Вт.

Выходные параметры блока питания клапана:

- напряжение 12 В, номинальная мощность 20 Вт.

Кювета проточная (9) предназначена для установки и крепления датчика гайкой (6).

Стабилизатор давления (7) предназначен для стабилизации давления на входе в проточную кювету (9) и, следовательно, расхода анализируемой среды через кювету проточную. Штуцер (19) фильтра предназначен для подсоединения к линии пробоотбора, штуцер (10) предназначен для слива пробы.

На шасси расположены:

- винт рабочего заземления (16);
- табличка фирменная (5).

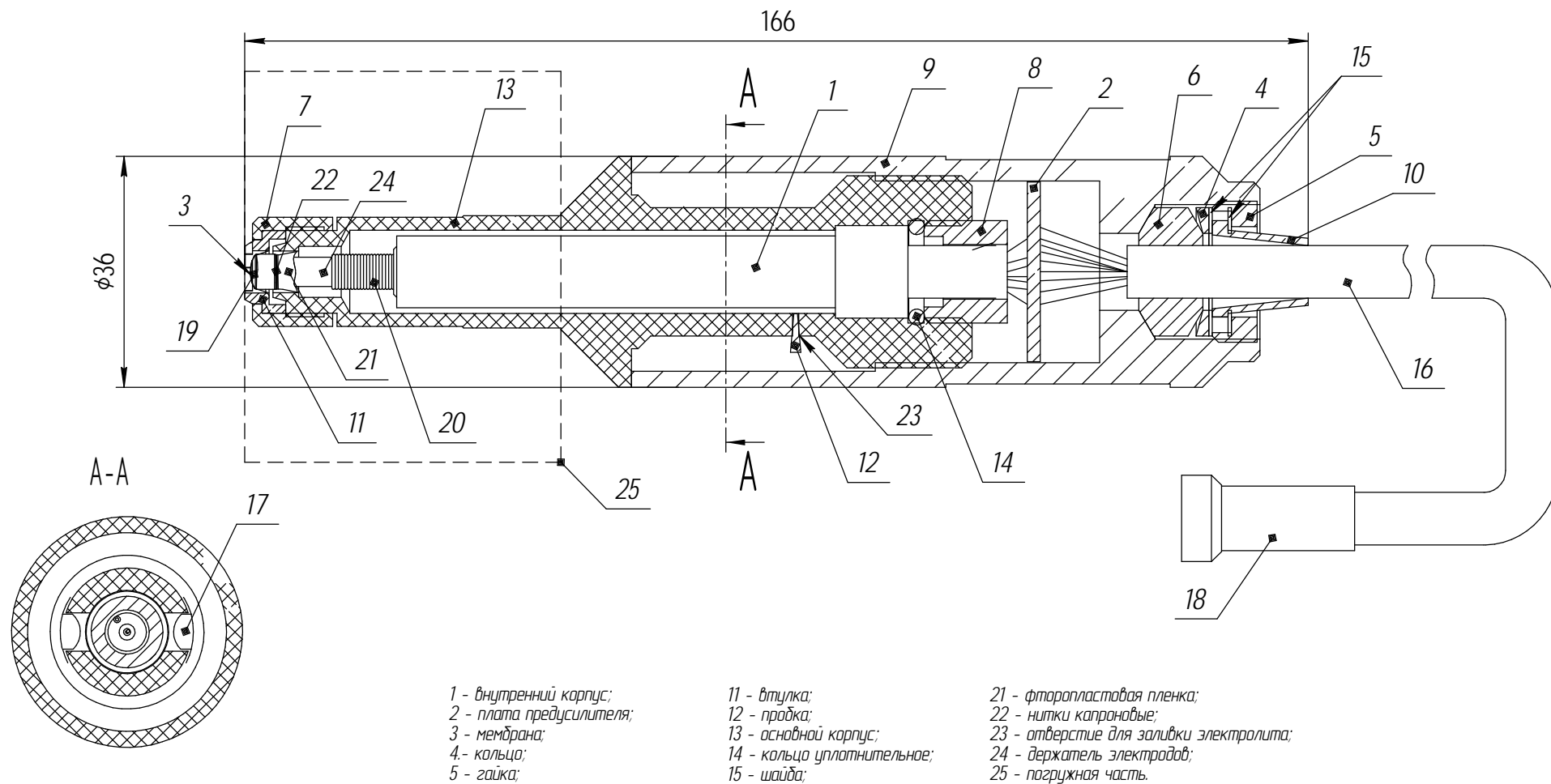
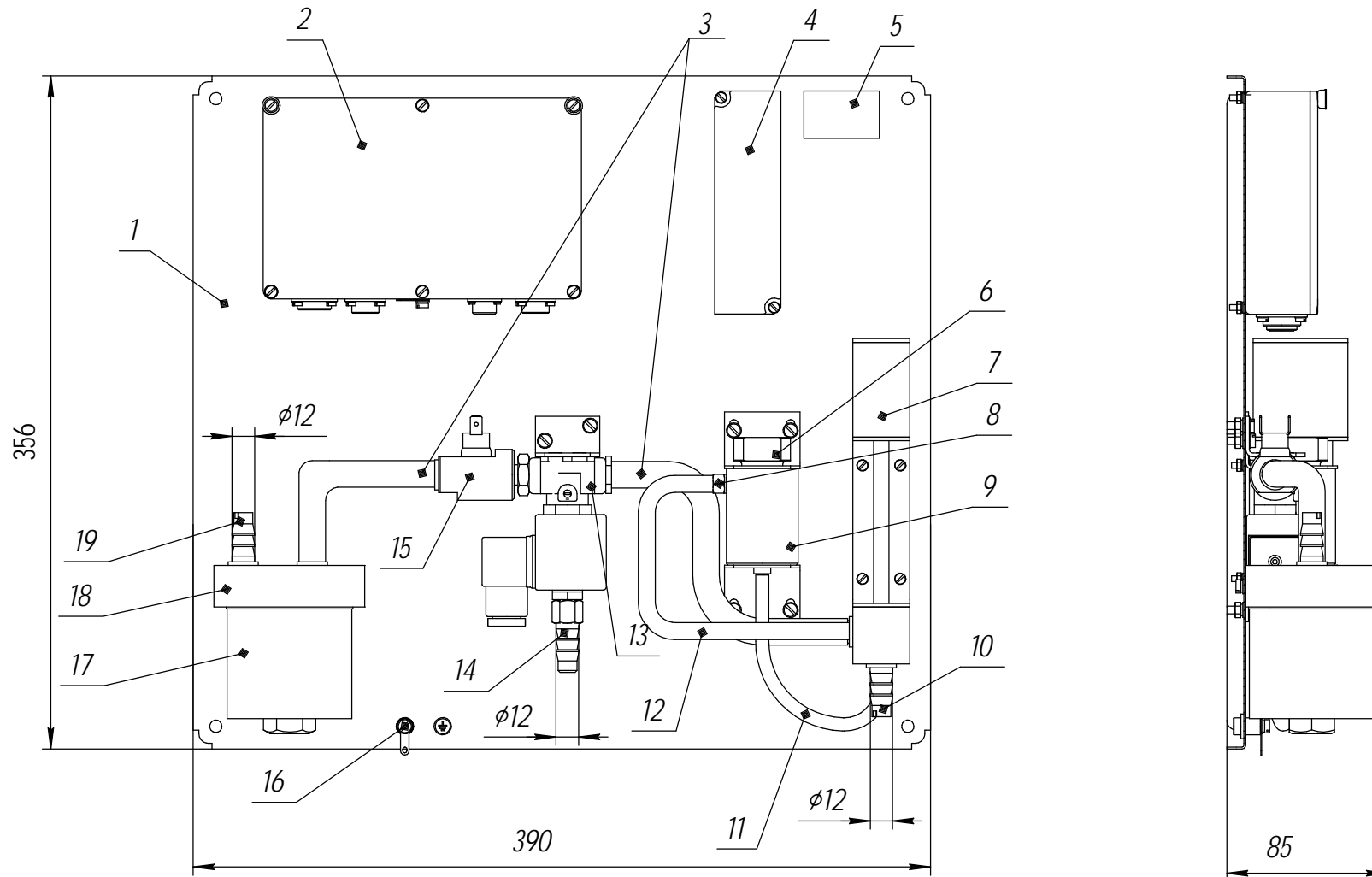


Рисунок 1.3 - Внешний вид и конструкция датчика



- 1 - шасси;
 2 - блок измерительный;
 3 - трубка ПВХ 10x2 ТУ2247-465-00208947-2006;
 4 - блок питания клапана;
 5 - табличка фирменная;
 6 - гайка для крепления датчика кислорода;
 7 - стабилизатор давления;
 8 - входной штуцер кюветы проточной;
 9 - кювета проточная;
 10 - штуцер "СЛИВ ПРОБЫ";
 11 - трубка ПВХ 4x1,5 ТУ2247-465-00208947-2006;
 12 - трубка ПВХ 6x1,5 ТУ2247-465-00208947-2006;
 13 - отсекающий клапан;
 14 - штуцер слива горячей пробы;
 15 - термостат;
 16 - винт заземления;
 17 - съемный стакан фильтра;
 18 - фильтр;
 19 - штуцер "ВХОД ПРОБЫ".

Рисунок 1.4 - Внешний вид БП

1.4.11 Принцип работы анализаторов

1.4.11.1 Функциональные схемы анализаторов приведены на рисунках 1.5, 1.6.

Для измерения содержания в анализируемой среде КРК используется амперометрический датчик.

Электроды погружены в раствор электролита, который отделен от анализируемой среды мембраной, проницаемой для кислорода, но непроницаемой для жидкости и паров воды. Кислород из анализируемой среды диффундирует через мембрану в тонкий слой электролита между катодом и мембраной и вступает в электрохимическую реакцию на поверхности катода, который поляризуется внешним напряжением, приложенным между электродами. При этом в датчике вырабатывается сигнал постоянного тока, который пропорционален КРК в анализируемой среде. Токовый сигнал усиливается платой предусилителя датчика, преобразуется в напряжение и передается в БИ.

В БИ сигнал с датчика (напряжение, пропорциональное КРК) усиливается и подается на микроконтроллер, где преобразуется в цифровую форму. Микроконтроллер БИ вносит в измеренный сигнал поправки на температуру анализируемой среды с учетом индивидуальных температурных характеристик датчика, сохраненных во Flash-памяти датчика, и выдает рассчитанное значение КРК:

- по каналу RS485 в БОС (для АНК АТ 7655-02);
- по каналам токового выхода и RS485 (для АНК АТ 7655-03).

БОС обеспечивает:

- отображение информации об измеренном значении КРК анализируемой среды на цифровом жидкокристаллическом индикаторе;
- работу совместно с внешними устройствами (ПЭВМ) по интерфейсу RS232/RS485 (протокол MODBUS.RTU);
- выдачу унифицированного токового сигнала 4-20 мА, пропорционального КРК анализируемой среды;
- управление регулировкой и работой анализатора с помощью пленочной клавиатуры;
- коммутацию внешних цепей для управления исполнительными механизмами.

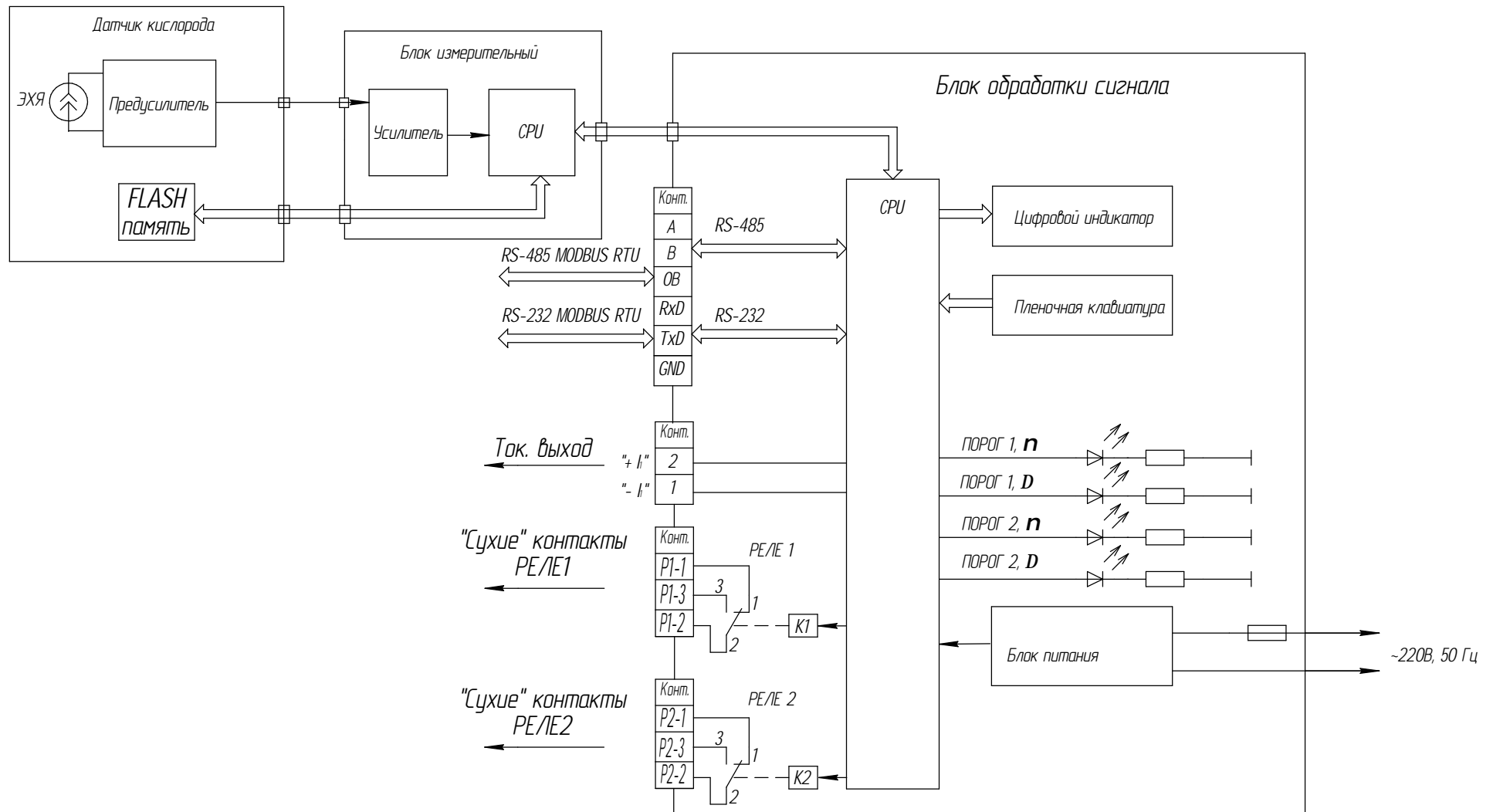


Рисунок 1.5 - Анализатор АНКАТ 7655-02. Схема функциональная

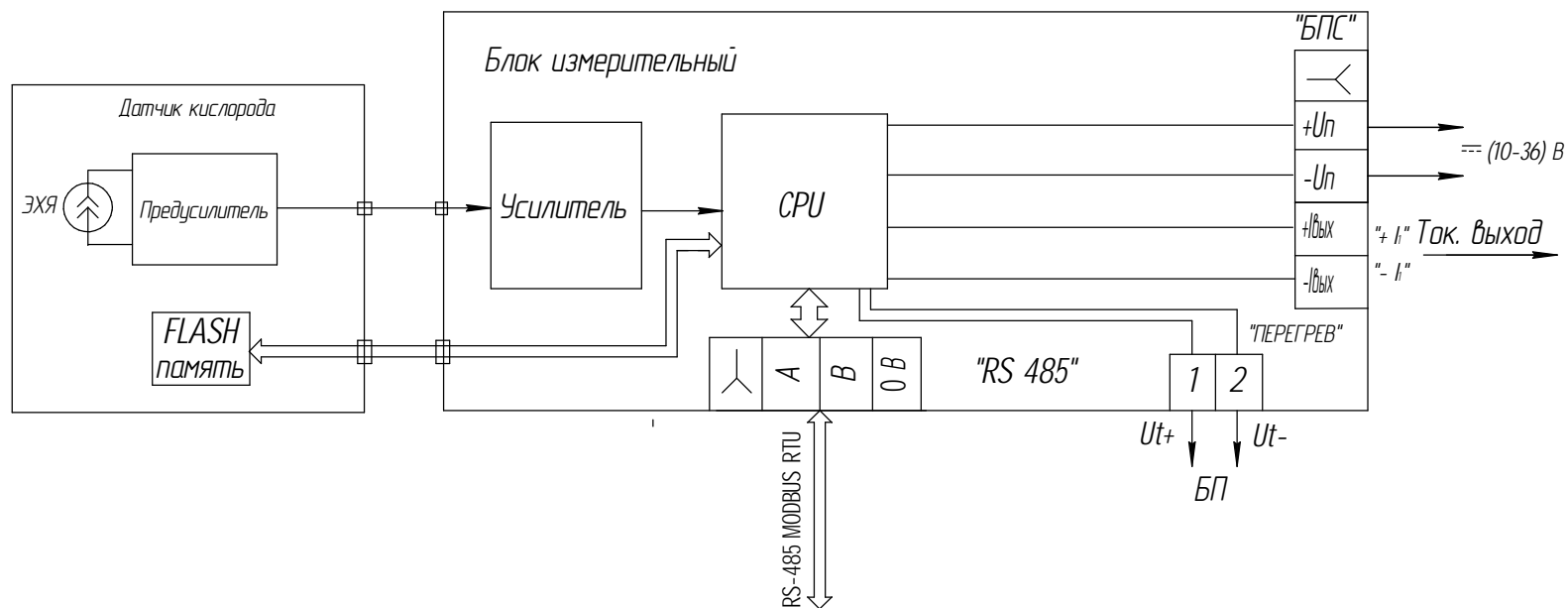


Рисунок 1.6 - Анализатор АНКАТ 7655-03. Схема функциональная

1.4.12 Вывод результатов измерений и управление режимами анализатора АНКAT 7655-03 осуществляется сервисной программой с ПЭВМ или при помощи пульта контроля ИБЯЛ.422411.005.

1.4.13 Анализаторы работают в одном из следующих режимов:

- режим ИЗМЕРЕНИЕ (см. рисунок 1.7).

В этом режиме БОС отображают на цифровом индикаторе значение измеренной КРК и показания температуры анализируемой среды.

Из режима ИЗМЕРЕНИЕ при нажатии кнопки «МЕНЮ» анализаторы переходят в режим МЕНЮ;

- режим МЕНЮ (см. рисунок 1.7).

Режим МЕНЮ предназначен для выбора следующих режимов работы анализаторов:

а) ГРАДУИРОВКА (см. рисунок 1.8);

б) УСТАНОВКА (см. рисунок 1.9);

в) ДАТЧИК (см. рисунок 1.10);

г) ДИАПАЗОН (см. рисунок 1.11);

д) ЗАВОДСКИЕ УСТАНОВКИ;

е) СЕТЕВОЙ АДРЕС (см. рисунок 1.12).

Выбор указанных режимов производится кнопками « \vee », « \wedge » и последующим нажатием кнопки «ВВОД». Выход обратно в режим МЕНЮ производится кнопкой «ОТМ»;

- режим ГРАДУИРОВКА (см. рисунок 1.8).

Режим ГРАДУИРОВКА предназначен для проведения корректировки нуля и чувствительности анализаторов;

- режим УСТАНОВКА (см. рисунок 1.9).

Режим УСТАНОВКА предназначен для установки пороговых значений «ПОРОГ 1» и «ПОРОГ 2»;

- режим ДАТЧИК (см. рисунок 1.10).

Режим ДАТЧИК предназначен для контроля параметров датчика кислорода:

а) напряжения датчика на воздухе (U_B , в мВ), измеренного при корректировке чувствительности анализатора, приведенного к температуре 20 °С и к нормальному атмосферному давлению 101,325 кПа;

б) напряжения смещения нуля датчика (U_{CM} , в мВ);

в) текущий измеренный сигнал с датчика (U_D , в мВ).

- режим ДИАПАЗОН (см. рисунок 1.11).

Режим ДИАПАЗОН предназначен для установки верхнего предела программируемого поддиапазона измерения КРК по токовому выходу. Верхний предел программируемого поддиапазона измерения может устанавливаться в пределах 20, 200, 2000 и 10000 мкг/дм³;

- режим ЗАВОДСКИЕ УСТАНОВКИ.

Режим ЗАВОДСКИЕ УСТАНОВКИ предназначен для заводских установок и защищен паролем.

- режим СЕТЕВОЙ АДРЕС (см. рисунок 1.12).

Режим СЕТЕВОЙ АДРЕС предназначен для установки сетевого адреса анализаторов. Диапазон установки сетевых адресов - от 1 до 127.

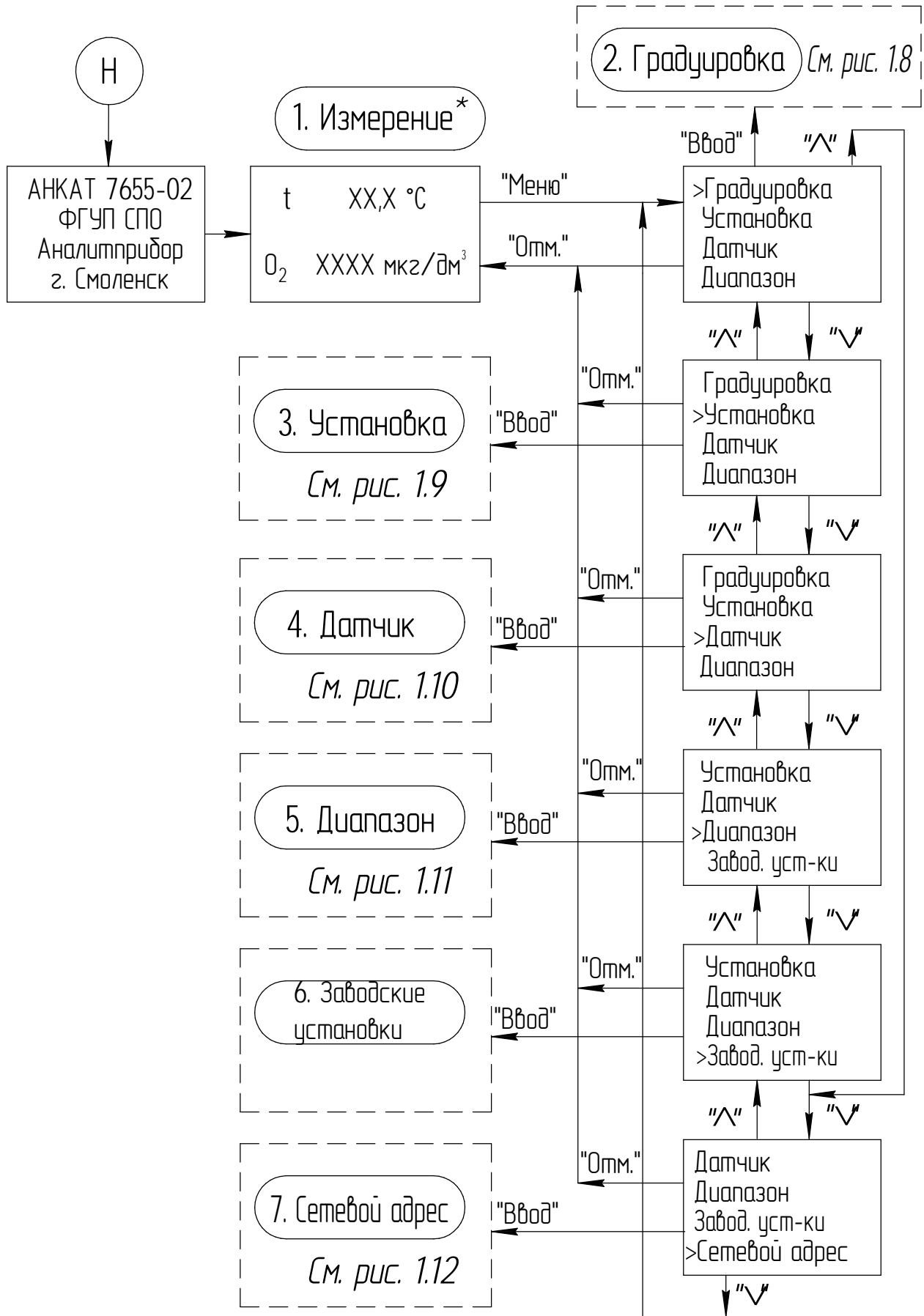
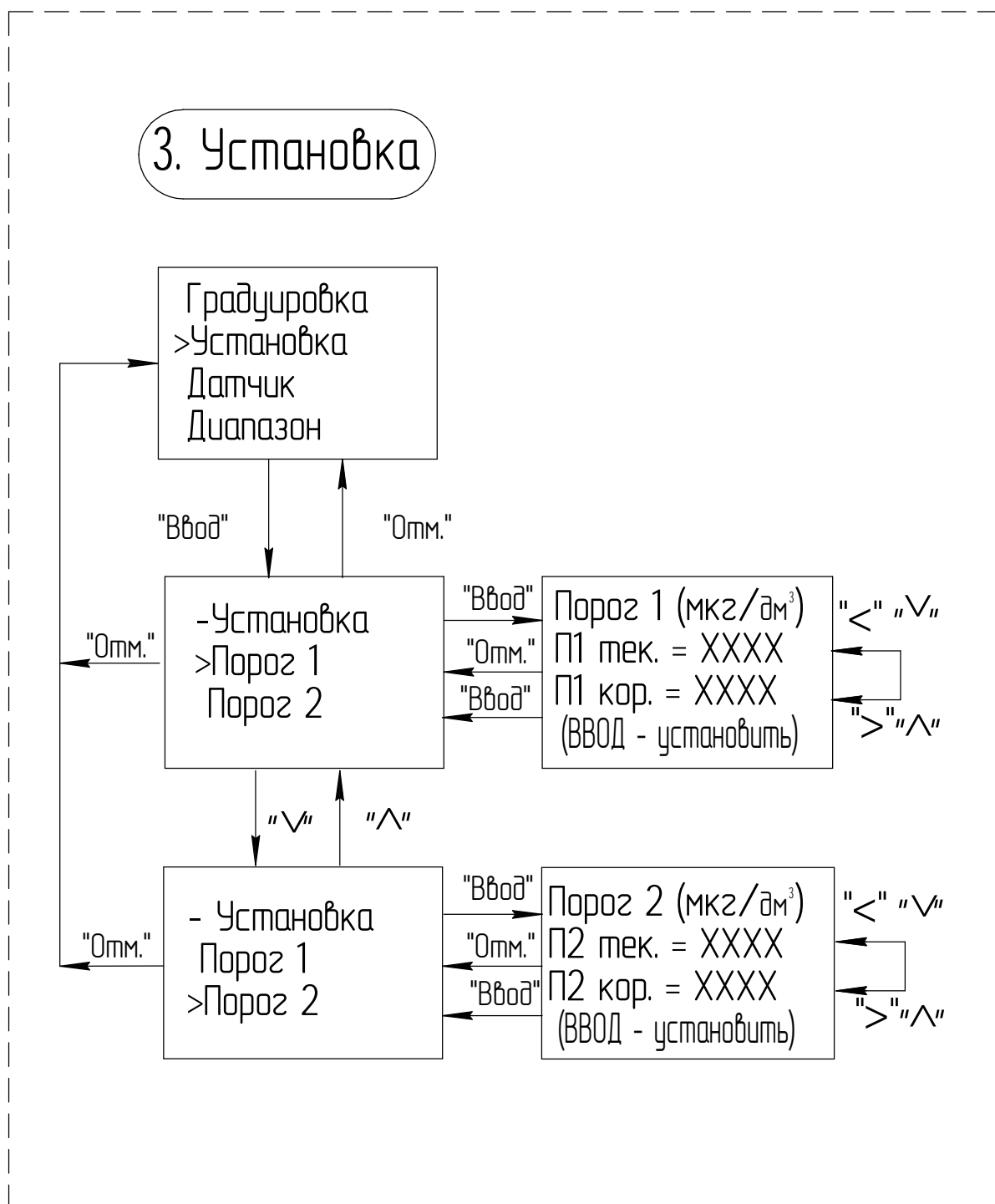


Рисунок 1.7 - Основное меню режимов работы АНКAT 7655-02

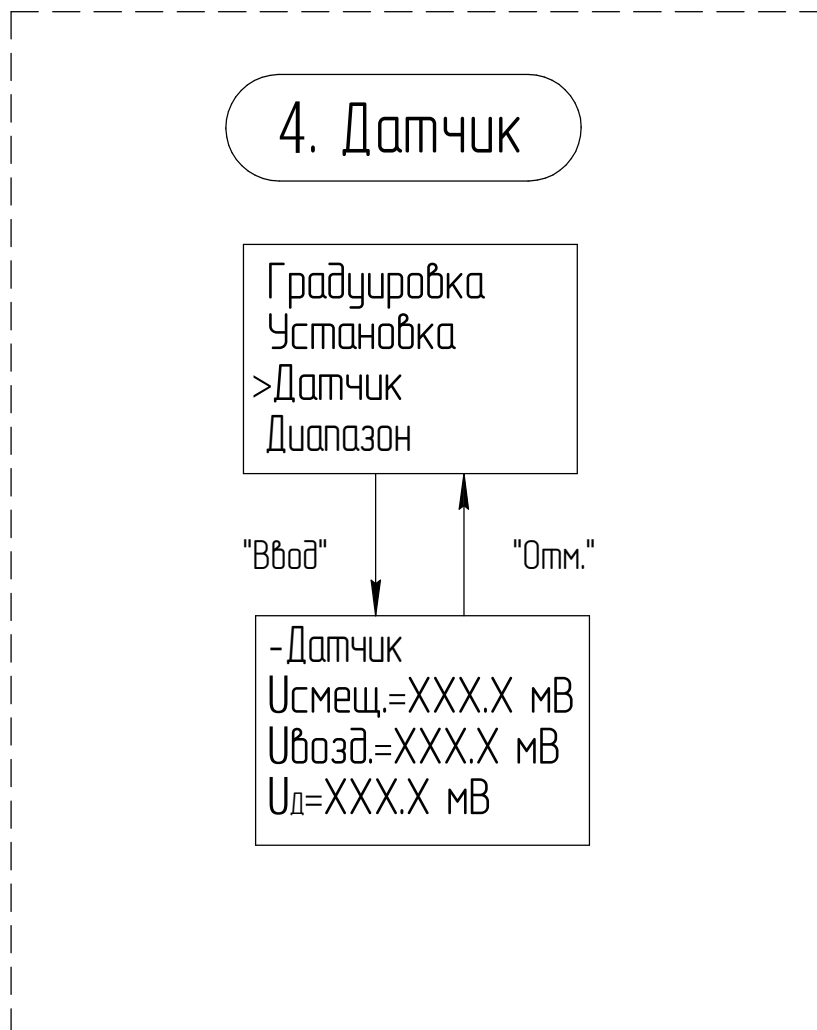
3. Установка



Примечания:

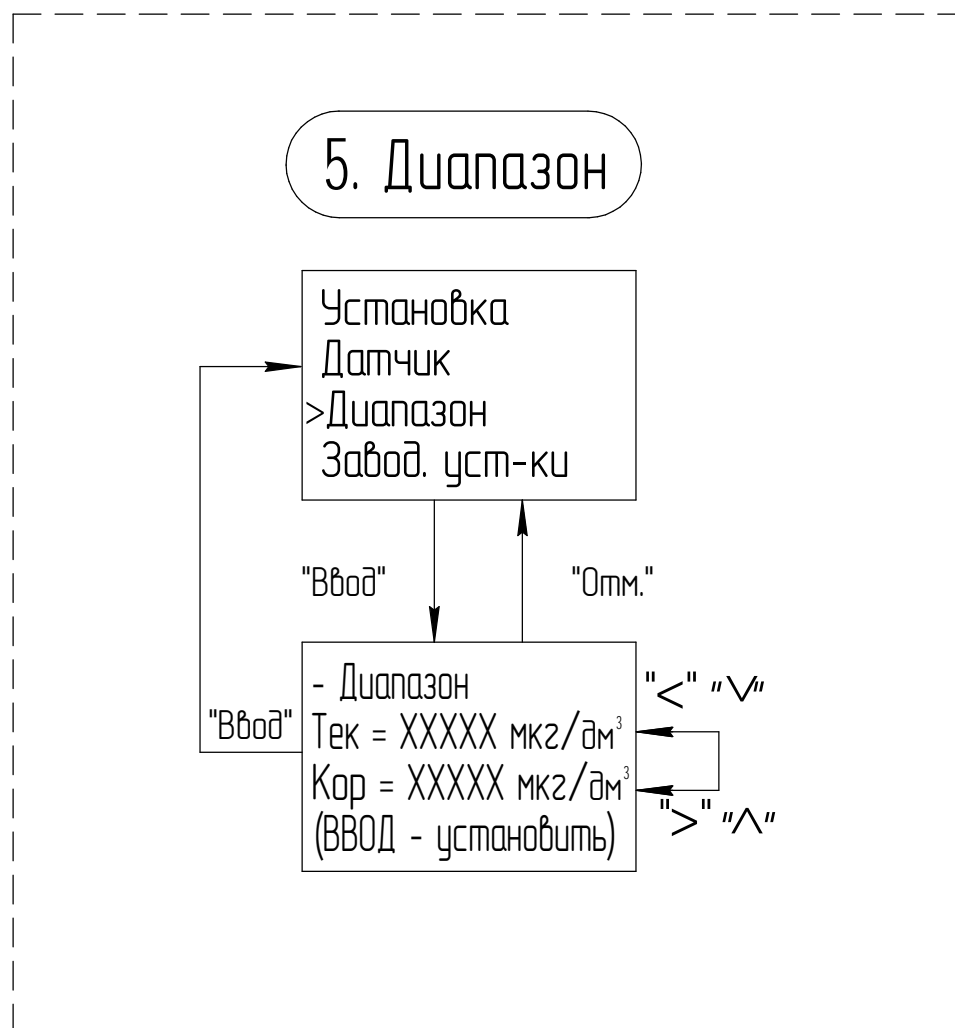
1. Для ввода корректируемого значения порога нажать "Ввод".
2. Клавиши " \wedge " и " \vee " используются для изменения значения с дискретностью ± 1 единицы текущего разряда. Клавиши "<", ">" используются для перемещения по разрядам корректируемого значения.
2. Для подтверждения корректируемых значений порогов нажать "Ввод", для выхода из подрежима без изменений - "Отм."

Рисунок 1.9 - Подменю режима УСТАНОВКА



Примечание - При входе в режим ДАТЧИК на дисплее высвечивается ранее вычисленные при проведении градуировки значения параметров датчика.

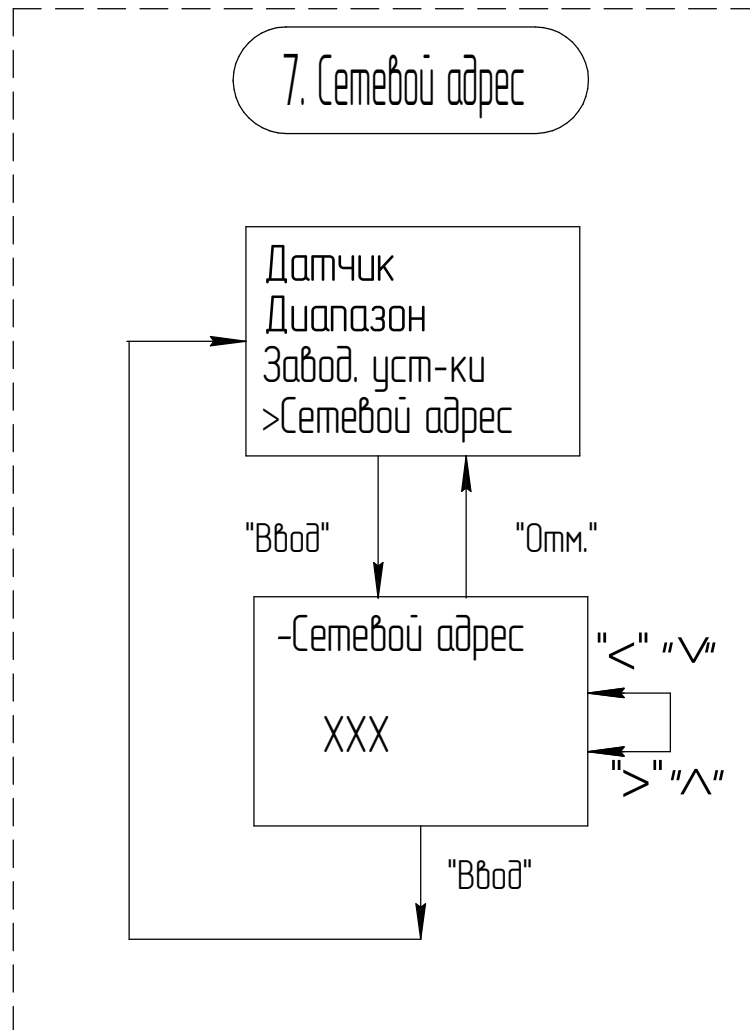
Рисунок 1.10 - Подменю режима ДАТЧИК



Примечания:

1. При входе в режим ДИАПАЗОН на дисплее высвечивается ранее введенное значение конца диапазона такового выхода
2. Для ввода корректируемого значения нажать "Ввод".
3. Клавиши " \wedge " и " \vee " используются для изменения значения с дискретностью ± 1 единицы текущего разряда. Клавиши "<", ">" используются для перемещения по разрядам корректируемого значения.
2. Для подтверждения корректируемого значения нажать "Ввод", для выхода из подрежима без изменений - "Отм."

Рисунок 1.11 - Подменю режима ДИАПАЗОН



Примечания

1. При входе в режим СЕТЕВОЙ АДРЕС на дисплее высвечивается ранее введенный адрес подключенного устройства.
2. Клавиши "^" и "v" используются для изменения значения текущего разряда с дискретностью ± 1 , а "<", ">" - для изменения разряда значения адреса.
3. Для записи значения в память анализаторов нажать "Ввод", для выхода из подрежима без записи - "Отм."

Рисунок 1.12 - Подменю режима СЕТЕВОЙ АДРЕС

1.4.14 Функции сервисной программы

1.4.14.1 Сервисная программа обеспечивает:

- установку режимов работы анализатора;
- вывод информации об измеренном значении КРК в табличном и графическом виде;
- сохранение данных в файл.

1.4.14.2 Перечень поддерживаемых операционных систем:

- Windows 98 Second Edition;
- Microsoft Windows 2000 Professional with SP4;
- Microsoft Windows XP Professional with SP2;
- Microsoft Windows Millennium Edition.

1.5 Маркировка

1.5.1 Маркировка анализаторов соответствует требованиям ГОСТ 26828-86, ГОСТ 12.2.091-2012 и чертежам предприятия-изготовителя.

1.5.2 На табличке, расположенной на БОС анализатора АНКAT 7655-02, нанесено:

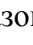
- товарный знак предприятия-изготовителя;
- условное наименование анализатора;
- условное наименование блока;
- маркировка степени защиты по ГОСТ 14254-2015 (IEC 60529:2013);
- заводской порядковый номер в формате: YYXXXX, где YY – две последние цифры года изготовления, XXXX – порядковый номер БОС в году;
- знак утверждения типа;
- единый знак обращения продукции на рынке государств – членов Таможенного союза;
- символ «~», номинальные значения напряжения (220 V) и частоты сети (50 Hz);
- значение максимальной потребляемой мощности (10 ВА);
- ИБЯЛ.413411.025 ТУ часть 2.

На табличке, расположенной на БИ анализатора АНКAT 7655-02, нанесено:

- товарный знак предприятия-изготовителя;
- условное наименование анализатора;
- условное наименование блока;
- маркировка степени защиты по ГОСТ 14254-2015 (IEC 60529:2013);
- обозначение определяемого компонента в виде химической формулы (O₂), единица физической величины;
- диапазон измерений;
- пределы основной погрешности измерений;
- заводской порядковый номер в формате: YYXXXX, где YY – две последние цифры года изготовления, XXXX – порядковый номер БИ в году;

- знак утверждения типа;
- единый знак обращения продукции на рынке государств – членов Таможенного союза;
- ИБЯЛ.413411.025 ТУ часть 2.

На табличке, расположенной на БИ анализатора АНК АТ 7655-03, нанесено:


- товарный знак предприятия-изготовителя;
- условное наименование анализатора;
- условное наименование блока;
- маркировка степени защиты по ГОСТ 14254-2015 (IEC 60529:2013);
- обозначение определяемого компонента в виде химической формулы (O_2), единица физической величины;
- диапазон измерений;
- пределы основной погрешности измерений;
- заводской порядковый номер в формате: YYXXXX, где YY – две последние цифры года изготовления, XXXX – порядковый номер БИ в году;
- символ «», диапазон напряжения питания от 10 до 36 V;
- значение максимальной потребляемой мощности (5 W);
- знак утверждения типа;
- единый знак обращения продукции на рынке государств – членов Таможенного союза;
- ИБЯЛ.413411.025 ТУ часть 2.

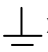
1.5.3 На передних панелях БИ анализаторов нанесено:

- товарный знак предприятия - изготовителя;
- надписи «АНАЛИТПРИБОР» и «СМОЛЕНСК»;
- условное наименование анализатора.

1.5.4 На задней панели БИ, а также на задней панели БОС анализатора АНК АТ 7655-02, наклеен предупредительный символ № 14 по ГОСТ 12.2.091-2012, свидетельствующий о необходимости изучения эксплуатационной документации перед началом работы.

1.5.5 На задней панели БОС анализатора АНК АТ 7655-02 нанесена маркировка, указывающая в кодированном виде номинальный ток, скорость разрыва цепи – «F3.15A» возле сетевого предохранителя, рядом с сетевым разъемом расположена надпись «~220 V 50 Hz».

1.5.6 Возле клеммы защитного заземления БОС анализатора АНК АТ 7655-02 нанесен символ «» по ГОСТ 12.2.091-2012.

1.5.7 Возле клеммы рабочего заземления БИ анализаторов АНК АТ 7655-02, АНК АТ 7655-03 нанесен символ «» по ГОСТ 12.2.091-2012.

1.5.8 Возле органов управления, индикации и разъемов нанесены надписи и обозначения, указывающие назначение этих органов.

Способ нанесения и цвет надписей обеспечивают достаточную контрастность, позволяющую свободно читать надписи при нормальном освещении рабочего места, и долговечность в течение всего срока эксплуатации.

1.5.9 Маркировка транспортной тары соответствует ГОСТ 14192-96, чертежам предприятия-изготовителя и иметь манипуляционные знаки «ХРУПКОЕ. ОСТОРОЖНО», «ВЕРХ», «БЕРЕЧЬ ОТ ВЛАГИ».

1.5.10 Транспортная маркировка нанесена непосредственно на тару.

1.5.11 Транспортная маркировка содержит:

- основные надписи с указанием наименования грузополучателя, наименование пункта назначения;

- дополнительные надписи с указанием наименования грузоотправителя, наименование пункта отправления, надписи транспортных организаций;

- информационные надписи с указанием массы брутто и нетто в килограммах, габаритных размеров в миллиметрах (длина, ширина, высота);

- значение минимальной температуры транспортирования.

1.5.12 Шрифты и знаки, применяемые для маркировки, соответствуют ГОСТ 26.008-85, ГОСТ 26.020-80 и чертежам предприятия-изготовителя.

1.6 Упаковка

1.6.1 Анализаторы относятся к группе Ш-I по ГОСТ 9.014-78.

Упаковка производится для условий транспортирования 5 и для условий хранения 1 по ГОСТ 15150-69.

1.6.2 Способ упаковки, подготовка к упаковке, транспортная тара и материалы, применяемые при упаковке, порядок размещения соответствуют чертежам предприятия-изготовителя.

Перед упаковкой необходимо проверить наличие и сохранность пломб.

2 ИСПОЛЬЗОВАНИЕ ПО НАЗНАЧЕНИЮ

2.1 Общие указания по эксплуатации

2.1.1 К работе с анализаторами допускаются лица, прошедшие соответствующий инструктаж по технике безопасности и изучившие настоящее руководство по эксплуатации.

2.1.2 Во время эксплуатации анализаторы должны подвергаться систематическому внешнему осмотру.

При внешнем осмотре необходимо проверить:

- наличие всех крепежных элементов;
- наличие пломбирования;
- отсутствие внешних повреждений, влияющих на работоспособность анализаторов.



ВНИМАНИЕ:

1 ВСЕ РАБОТЫ ПО ПОДКЛЮЧЕНИЮ ВНЕШНИХ ЭЛЕКТРИЧЕСКИХ ЦЕПЕЙ ДОЛЖНЫ ВЫПОЛНЯТЬСЯ ТОЛЬКО ПОСЛЕ ОТКЛЮЧЕНИЯ АНАЛИЗАТОРОВ ОТ СЕТИ!

2 НЕ ДОПУСКАЕТСЯ ЭКСПЛУАТАЦИЯ ДАТЧИКА КИСЛОРОДА, ВХОДЯЩЕГО В КОМПЛЕКТ АНАЛИЗАТОРОВ, ПРИ ТЕМПЕРАТУРЕ АНАЛИЗИРУЕМОЙ СРЕДЫ ВЫШЕ УКАЗАННОЙ В П.1.1.12!

3 АНАЛИЗАТОРЫ ДОЛЖНЫ УСТАНОВЛИВАТЬСЯ В НЕВЗРЫВООПАСНЫХ ЗОНАХ!

4 ПО СПОСОБУ ЗАЩИТЫ ЧЕЛОВЕКА ОТ ПОРАЖЕНИЯ ЭЛЕКТРИЧЕСКИМ ТОКОМ АНАЛИЗАТОРЫ СООТВЕТСТВУЮТ СЛЕДУЮЩИМ КЛАССАМ ПО ГОСТ 12.2.007.0-75:

АНКАТ 7655-02 – I,

АНКАТ 7655-03 – III.

5 АНАЛИЗАТОРЫ ДОЛЖНЫ БЫТЬ ЗАЗЕМЛЕНЫ ПО ГОСТ 12.2.091-2012. АНАЛИЗАТОРЫ ДОЛЖНЫ БЫТЬ ПОДСОЕДИНЕНЫ К КОНТУРУ ЗАЗЕМЛЕНИЯ В СООТВЕТСТВИИ С «ПРАВИЛАМИ УСТРОЙСТВА ЭЛЕКТРОУСТАНОВОК»!

6 УСТРОЙСТВА, ПОДКЛЮЧАЕМЫЕ К КАНАЛУ СВЯЗИ, НЕ ДОЛЖНЫ ИМЕТЬ ДОСТУПНЫХ ОПАСНЫХ ЧАСТЕЙ И ИЗОЛЯЦИЯ ЭТИХ УСТРОЙСТВ ОТНОСИТЕЛЬНО КАНАЛА СВЯЗИ ДОЛЖНА ВЫДЕРЖИВАТЬ В ТЕЧЕНИЕ 1 МИН ПРИЛОЖЕНИЕ ПЕРЕМЕННОГО НАПРЯЖЕНИЯ СИНУСОИДАЛЬНОЙ ФОРМЫ ЧАСТОТОЙ 50ГЦ СО СРЕДНЕКВАДРАТИЧЕСКИМ ЗНАЧЕНИЕМ 1500 В!



ЗАПРЕЩАЕТСЯ ЭКСПЛУАТИРОВАТЬ АНАЛИЗАТОРЫ ПРИ СНЯТЫХ КРЫШКАХ БЛОКОВ И ПРИ ОТСУТСТВИИ ЗАЗЕМЛЕНИЯ КОРПУСА БОС, А ТАКЖЕ В УСЛОВИЯХ И РЕЖИМАХ, ОТЛИЧАЮЩИХСЯ ОТ УКАЗАННЫХ В НАСТОЯЩЕМ РУКОВОДСТВЕ ПО ЭКСПЛУАТАЦИИ.

2.1.3 Требования безопасности при эксплуатации баллонов со сжатыми газами должны соответствовать «Правилам промышленной безопасности опасных производственных объектов, на которых используется оборудование, работающее под избыточным давлением», утвержденным приказом Федеральной службы по экологическому, технологическому и атомному надзору от 25.03.2014 г. № 116.

2.1.4 Сброс газа при проверке анализаторов по ГСО-ПГС должен осуществляться за пределы помещения (или в газопход) согласно «Правилам безопасности сетей газораспределения и газопотребления», утвержденным приказом Федеральной службы по экологическому, технологическому и атомному надзору от 15.11.2013 г. № 542.

2.1.5 Монтаж анализаторов при строительстве нового объекта, реконструкции или ремонте существующего следует проводить как можно ближе к окончанию строительных работ, с тем, чтобы предотвратить повреждение анализаторов, вследствие проведения таких работ, как сварка или покраска.

Если анализаторы уже смонтированы на месте установки, необходимо защитить их от загрязнения, возможного при проведении строительных работ, с помощью герметичного материала, а также следует снабдить их четкой маркировкой, предупреждающей, что газоанализаторы отключены.

2.2 Подготовка анализаторов к использованию

2.2.1 Перед монтажом анализаторы в упаковке выдержать на месте эксплуатации в нормальных условиях в течение 4 ч (после воздействия отрицательных температур - в течение 24 ч). Распаковать анализаторы.

2.2.2 Перед первым включением анализаторов необходимо:

- провести внешний осмотр в соответствии с п.2.1.2;
- подготовить датчик в соответствии с п.2.2.3;
- установить БИ и датчик на БП;
- подключить датчик к БИ;
- подключить БИ к БОС (для АНК АТ 7655-02) или к БПС-21М (для АНК АТ 7655-03);
- подключить к БОС (для АНК АТ 7655-02) или к БИ (для АНК АТ 7655-03) ВУ.

2.2.3 Подготовка датчика

2.2.3.1 Датчик поставляется без электролита. Перед работой датчик необходимо заправить электролитом из комплекта ЗИП.

2.2.3.2 Для заправки датчика необходимо (см. рисунок 1.3):

- ослабить гайку (5);
- отвернуть кожух (9) и извлечь две пробки (12) при помощи пинцета из заправочных отверстий в основном корпусе (13);
- открутить накидную гайку (7) вместе с втулкой (11) и мембраной (3);
- смочить мембрану изнутри электролитом или дистиллированной водой, вставить втулку с мембраной в накидную гайку;
- аккуратно, избегая перекосов, накрутить накидную гайку на корпус датчика до упора;
- при помощи шприца через отверстие в основном корпусе (13) диаметром 1 мм влить 2 см³ электролита, не допуская выпячивания компенсаторов (17);

- плотно вставить пробки в два заправочных отверстия, навернуть кожух и закрутить гайку до упора.

2.2.3.3 Поместить датчик в емкость с дистиллированной водой таким образом, чтобы погружная часть датчика находилась под водой и выдержать его в дистиллированной воде не менее 8 ч.

2.2.4 Установка БИ и датчика на БП

2.2.4.1 Закрепить БИ на БП ИБЯЛ.418321.003-01 (для АНКAT 7655-03), ИБЯЛ.418321.003 (для АНКAT 7655-02) из комплекта ЗИП. Установить датчик в кювету проточную (9) блока пробоподготовки (см. рисунок 1.4) и затянуть гайку (10). Установить БП вблизи пробоотборной точки.

ВНИМАНИЕ:

1 За счет уплотнительного резинового кольца установка датчика в кювету проточную и извлечение из нее осуществляются с усилием. При установке и извлечении из кюветы проточной, датчик можно покачивать, но НЕ ВРАЩАТЬ!

2 Без ослабления гайки кюветы проточной, во избежание повреждений, датчик из кюветы НЕ ВЫНИМАТЬ!

3 При ослаблении и затягивании гайки кюветы проточной, кювету с датчиком держать за корпус кюветы, а не за корпус датчика!

Примечание - Дополнительно, по отдельному заказу, на блоке пробоотбора могут быть установлены:

- блок распределяющий ИБЯЛ.306124.005, предназначенный для переключения пробы с датчика на слив при температуре, превышающей 65 °С;

- блок питания ИБЯЛ.435116.002, предназначенный для питания клапана блока распределяющего;

- фильтр ИБЯЛ.418312.112, предназначенный для очистки пробы от механических примесей.

2.2.5 Подключение датчика к БИ

2.2.5.1 Подключить разъем датчика к разъему «ДАТЧИК» БИ.

2.2.6 Подключение БИ к БОС

2.2.6.1 Установить БОС в месте, не затрудняющем отключение анализатора от сети питания.

2.2.6.2 Для подключения БИ к БОС необходимо изготовить кабель связи, используя ответные части разъемов, входящие в комплект ЗИП. Схема электрическая соединений приведена на рисунке 2.1.

Рекомендуемые марки кабеля связи указаны в таблице 2.1

Таблица 2.1

Цепь	Рекомендуемый тип провода (кабеля)
Подключение БИ к БОС	МКЭШВ 2х2х0,5 ТУ 16 К13 – 027 – 2001
Подключение БИ к БПС-21М	МКЭШВ 2х2х0,5 ТУ 16 К13 – 027 – 2001
Подключение ВУ	КВВГЭ 10х0,75 ГОСТ 1508-78Е
Токовый выход	КММ-4х0,35 ТУ 16.505.488-78
Канал связи RS485 и RS232	МКЭШВ 1х2х0,5 ТУ 16 К13 – 027 – 2001

Примечание – Допускается использовать аналогичные марки проводов (кабелей).

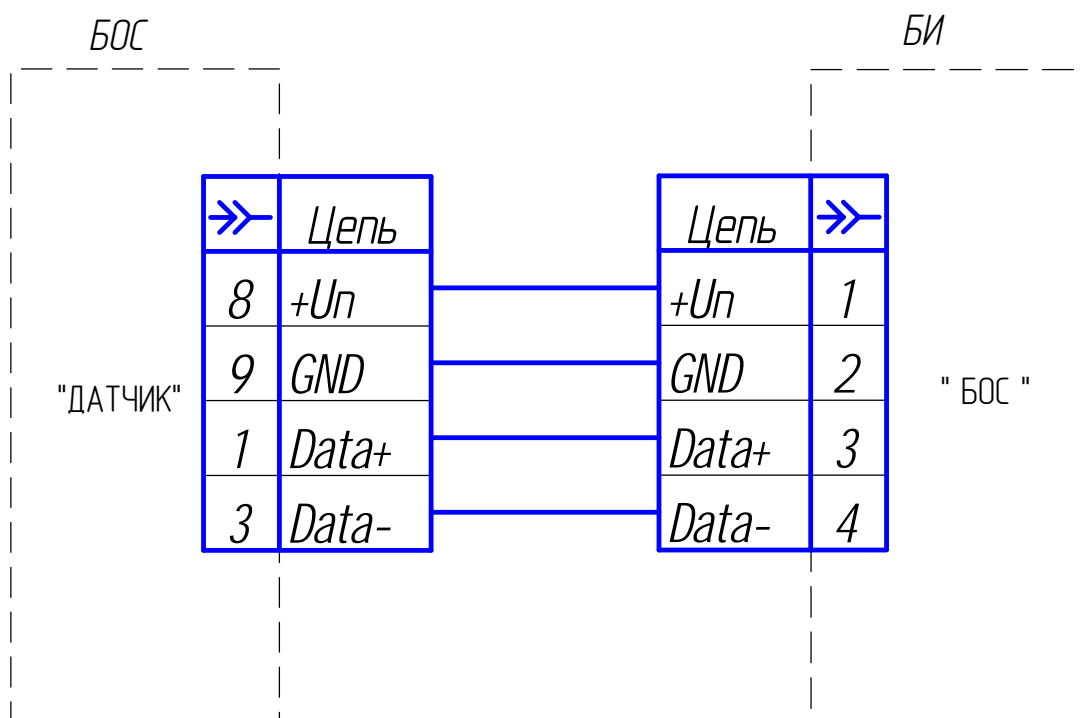


Рисунок 2.1 - Схема электрическая соединений БОС с БИ анализатора АНК АТ 7655-02

2.2.7 Подключение к БОС ВУ

2.2.7.1 Для подключения к БОС ВУ необходимо изготовить кабели связи, используя ответные части разъемов, входящие в комплект ЗИП. Распайку проводов вести согласно рисунку 1.1. Рекомендуемые марки кабеля указаны в таблице 2.1.

Режимы коммутации реле «ПОРОГ 1», «ПОРОГ 2» приведены в таблице 2.2.

Таблица 2.2

Допустимый ток, А	Напряжение на разомкнутых контактах, В	Вид нагрузки	Род тока
0,2	300	Активная	Постоянный
0,5	100		
1,0	60		
2,0	40		
2,0	250	$\cos\varphi > 0,3$	Переменный

2.2.8 Подключение БИ АНКАТ 7655-03 к блоку питания и сигнализации БПС-21М

2.2.8.1 Для подключения к БИ блока питания и сигнализации БПС-21М необходимо изготовить кабель, используя ответные части разъемов, входящие в комплект ЗИП. Распайку проводов вести согласно рисунку 2.2. Рекомендуемые марки кабеля указаны в таблице 2.1.

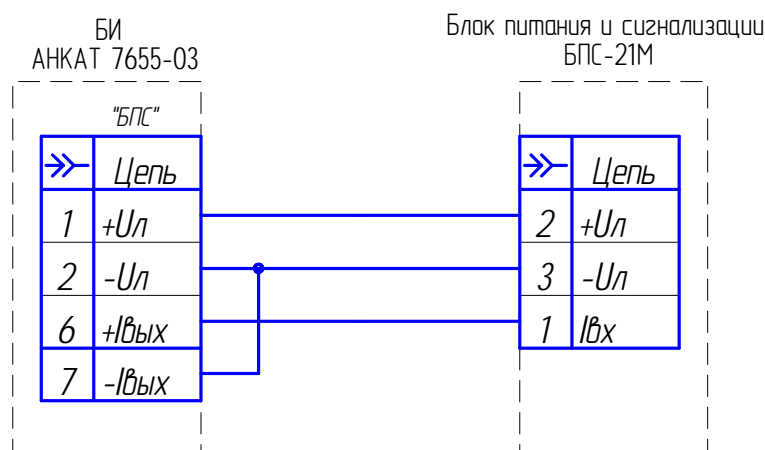


Рисунок 2.2 - Схема электрическая соединений БИ анализатора АНКАТ 7655-03 с блоком питания и сигнализации БПС-21М

Режимы коммутации реле «ПОРОГ 1», «ПОРОГ 2», «ПОРОГ 3», «ОТКАЗ», «Реле пит» блока питания и сигнализации БПС 21М приведены в таблице 2.3

Таблица 2.3

Допустимый ток, А	Напряжение на разомкнутых контактах, В	Вид нагрузки	Род тока
0,2	300	Активная	Постоянный
0,5	100		
1,0	60		
2,0	40		
2,0	250	$\cos\varphi > 0,3$	Переменный

Рекомендуемые марки проводов (кабелей) для подключения внешних устройств представлены в таблице 2.1.

2.2.9 Заземление БОС

2.2.9.1 Заземлить БОС медным проводом сечением не менее $0,35 \text{ мм}^2$, подключаемым к болту защитного заземления блока, к ближайшей точке контура защитного заземления в месте установки.

2.2.10 Подключение БОС к сети питания

2.2.10.1 Подключить сетевой шнур из комплекта ЗИП к разъему питания, затем сетевую вилку к питающей сети. Включить сетевой переключатель.

2.2.10.2 Для защиты сети питания от короткого замыкания может использоваться автоматический выключатель АВБС202С10 (с анализатором не поставляется) или аналогичный типа «С» с номинальным рабочим током 10 А.

2.2.11 Проверка работоспособности анализаторов

2.2.11.1 Для проверки работоспособности анализаторов необходимо:

- подключить анализаторы к сетевому питанию (для АНКАТ 7655-02) или к БПС-21М (для АНКАТ 7655-03), и прогреть в течение 60 мин.

Примечание

1 При первом включении и после длительного перерыва в работе (более суток) перед проведением градуировки анализатор с подсоединенным к нему датчиком должен быть включен не менее 3 ч, так как при длительном отключении анализатора скорость реакции датчика на кислород может заметно уменьшиться.

2 При включении анализатора наблюдается однократное мигание светодиодов ПОРОГ 1, ПОРОГ 2 и срабатывание РЕЛЕ 1, РЕЛЕ 2.

2.2.11.2 Перед определением метрологических характеристик провести градуировку анализаторов в соответствии с разделом 3 настоящего руководства по эксплуатации.

Примечание – Подключение анализатора АНКАТ 7655-03 к ПЭВМ необходимо производить с помощью преобразователя RS-232/RS-485 ADAM-4520 (или аналогичного). Питание преобразователя ADAM-4520 осуществляется от источника питания напряжением постоянного тока (10-30) В, например, БПН1-15-0,5. Распайку проводов вести согласно рисунку 2.3.

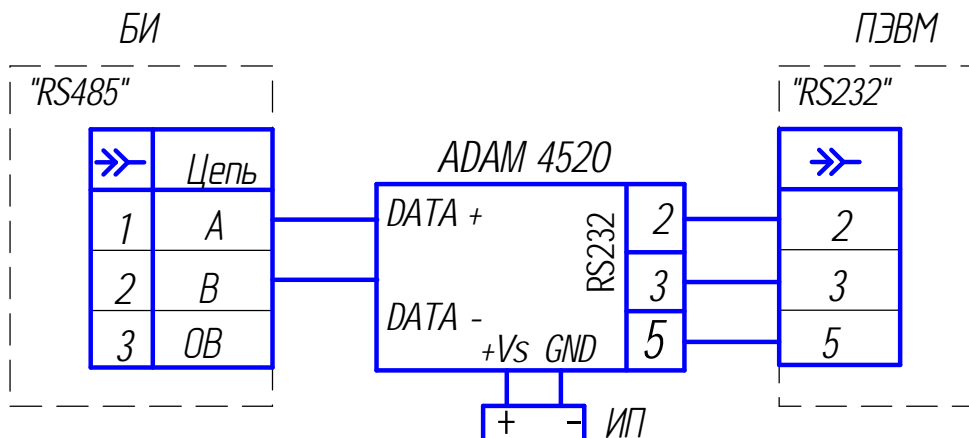


Рисунок 2.3 Схема электрическая соединений БИ анализатора АНКАТ 7655-03 с ПЭВМ

2.2.11.3 Если предполагается проводить измерения в диапазоне менее 200 мкг/дм^3 , необходимо:

- приготовить раствор натрия сернистоокислого с концентрацией 20 г/дм^3 в соответствии с п. 2.2.11.3.1;
- трубку (17) (см. рисунок 1.4) снять со штуцера (12) и поднять свободный конец вертикально вверх до входного штуцера емкости ИБЯЛ.306569.007 (кювета проточная из комплекта ЗИП) из состава блока пробоподготовки;
- заполнить кювету проточную раствором натрия сернистоокислого с концентрацией 20 г/дм^3 (см. п. 2.2.11.3.1);
- вставить датчик в кювету проточную;
- заглушить входной штуцер свободным концом трубки;
- закрутить гайку кюветы проточной до упора и выдержать не менее 2 ч.

2.2.11.3.1 Приготовление раствора натрия сернистоокислого с концентрацией 20 г/дм^3 проводится следующим образом: в 100 мл дистиллированной воды растворить 2 г натрия сернистоокислого безводного ГОСТ 195-77, перелить раствор в колбу, закрыть плотно притертой пробкой и выдержать 24 ч.

Примечания

1 Приготовленный раствор может храниться в колбе, помещенной в темное место и закрытой плотно притертой пробкой в течение 7 суток.

2 Срок использования раствора в кювете с концентрацией 20 г/дм^3 не более 7 суток.

2.2.11.4 Установить диапазон токового выхода анализаторов:

- для АНКАТ 7655-02 диапазон токового выхода устанавливается согласно рисунку 1.11;
- для АНКАТ 7655-03 диапазон токового выхода устанавливается с ПЭВМ или пульта контроля (в соответствии с ИБЯЛ.422411.005 РЭ).

2.2.11.5 Для анализатора АНКАТ 7655-02 установить пороги срабатывания реле и световой сигнализации ПОРОГ 1, ПОРОГ 2 (см. рисунок 1.9).

Примечание - При срабатывании сигнализации ПОРОГ 1, ПОРОГ 2 на превышение контакты: (1,2) и (5,6), (7,8) и (11,12) – размыкаются, а контакты (5,6) и (3,4), (11,12) и (9,10) – замыкаются. При срабатывании сигнализации ПОРОГ 1, ПОРОГ 2 на понижение, наоборот, контакты: (1,2) и (5,6), (7,8) и (11,12) – замыкаются, а контакты: (5,6) и (3,4), (11,12) и (9,10) – размыкаются.

2.2.11.6 Анализаторы готовы к работе.

2.3 Использование анализаторов

2.3.1 Перед проведением измерений анализаторы должны быть подготовлены к работе согласно п.2.2.

2.3.2 Хранение датчика в перерывах между измерениями

2.3.2.1 В перерывах между измерениями датчик должен находиться погружной частью в воде.

Примечание - Если предполагается проводить измерения КРК, меньших 200 мкг/дм^3 , для уменьшения времени установления показаний необходимо в перерывах между измерениями хранить датчик в растворе натрия сернистокислового с концентрацией 20 г/дм^3 , приготовленный в соответствии с п. 2.2.11.3.1.

ВНИМАНИЕ:

1 Не допускается контакт датчика с атмосферным воздухом более 1 ч, так как происходит высыхание мембраны!

2 Перерывы в работе датчика более суток могут привести к увеличению времени установления показаний!

2.3.3 Анализаторы осуществляют непрерывное измерение КРК в месте его установки. Для проведения измерений БИ и датчик устанавливаются на БП, входящем в комплект ЗИП. Расход анализируемой среды на входе БП от 8 до $50 \text{ дм}^3/\text{ч}$. Внешний вид БП приведен на рисунке 1.4. Описание основных узлов приведено в п.1.4.10.

2.3.4 Контроль КРК осуществляется:

- по ЖК-индикатору (для АНК АТ 7655-02);
- по токовому выходу от 4 до 20 мА.

При измерении КРК менее 2000 мкг/дм^3 , для повышения точности регистрации измеренных значений КРК на регистрирующем устройстве, рекомендуется устанавливать верхний предел программируемого поддиапазона измерений КРК по токовому выходу из ряда 20, 200, 2000 мкг/дм³;

- по цифровому каналу связи RS485;
- по цифровому каналу связи RS232 (для АНК АТ 7655-02).

2.3.5 При превышении (или понижении) КРК установленных пороговых значений (для АНК АТ 7655-02) срабатывает:

- непрерывная световая сигнализация красного цвета «Порог 1», свидетельствующая о превышении (или понижении) КРК установленного порогового значения «Порог 1» с одновременной коммутацией двух внешних цепей группой переключаемых «сухих» контактов реле;

- непрерывная световая сигнализация красного цвета «Порог 2», », свидетельствующая о превышении (или понижении) КРК установленного порогового значения «Порог 2» с одновременной коммутацией двух внешних цепей группой переключаемых «сухих» контактов реле.

2.3.6 Методика измерений

2.3.6.1 Включить анализатор, убедиться в срабатывании световой индикации (однократное мигание светодиодов ПОРОГ 1, ПОРОГ 2), срабатывании РЕЛЕ1, РЕЛЕ2 и включении ЖКИ на передней панели БОС (для АНКАТ 7655-02) или в наличии связи по RS485 (для АНКАТ 7655-03) по ЖКИ пульта контроля или используя сервисное ПО. Проконтролировать наличие выходного токового сигнала. Прогреть анализатор в течение 60 минут.

2.3.6.2 Проконтролировать отсутствие сообщений об ошибках на цифровом жидкокристаллическом индикаторе БОС анализатора (см. таблицу 2.4).

2.3.6.3 Погрузить датчик в анализируемую воду. По окончании времени установления показаний зарегистрировать показания анализатора по:

- цифровому ЖКИ (для АНКАТ 7655-02);
- токовому выходу;
- цифровому каналу связи RS485;
- цифровому каналу связи RS232 (для АНКАТ 7655-02).

2.4 Возможные неисправности и способы их устранения

2.4.1 Возможные неисправности и способы их устранения приведены в таблице 2.4.

Таблица 2.4

Наименование неисправности, внешнее проявление и дополнительные признаки	Вероятная причина	Способ устранения
1 При включении питания отсутствует какая-либо индикация	1 Отсутствует питание анализатора 2 Неисправны предохранители	1 Проверить исправности цепи питания 2 Заменить предохранители (см. п.2.5)
2 На индикаторе выводится сообщение ОТКАЗ ДАТЧИКА	Обрыв кабеля датчика	Проверить целостность кабеля
3 Показания напряжения Уд в подменю режима ДАТЧИК на воздухе менее 450 мВ	Загрязнена мембрана	Очистить мембрану при помощи ватного тампона, смоченного в спирте этиловом ректифицированном техническом ГОСТ 18300-87
	Высохла мембрана	Выдержать датчик в дистиллированной воде в течение 1-2 суток
4 Показания напряжения Уд в подменю режима ДАТЧИК на воздухе более 1100 мВ	1 Разрыв фторопластовой пленки	Заменить фторопластовую пленку по п.2.4.2

Продолжение таблицы 2.4

Наименование неисправности, внешнее проявление и дополнительные признаки	Вероятная причина	Способ устранения
5 Резкое изменение и повышенная нестабильность показаний датчика	1 Разрыв, проколы мембраны	Заменить мембрану по п.2.4.3
	2 Поврежден компенсатор	Замена компенсатора в условиях предприятия-изготовителя
	3 Загрязнен электролит	Заменить электролит по п.2.4.4
6 Показания напряжения U_d в подменю ДАТЧИК в «нулевом» растворе более 4 мВ	1 Вышел срок годности исходных реагентов для приготовления «нулевого» раствора, либо срок использования приготовленного раствора	Приготовить свежий «нулевой» раствор
	2 Разрыв, проколы, деформация мембраны	Заменить мембрану в соответствии с п.2.4.3
	3 Разрыв фторопластовой плёнки	Заменить фторопластовую плёнку в соответствии с п.2.4.2
	4 Поврежден компенсатор	Замена компенсатора в условиях предприятия-изготовителя
	5 Загрязнен электролит	Заменить электролит в соответствии с п. 2.4.4
	6 Был длительный (более суток) перерыв в работе датчика, длительное время (более суток) датчик работал на концентрациях близких к концу диапазона измерения КРК 10000 мкг/дм ³	Провести циклирование в соответствии с п.3.2.2.3

Продолжение таблицы 2.4

Наименование неисправности, внешнее проявление и дополнительные признаки	Вероятная причина	Способ устранения
7 Длительное время установления показаний КРК	1 Был длительный перерыв (более суток) в работе датчика	Провести циклирование в соответствии с п.3.2.2.3
	2 Деформировалась мембрана	Заменить мембрану в соответствии с п.2.4.3
	3 Загрязнена мембрана	Очистить мембрану при помощи ватки, смоченной в спирте этиловом ректифицированном техническом ГОСТ 18300-87

2.4.2 Замена фторопластовой пленки

2.4.2.1 Замена фторопластовой пленки требуется при повышенном сигнале с датчика на атмосферном воздухе (показания напряжения U_d в подменю ДАТЧИК на воздухе более 1100 мВ), либо при повышенном сигнале с датчика в «нулевом» растворе (показания напряжения U_d в подменю ДАТЧИК в «нулевом» растворе более 4 мВ) или при ее разрыве.

2.4.2.2 Замену пленки проводить в следующей последовательности:

- ослабить гайку (5) (см. рисунок 1.3) таким образом, чтобы кабель (16) свободно вращался в сальниковом уплотнении;
- зафиксировать положение основного корпуса (13) в одной руке в вертикальном положении (погружной частью вниз), другой, осторожно вращая кожух (9), открутить его. При этом не допускается перекручивание кабеля;
- вывернуть с помощью ключа рожкового 12x13 (ГОСТ 2839-80) гайку (8);
- осторожно достать пинцетом резиновое кольцо (14);
- извлечь внутренний корпус (1) датчика из основного (13);

ВНИМАНИЕ: Основной корпус не переворачивать во избежание вытекания электролита, положение внутреннего корпуса - без ограничений!

- снять старую фторопластовую пленку. Осмотреть электроды датчика, они должны иметь следующий вид:

- а) платиновый катод (19) должен быть чистым, блестящим, без царапин;
- б) серебряный анод (20), должен быть однородного светло-серого цвета без налёта;

- очистить, при необходимости, электроды следующим образом:

а) платиновый катод - мягкой тканью, смоченной спиртом этиловым ректифицированным техническим ГОСТ 18300-87;

б) серебряный анод - мягкой тканью, смоченной в 10 % растворе аммиака;

После очистки электродов промыть датчик в дистиллированной воде.

ВНИМАНИЕ:

1 ПОПАДАНИЕ РАСТВОРА АММИАКА НА ПЛАТИНОВЫЙ КАТОД НЕ ДОПУСКАЕТСЯ!

2 ЭЛЕКТРОДЫ АБРАЗИВНЫМИ МАТЕРИАЛАМИ НЕ ЧИСТИТЬ!

- вырезать ножницами из фторопластовой пленки Ф-4КО из комплекта ЗИП отрезок длиной 30 мм, отрезать нить капроновую №13 длиной 25 см из комплекта ЗИП;

- смочить поверхность электрода электролитом или дистиллированной водой. Наложить пленку на поверхность платинового электрода;

- края пленки прижать к боковой поверхности держателя (24) и, удерживая их рукой, намотать 5-6 витков ниток и завязать 2-3 простых узла. Обрезать ножницами лишнюю часть пленки и ниток. Пленка должна быть плотно прижата к электроду;

ВНИМАНИЕ:

НАЛИЧИЕ РАЗРЫВОВ И ОТВЕРСТИЙ НА ФТОРОПЛАСТОВОЙ ПЛЕНКЕ НЕ ДОПУСКАЕТСЯ!

- собрать датчик, для чего вставить в основной корпус внутренний корпус, установить резиновое кольцо. Завернуть гайку с помощью ключа. Навернуть кожух. Закрутить гайку поз.5 до упора.

2.4.2.3 После переборки необходимо выдержать датчик в дистиллированной воде не менее 8 ч, после чего выполнить операции градуировки анализатора в соответствии с разделом 3.2 настоящего руководства по эксплуатации.

2.4.3 Замена мембраны

2.4.3.1 Замена мембраны требуется при ее механическом повреждении (трещинах, вытягивании, разрывах, проколах, деформации).

2.4.3.2 Замену мембраны проводить в следующей последовательности:

- перевернуть датчик мембранной вверх для того, чтобы исключить выливание электролита при его разборке;

- отвернуть накидную гайку (7) (см. рисунок 1.3), вынуть из нее старый мембранный узел в сборе (штука (11) с мембраной (3)). Убедиться, что фторопластовая пленка не имеет механических дефектов (дыры, трещины, морщины) и плотно прилегает к платиновому катоду;

ВНИМАНИЕ: Мембрана должна быть натянута и плотно прижата к платиновому катоду датчика. НЕ ДОПУСКАЕТСЯ отслоение мембраны от катода!

- если дефекты обнаружены, то заменить пленку, как это описано в п.2.4.2;
- если дефекты пленки не обнаружены, то установить во втулку новую мембрану из комплекта ЗИП, смочить изнутри мембрану электролитом или дистиллированной водой, вставить втулку с мембраной в накидную гайку. Аккуратно, избегая перекосов, накрутить гайку на корпус датчика до упора.

После переборки необходимо выдержать датчик в дистиллированной воде не менее 8 ч, после чего выполнить операции градуировки анализатора в соответствии с разделом 3.2 настоящего руководства по эксплуатации.

2.4.4 Замена электролита

2.4.4.1 Замена электролита требуется при его загрязнении при нарушении герметичности мембраны.

2.4.4.2 Рабочим электролитом в датчике служит водный раствор калия хлористого (KCl), гидроокиси калия (KOH). Для приготовления 100 мл раствора необходимо взвесить в стакане 14 г калия хлористого, 0,2 г гидроокиси калия. Прилить 100 мл дистиллированной воды, помешивать палочкой стеклянной до полного растворения. Профильтровать раствор в колбу, используя воронку и фильтр обеззоленный.

Раствор должен быть прозрачным и бесцветным. Хранить электролит в стеклянной колбе с притертой пробкой. Срок годности - 12 месяцев.

2.4.4.3 Замену электролита проводить в следующей последовательности:

- ослабить гайку (5) (см. рисунок 1.3), отвернуть кожух (9), открутить накидную гайку (7) вместе с втулкой (11) и мембраной (3);
- держа датчик над емкостью, извлечь пробки (12) из заправочных отверстий;
- промыть накидную гайку, втулку и мембрану дистиллированной водой и высушить;
- установить во втулку мембрану, смочить изнутри мембрану электролитом или дистиллированной водой, вставить втулку с мембраной в накидную гайку. Аккуратно, избегая перекосов, накрутить гайку на корпус датчика до упора;
- при помощи шприца через отверстие в основном корпусе (13) диаметром 1 мм влить 2 см^3 электролита;
- в два заправочных отверстия плотно вставить пробки. Навернуть кожух. Закрутить гайку до упора.

После заправки необходимо выдержать датчик в дистиллированной воде не менее 8 ч, после чего выполнить операции градуировки анализатора в соответствии с разделом 3.2 настоящего руководства по эксплуатации.

2.5 Сетевые предохранители

2.5.1 В анализаторе АНКAT 7655-02 применяется быстродействующий плавкий предохранитель ВП1-1-3,15 А-250 В (номинальный ток – 3,15 А, рабочее напряжение 250 В), расположенный на задней панели БОС.

2.5.2 Замена предохранителей расположенных внутри БОС АНКAT 7655-02 производится в условиях предприятия-изготовителя после устранения неисправностей, вызвавших разрушение предохранителей. В первичной цепи блока питания установлено два предохранителя ВП4-5А с номинальным током 5 А.

3 ТЕХНИЧЕСКОЕ ОБСЛУЖИВАНИЕ

3.1 В процессе эксплуатации анализаторов необходимо проводить следующие контрольно-профилактические работы:

- внешний осмотр анализаторов;
- градуировку анализаторов, в том числе:
 - а) корректировку нулевых показаний по «нулевому» раствору;
 - б) корректировку чувствительности по воздуху;
- циклирование датчика (при необходимости);
- очистку корпуса анализатора от загрязнений (при необходимости);
- поверку.

Примечания

1 Внешний осмотр анализаторов проводить в соответствии с п.2.1.2.

2 Корректировку нулевых показаний по «нулевому» раствору рекомендуется проводить:

- после замены мембранного узла;
- после замены фторопластовой пленки;
- при появлении сомнений в показаниях анализатора;
- после длительного перерыва в работе (более суток) анализатора.

3 Корректировку чувствительности по воздуху рекомендуется проводить:

- ежеквартально;
- после замены мембранного узла;
- после замены фторопластовой пленки;
- при появлении сомнений в показаниях анализатора.

4 Циклирование датчика рекомендуется проводить при перерывах в работе с анализатором более суток. Данная операция позволяет обеспечить максимальную скорость реагирования анализатора при измерении КРК.

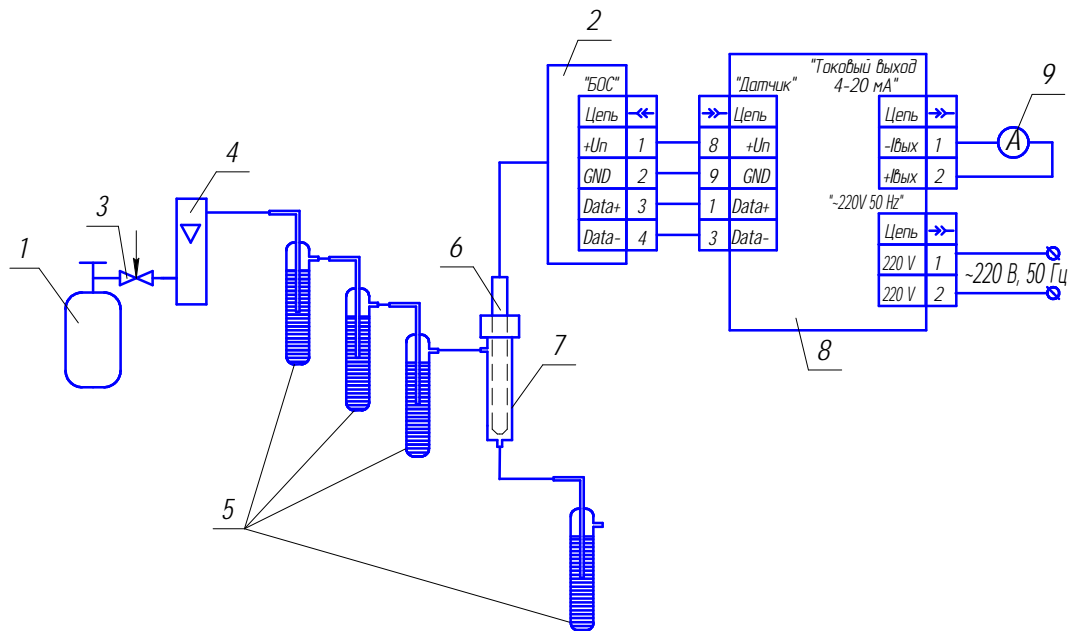
3.2 Градуировка анализатора

3.2.1 Градуировку анализаторов следует проводить по схемам, приведенным на рисунке 3.1.

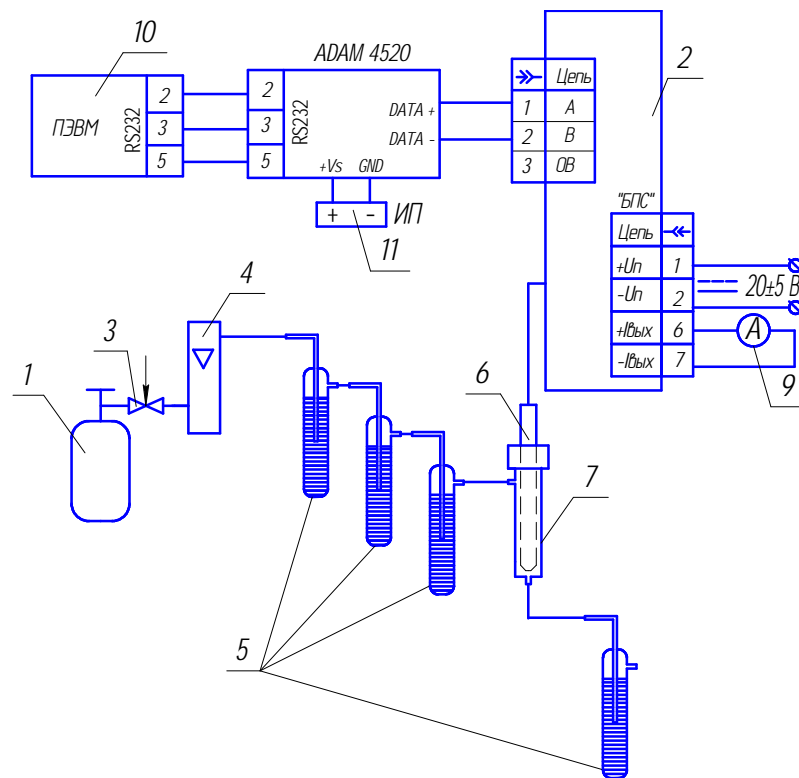
Примечания

1 Падение прямых солнечных лучей и воздействие прямых воздушных потоков должно быть исключено.

2 После замены мембраны, фторопластовой пленки, датчика и первого включения анализаторов, перед проведением корректировки чувствительности по воздуху следует выдержать датчик в дистиллированной воде не менее 8 ч для стабилизации натяжения мембраны и фторопластовой пленки.



а) АНКАТ 7655-02



б) АНКАТ 7655-03

- 1 – баллон с ГСО-ПГС;
- 2 – БИ анализатора;
- 3 – вентиль точной регулировки ВТР;
- 4 – ротаметр;
- 5 – склянка СВТ с дистиллированной водой;
- 6 – датчик;
- 7 – кювета проточная;
- 8 – БОС для анализатора АНКАТ 7655-02;
- 9 – мультиметр В7-80;
- 10 – ПЭВМ;
- 11 – ИП (источник питания).

Рисунок 3.1 - Схема корректировки нуля и чувствительности анализаторов по ГСО-ПГС.

3.2.2 Корректировка нулевых показаний по «нулевому» раствору

3.2.2.1 Корректировка нулевых показаний по «нулевому» раствору включает в себя:

- проверку реакции датчика на кислород;
- циклирование датчика;
- проведение корректировки нулевых показаний по «нулевому» раствору.

Примечание - Под нулевым раствором понимается КС№1 с нулевым содержанием кислорода.

3.2.2.2 Проверка реакции датчика на кислород

Для проверки реакции датчика на кислород следует:

- приготовить «нулевой» раствор, для этого в 250 мл дистиллированной воды растворить 5 г натрия сернистоокислого безводного по ГОСТ 195-77, перелить раствор в колбу, закрыть плотно притертой пробкой и выдержать 24 ч. Либо добавить в приготовленный раствор 2-3 см³ раствора перманганата калия KMnO_4 концентрацией 0,05 г на 200 мл дистиллированной воды. В этом случае выдерживать приготовленный раствор 24 ч не требуется, его можно использовать спустя 30 мин. после приготовления.

Примечание - Приготовленный «нулевой» раствор хранить в колбе, помещенной в темное место и закрытой плотно притертой пробкой, в течение 7 дней, в рабочих условиях «нулевой» раствор хранится не более суток;

- извлечь датчик из воды, стряхнуть капли воды с мембраны;
- погрузить датчик в «нулевой» раствор мембраной вниз и взболтать им раствор, чтобы исключить скапливание пузырьков воздуха на поверхности мембраны. Показания должны медленно уменьшаться. Выдержать датчик в «нулевом» растворе 120 мин.

Примечание - Если между измерениями датчик находился в растворе натрия сернистоокислого с концентрацией 20 г/дм³ согласно п.2.2.11.3.1, то время установления показаний в «нулевом» растворе составляет 30 мин;

- наблюдать измеренное значение КРК. Для АНКAT 7655-02 измеренное значение фиксировать по показаниям индикатора БОС. Для АНКAT 7655-03 – по показаниям в окне сервисной программы (при работе с ПЭВМ), либо по показаниям индикатора пульта контроля (при работе с пультом контроля):

а) если показания ниже 3 мкг/дм³, то следует перейти к корректировке нулевых показаний по «нулевому» раствору и далее к корректировке чувствительности по воздуху.

Примечание - При первичной корректировке нулевых показаний по «нулевому» раствору или после замены деталей мембранного узла, корректировку выполнять через 120 мин после нахождения датчика в «нулевом» растворе, не обращая внимания на показания индикатора (более 3 мкг/дм³);

б) если показания выше 3 мкг/дм³, то следует энергично взболтать датчик в «нулевом» растворе для удаления пузырьков воздуха с мембраны и выдержать датчик ещё 30 мин. Если показания по-прежнему выше 3 мкг/дм³, то перейти к операции циклирования, предназначенной для ускорения реакции датчика на кислород.

3.2.2.3 Циклирование датчика

Для проведения циклирования датчика следует:

- включить анализатор в режиме измерения;
- приготовить «нулевой» раствор в соответствии с п. 3.2.2.2;
- погрузить датчик мембраной вниз в «нулевой» раствор и слегка взболтать им раствор, чтобы исключить скапливание пузырьков воздуха на мембране;
- выдержать датчик в «нулевом» растворе 30 мин, затем 5 мин на воздухе, тщательно промыв дистиллированной водой;
- повторить цикл « «нулевой» раствор-воздух » 3-4 раза;
- снова погрузить датчик в «нулевой» раствор;
- зафиксировать показания анализатора через 30 мин. При этом:
 - а) если показания анализатора ниже 3 мкг/дм³, то следует перейти к проведению корректировки нулевых показаний по «нулевому» раствору (п. 3.2.2.4) и к операции корректировки чувствительности по кислороду воздуха (п. 3.2.3);
 - б) если показания индикатора выше 3 мкг/дм³, следует обратиться к разделу 2.4 (Возможные неисправности и методы их устранения (Таблица 2.4)) или заменить датчик кислорода.

3.2.2.4 Проведение корректировки нулевых показаний в «нулевом» растворе

Для проведения этой операции необходимо:

- приготовить «нулевой» раствор в соответствии с п.3.2.2.2;
- датчик выдержать на воздухе 5 мин, затем погрузить мембраной вниз в «нулевой» раствор и слегка взболтать им раствор, чтобы исключить скапливание пузырьков воздуха на мембране;
- выдержать датчик в «нулевом» растворе в течение 120 мин;
- нажать кнопку «ГРАДУИРОВКА» (см. рисунок 1.8). Анализатор перейдет из режима ИЗМЕРЕНИЕ в режим ГРАДУИРОВКА;
- кнопками «^», «v» выбрать пункт меню КОРРЕКТ. НУЛЯ и нажать кнопку «ВВОД»;
- для сохранения нулевых значений концентрации растворенного кислорода нажать кнопку «ВВОД» для отмены – кнопку «ОТМ».

3.2.3 Корректировка чувствительности по воздуху

3.2.3.1 Для корректировки чувствительности по воздуху необходимо:

- промыть погружную часть датчика в водопроводной или дистиллированной воде при помощи промывалки или методом трехкратной декантации в стакане на 0,5 дм³, стряхнуть каплю воды с мембраны;
- с помощью фильтрованной бумаги или марлевого тампона удалить оставшиеся капли воды.

ВНИМАНИЕ: При промывании не допускается наклонять датчик относительно вертикальной оси на угол более 60°, поскольку это может привести к попаданию пузыря воздуха под мембрану и, соответственно, к некорректным показаниям!

Удалить пузырь воздуха можно легкими постукиваниями по датчику, расположенному под углом (0-30)° относительно вертикальной оси, либо разборкой и сборкой датчика.

Примечание - В случае, если перед градуировкой датчик находился на атмосферном воздухе более 30 мин, перед выполнением пункта 3.2.3.1 погрузить датчик в воду комнатной температуры на 20 мин;

- собрать схему, приведенную на рисунке 3.1;

- подать воздух кл.1 ГОСТ 17433-80 в течение 20 мин с расходом $(0,45 \pm 0,15 \text{ дм}^3/\text{мин})$, при этом поплавков индикатора расхода должен находиться между двух рисок индикатора расхода.

Примечание – Содержание кислорода в воздухе принять равным 20,94 % объемной доли;

- нажать кнопку «ГРАДУИРОВКА». Анализатор перейдет из режима ИЗМЕРЕНИЕ в режим ГРАДУИРОВКА;

- рассчитать действительное значение КРК по формуле:

$$C_o = C_{\text{НОРМ}} \cdot \frac{P_{\text{АТМ}}}{P_{\text{НОРМ}}}, \quad (3.1)$$

где C_o - действительное значение КРК, мкг/дм³;

$C_{\text{НОРМ}}$ - значение нормальной концентрации кислорода при температуре градуировки, атмосферном давлении 760 мм рт.ст., относительной влажности воздуха 100 %, содержании кислорода в воздухе 20,94 % объемной доли (см. Приложение Б), мкг/дм³;

$P_{\text{АТМ}}$ - атмосферное давление во время корректировки, мм рт. ст.;

$P_{\text{НОРМ}}$ - номинальное атмосферное давление 760 мм рт. ст.;

- кнопками « \leftarrow », « \checkmark » выбрать пункт меню КОРРЕКТ ЧУВСТ. и нажать кнопку «ВВОД»;

- кнопками « \leftarrow », « \checkmark » установить рассчитанное по формуле (3.1) действительное значение КРК и для сохранения нажать кнопку «ВВОД»;

- для перехода в режим ИЗМЕРЕНИЕ нажать кнопку «ИЗМЕРЕНИЕ».

Примечание – При проведении градуировки по воздуху допускается использование атмосферного воздуха, при этом для подачи необходимо использовать побудитель расхода.

3.2.4 Для проведения градуировки анализатора АНК АТ 7655-03 использовать сервисное ПО.

3.3 Очистка поверхностей корпусов блоков анализаторов от загрязнений

3.3.1 При загрязнении поверхностей корпусов протирать тряпкой из мягкой ткани, смоченной водой или мыльным раствором.



ВНИМАНИЕ:

1 Попадание влаги внутрь анализаторов во время чистки НЕ ДОПУСКАЕТСЯ!

2 В случае нарушения правил эксплуатации анализаторов, установленных предприятием-изготовителем, анализатор может выйти из строя!

4 ХРАНЕНИЕ

4.1 Хранение анализаторов должно соответствовать условиям хранения группы 1 по ГОСТ 15150-69, при этом диапазон температур хранения от минус 20 до плюс 50 °С. Данные условия хранения относятся к хранилищам изготовителя и потребителя. Датчик должен храниться без электролита, тщательно вымытым и высушенным.

4.2 В условиях складирования анализаторы должны храниться на стеллаже. Воздух помещения для хранения не должен содержать вредных примесей, вызывающих коррозию.

4.3 Баллоны с ПГС должны храниться в специальных складских помещениях в транспортной упаковке или на деревянных рамах и стеллажах в горизонтальном положении на расстоянии не менее 1 м от действующих отопительных приборов.

Баллоны должны быть предохранены от влаги и прямых солнечных лучей, вентили баллонов должны быть обращены в одну сторону.

5 ТРАНСПОРТИРОВАНИЕ

5.1 Условия транспортирования анализаторов должны соответствовать условиям группы 5 по ГОСТ 15150-69, при этом диапазон температуры транспортирования от минус 20 до плюс 50 °С. Датчик транспортируется без электролита.

5.2 Анализаторы могут транспортироваться в транспортной таре предприятия-изготовителя всеми видами транспорта в закрытых транспортных средствах (а также в герметизированных отапливаемых отсеках воздушного транспорта) в соответствии с правилами перевозки грузов, действующими на транспорте соответствующего вида.

5.3 Способ укладки упаковок на транспортирующее средство должен исключать их перемещение.

5.4 Во время погрузочно-разгрузочных работ и транспортирования должны строго выполняться требования предупредительных надписей на таре и не должны допускаться толчки и удары, воздействие атмосферных осадков, которые могут отразиться на сохранности и работоспособности анализаторов.

6 ГАРАНТИИ ИЗГОТОВИТЕЛЯ

6.1 Изготовитель гарантирует соответствие анализаторов требованиям ИБЯЛ.413411.025 ТУ часть 2 при соблюдении потребителем условий транспортирования, хранения, монтажа и эксплуатации.

6.2 Гарантийный срок эксплуатации анализаторов – 18 месяцев со дня отгрузки его потребителю с учетом хранения.

6.3 К негарантийным случаям относятся:

а) механические повреждения анализаторов, возникшие после исполнения поставщиком обязательств по поставке;

б) повреждения анализаторов вследствие нарушения правил и условий эксплуатации, установки (монтажа) продукции, изложенных в РЭ и другой документации, передаваемой покупателю в комплекте с анализаторами, а также элементарных мер безопасности (повреждение анализаторов при монтаже пылью, каменной крошкой, при проведении лакокрасочных работ и газо- или электросварочных работ);

в) повреждения анализаторов вследствие природных явлений и непреодолимых сил (удар молнии, наводнение, пожар и пр.), несчастных случаев, а также несанкционированных действий третьих лиц;

г) самостоятельное вскрытие анализаторов покупателем или третьими лицами без разрешения поставщика (анализаторы имеют следы несанкционированного ремонта);

д) использование анализаторов не по прямому назначению;

е) возникновение дефекта, вызванного изменением конструкции анализаторов, подключением внешних устройств, не предусмотренных изготовителем;

ж) возникновение дефекта, вызванного вследствие естественного износа частей, а также корпусных элементов анализаторов в случае превышения норм нормальной эксплуатации;

з) повреждения, вызванные воздействием влаги, высоких или низких температур, коррозией, окислением, попаданием внутрь анализаторов посторонних предметов, веществ, жидкостей, насекомых или животных.

Гарантийные обязательства не распространяются на расходные материалы.

6.4 Гарантийный срок эксплуатации может быть продлен изготовителем на время, затраченное на гарантийный ремонт анализаторов, о чем делается отметка в ИБЯЛ.413411.025-02 РЭ.

6.5 После окончания гарантийных обязательств предприятие-изготовитель осуществляет ремонт по отдельным договорам.

7 СВЕДЕНИЯ О РЕКЛАМАЦИЯХ

7.1 Изготовитель регистрирует все предъявленные рекламации и их содержание.

7.2 При отказе в работе или неисправности анализаторов, в период гарантийных обязательств, потребителем должен быть составлен акт о необходимости ремонта и отправки анализаторов предприятию-изготовителю или вызова их представителя.

7.3 Изготовитель производит пуско-наладочные работы, послегарантийный ремонт и абонентское обслуживание анализаторов по отдельным договорам.

8 СВИДЕТЕЛЬСТВО О ПРИЕМКЕ

8.1 Анализатор АНКАТ 7655-_____ ИБЯЛ.413411.025-_____, в составе:
 - блок обработки сигналов БОС ИБЯЛ. 413954.007 заводской номер _____;
 - блок измерительный БИ ИБЯЛ.431324.004- _____
 заводской номер _____;
 - датчик амперометрический ИБЯЛ.418425.117 заводской номер _____;
 изготовлен и принят в соответствии с ИБЯЛ.413411.025 ТУ часть 2, действующей технической документацией и признан годным для эксплуатации.

Представитель предприятия

М П (место печати)

Дата

Поверитель

М П (место печати)

Дата

9 СВИДЕТЕЛЬСТВО ОБ УПАКОВЫВАНИИ

9.1 Анализатор упакован на ФГУП «СПО «Аналитприбор» г. Смоленск согласно требованиям, предусмотренным в действующей технической документации.

Дата упаковки _____

(штамп)

Упаковку произвел _____

(штамп упаковщика)

10 СВЕДЕНИЯ ОБ ОТГРУЗКЕ

10.1 Дата отгрузки ставится на этикетке. Этикетку сохранять до конца гарантийного срока.

11 ОТМЕТКА О ГАРАНТИЙНОМ РЕМОНТЕ

11.1 Гарантийный ремонт произведен _____

Время, затраченное на гарантийный ремонт _____

12 УТИЛИЗАЦИЯ

12.1 Демонтаж и нейтрализацию датчика ИБЯЛ.418425.117 проводить, руководствуясь рисунком 1.3 и п.1.4.8.

12.2 Открутить гайку (5), открутить кожух (9).

12.3 Отпаять выводы кабеля и ЭХЯ от платы преусилителя.

12.4 С помощью пинцета извлечь пробки (12).

Осторожно открутить втулку (11) вместе с мембранным узлом.

Осторожно слить электролит в канализацию методом разбавления.

12.5 С помощью ключа рожкового 2x13 (ГОСТ 2839-80) открутить гайку (8). С помощью пинцета достать резиновое кольцо (14).

12.6 Извлечь из основного корпуса (13) внутренний корпус датчика (1), промыть его в проточной воде.

12.7 Демонтаж внутреннего корпуса датчика

12.7.1 Разрезать внутренний корпус датчика на расстоянии 50 мм от платинового катода (19).

12.7.2 Размотать серебряный анод (20).

12.7.3 Разогреть место вклейки платинового катода (19) в корпус и держатель датчика (24) электропаяльником и достать электрод.

Удалить остатки клея с выводов механическим способом с помощью скальпеля и пинцета.

12.7.4 Уложить электрод в полиэтиленовый пакет и сдать в кассу драгоценных металлов в установленном порядке.

12.7.5 Разогреть место вклейки электрода ИБЯЛ.418422.090 в держатель датчика электропаяльником и достать электрод.

Удалить остатки клея с выводов механическим способом с помощью скальпеля и пинцета.

12.7.6 Уложить электрод в полиэтиленовый пакет и сдать в кассу драгоценных металлов в установленном порядке.

12.7.7 Детали подлежат списанию и утилизации с твердыми промышленными отходами (4 класс опасности) согласно лимитам на размещение.

Приложение А

(обязательное)

Команды протокола MODBUS RTU, поддерживаемые
анализаторами АНК АТ 7655

А.1 Параметры связи: скорость 9600, 1 старт бит, 8 бит данных, 1 стоп бит.

А.2 Анализатор поддерживает следующие команды логического протокола MODBUS RTU:

- «03h» – команда чтения нескольких регистров;

- «10h» - команда записи нескольких регистров.

3 Формат команды «Чтение регистров – 03h».

Данная команда предназначена для считывания текущих показаний анализатора.

Запрос:

N; 03h; nn1; nn2; 00h; 02h; CRC1, CRC0,

где N – номер анализатора в сети. Устанавливается пользователем в диапазоне от 1 до 255;

nn1, nn2 – номер первого регистра;

00h, 02h – количество считываемых регистров;

CRC1, CRC0– контрольная сумма (CRC), рассчитывается в соответствии с протоколом MODBUS RTU.

Ответ:

N; 03; 04; BH; BL; BH; BIL; CRC1, CRC0,

где BH, BL – значение первого регистра согласно таблице А.1;

BH, BIL – значение второго регистра согласно таблице А.1.

Таблица А.1

Старший регистр															
BH							BL								
7	6	5	4	3	2	1	0	7	6	5	4	3	2	1	0
ЗНАК	-	-	-	-	A	A	A	0-9				0-9			
Младший регистр															
BH							BIL								
7	6	5	4	3	2	1	0	7	6	5	4	3	2	1	0
0-9				0-9				0-9				0-9			

<p>Примечания</p> <p>1 Бит ЗНАК:</p> <ul style="list-style-type: none"> - 0 – значение положительно; - 1 – значение отрицательно. <p>2 Биты А,А,А – положение запятой в измеренном значении (количество цифр после запятой).</p> <p>3 Байты 2, 3, 4 – измеренное значение (цифры от 0 до 9 десятичные).</p> <p>4 Пример – число «12,3456» будет записано в виде 04h,12h,34h,56h. число «-0,987654» будет записано в виде 86h,98h,76h,54h.</p>

Назначение регистров хранения представлено в таблице А.2.

Таблица А.2

№	Тип данных	Номера регистров	
		-03	-02
1	Измеренное значение КРК	016, 017	00,01
2	Измеренное значение температуры, °С	014, 015	02,03
3	Значение ПОРОГ1	252, 253	
4	Значение ПОРОГ2	254, 255	

Пример: Чтение измеренного значения КРК (регистры 00h и 01h)

Запрос:

N; 03; 00; 00; 00; 02; CRC1, CRC0

Ответ:

N; 03; 04; ВН; ВL; ВИH; ВIL; CRC1, CRC0,

где N – номер анализатора в сети. Устанавливается пользователем в диапазоне от 1 до 255;

ВH, ВL, ВИH, ВIL – значение параметра.

А.3. «Запись нескольких регистров – 10h»

Данная команда предназначена для изменения следующих параметров анализатора: порогового значения «ПОРОГ1», порогового значения «ПОРОГ2», градуировки анализатора.

Команда на изменение одного из параметров имеет следующий вид:

N,10h,00h,20h,00h,03h,06h,set1,set2,ВH,ВL,ВИH,ВIL,CRC1,CRC0,

где N – номер анализатора в информационной сети;

set1, set2 – номер параметра, согласно таблице А.3;

ВН,ВL,ВН,ВIL – новое значение параметра. Формат данных аналогично таблице А.1;
 CRC1,CRC0 – контрольная сумма CRC16, рассчитанная в соответствии с протоколом
 MODBUS RTU.

Таблица А.3

№	Параметр	Номер параметра (set1, set2)
1	Значение ПОРОГ1	80h, 0Eh
2	Значение ПОРОГ2	80h, 0Fh
3	Градуировка нуля	00h, 01h
4	Градуировка чувствительности	00h, 02h

Пример: Команда на установление порогового значения «ПОРОГ1»:

N,10h,00h,20h,00h,03h,06h,80h,0Eh,ВН,ВL,ВН,ВIL,CRC1,CRC0,

где N – номер анализатора в информационной сети;

ВН,ВL,ВН,ВIL – значение «ПОРОГ1»;

CRC1,CRC0 – контрольная сумма CRC16, рассчитанная в соответствии с протоколом
 MODBUS RTU.

А.4. Градуировка анализатора

Команда на градуировку нуля анализатора имеет следующий вид:

N,10h,00h,20h,00h,03h,06h,00,00h, ВН,ВL,ВН,ВIL,CRC1,CRC0,

где N – ранее присвоенный номер газоанализатора в информационной сети;

ВН,ВL,ВН,ВIL – значение КРК, формат данных BCD приведен в таблице А.1;

CRC1,CRC0 – контрольная сумма CRC16, рассчитанная в соответствии с протоколом
 MODBUS RTU.

Приложение Б

(обязательное)

Значения нормальных концентраций кислорода, мкг/дм³, при насыщении воды атмосферным воздухом при давлении 760 мм рт.ст., относительной влажности воздуха 100 %, содержании кислорода в воздухе 20,94 % объемной доли

Тводы, °С	0,0	0,1	0,2	0,3	0,4	0,5	0,6	0,7	0,8	0,9
13,0	10600	10580	10560	10530	10510	10490	10470	10450	10430	10410
14,0	10390	10360	10340	10320	10300	10280	10260	10240	10220	10200
15,0	10180	10160	10140	10120	10100	10080	10060	10040	10020	10000
16,0	9990	9970	9950	9930	9910	9890	9870	9850	9830	9810
17,0	9800	9780	9760	9740	9720	9700	9680	9670	9650	9630
18,0	9610	9590	9570	9560	9540	9520	9500	9480	9470	9450
19,0	9430	9410	9400	9380	9360	9340	9330	9310	9290	9270
20,0	9260	9240	9220	9200	9190	9170	9150	9140	9120	9100
21,0	9080	9070	9050	9030	9020	9000	8980	8970	8950	8930
22,0	8920	8900	8890	8870	8850	8840	8820	8800	8790	8770
23,0	8760	8740	8720	8710	8690	8680	8660	8650	8630	8620
24,0	8600	8580	8570	8550	8540	8520	8510	8490	8480	8460
25,0	8450	8430	8420	8410	8390	8380	8360	8350	8330	8320
26,0	8310	8290	8280	8260	8250	8240	8220	8210	8190	8180

Лист регистрации изменений

Изм.	Номера листов (страниц)				Всего листов в документе	Номер документа	Подпись	Дата
	изменен- ных	заменен- ных	новых	аннулиро- ванных				