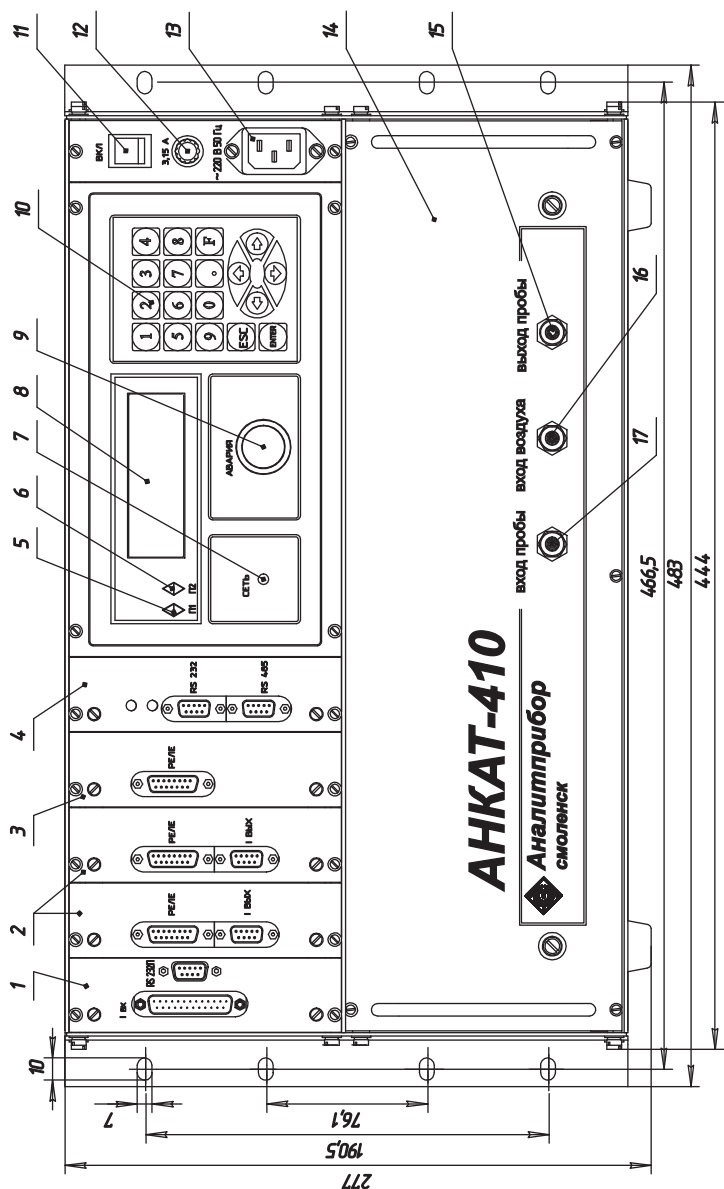


Газоанализаторы АНКАТ-410. Внешний вид

Газоанализатор АНКАТ-410

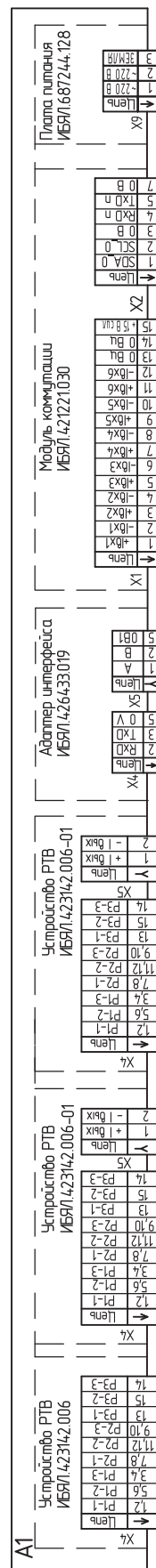
Схема электрическая внешних соединений



- 12 – вставка лифка "3,15 А";
- 13 – вилка сетевая "~, 220 В, 50 Гц";
- 14 – модуль первичных преобразователей;
- 15 – штуцер "ВХОД ПРобы";
- 16 – штуцер "ВХОД ВОЗДУХА";
- 17 – штуцер "ВХОД ПРобы".

- 6 – индикаторы на пределе;
 - или приращение "П2" (Парог 2);
- 7 – индикатор СЕТЬ;
- 8 – жидкокристаллический индикатор;
- 9 – источник звуковой сигнализации "АВАРИЯ";
- 10 – клавиатура;
- 11 – переключатель "ВКЛ";

- 1 – модуль коммутации;
- 2 – устройство РТВ;
- 3 – устройство РТВ;
- 4 – адаптер интерфейса;
- 5 – индикаторы на пределе;
 - или приращение "П1" (Парог 1);



Плата питания
ИБЯЛ/1687244.128

Модуль коммутации
ИБЯЛ/421221030

Адаптер интерфейса
ИБЯЛ/426433019

Устройство РТВ
ИБЯЛ/423142.006-01

Устройство РТВ
ИБЯЛ/423142.006-01

Устройство РТВ
ИБЯЛ/423142.006

3	3EM/8V
2	2-220 В
1	1-220 В
8X	Цепь

7	7 0 В
5	5 TXD 0
4	4 RXD 0
3	3 0 В
2	2 SCL 0
1	1 SDA 0
8X	Цепь

15	15 0 В
14	14 0 В
13	13 0 В
12	12 -IbX6
11	11 +IbX6
10	10 -IbX5
9	9 +IbX5
8	8 -IbX4
7	7 +IbX4
6	6 -IbX3
5	5 +IbX3
4	4 -IbX2
3	3 +IbX2
2	2 -IbX1
1	1 +IbX1
8X	Цепь

5	5 0 В
3	3 TXD
2	2 RXD
1	1 А
8X	Цепь

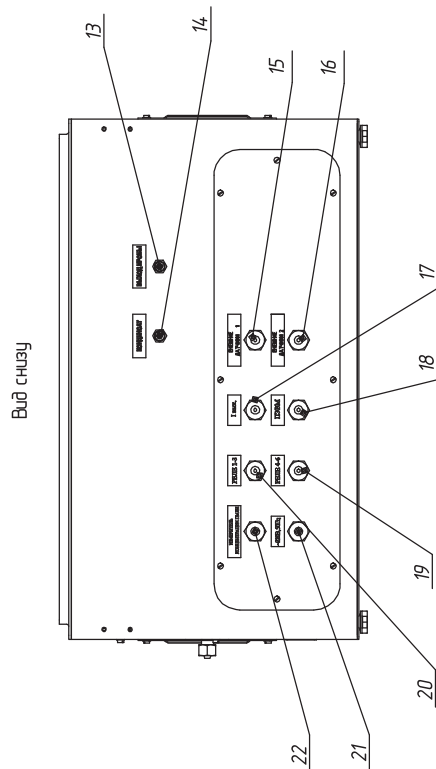
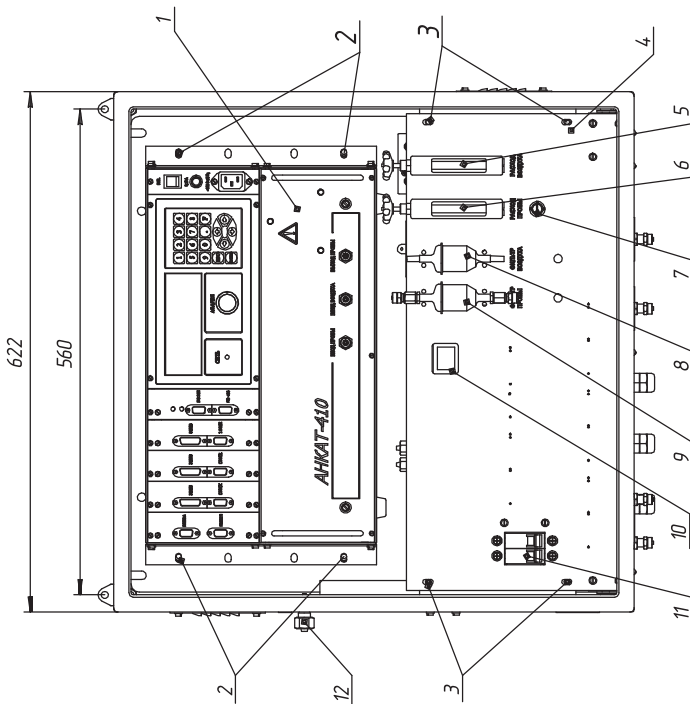
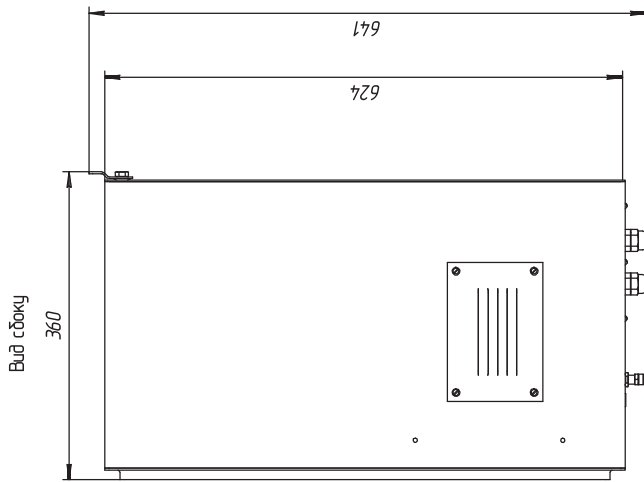
2	2 -IbX4
1	1 +IbX4
8X	Цепь
14	14 P3-3
13	13 P3-2
12	12 P3-1
9/10	9/10 P2-3
11/12	11/12 P2-2
7/8	7/8 P2-1
3/4	3/4 P1-3
5/6	5/6 P1-2
1/2	1/2 P1-1
8X	Цепь

2	2 -IbX4
1	1 +IbX4
8X	Цепь
14	14 P3-3
13	13 P3-2
12	12 P3-1
9/10	9/10 P2-3
11/12	11/12 P2-2
7/8	7/8 P2-1
3/4	3/4 P1-3
5/6	5/6 P1-2
1/2	1/2 P1-1
8X	Цепь

14	14 P3-3
13	13 P3-1
9/10	9/10 P2-3
11/12	11/12 P2-2
7/8	7/8 P2-1
3/4	3/4 P1-3
5/6	5/6 P1-2
1/2	1/2 P1-1
8X	Цепь

Шкаф пробоподготовки ШПП-410

Внешний вид (со снятой дверью и установленным газоанализатором АНКAT-410)



- 1 – газоанализатор АНКAT-410;
- 2 – винты для крепления газоанализатора АНКAT-410;
- 3 – винты для крепления панели;
- 4 – панель;
- 5 – индикатор расхода регулируемый "РАСХОД ВОЗДУХА";
- 6 – индикатор расхода регулируемый "РАСХОД ПРОБЫ";
- 7 – вентиль запорно-регулирующий;
- 8 – фильтр воздуха "ФИЛЬТР ВОЗДУХА";
- 9 – фильтр пробы "ФИЛЬТР ПРОБЫ";
- 10 – окно для наблюдения за индикатором термохолодильника;
- 11 – выключатель "Щит" ВА 1Р-10А (автомат защитного отключения);
- 12 – штуцер "ВХОД ПРОБЫ";
- 13 – штуцер для сброса пробы "ВЫХОД ПРОБЫ";
- 14 – штуцер для слива конденсата "КОНДЕНСАТ";
- 15 – кабельный ввод для подключения внешних датчиков "ВНЕШНИЕ ДАТЧИКИ 1";
- 16 – кабельный ввод для подключения внешних датчиков "ВНЕШНИЕ ДАТЧИКИ 2";
- 17 – кабельный ввод для подключения токавого выхода "1 Вых";
- 18 – кабельный ввод для подключения ПЭВМ "ПЭВМ";
- 19 – кабельный ввод для подключения реле "Реле 4-6";
- 20 – кабельный ввод для подключения реле "Реле 1-3";
- 21 – кабельный ввод для подключения напряжения питания "220 В, 50 Гц";
- 22 – кабельный ввод для подключения измерителя концентрации пыли "ИЗМЕРИТЕЛЬ КОНЦЕНТРАЦИИ ПЫЛИ".