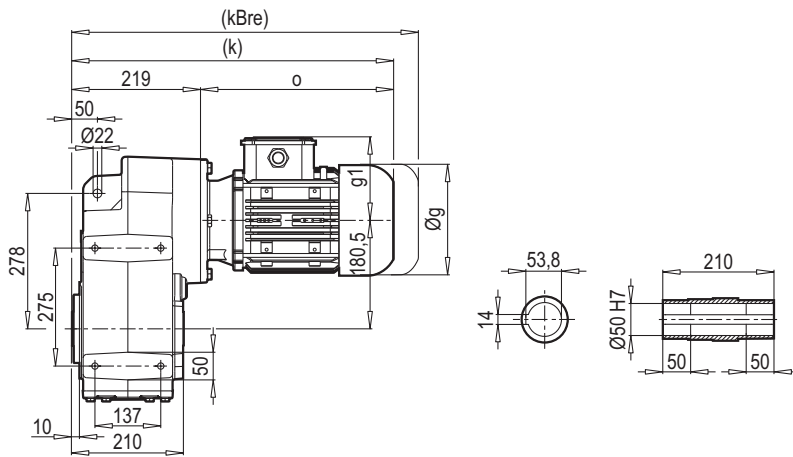
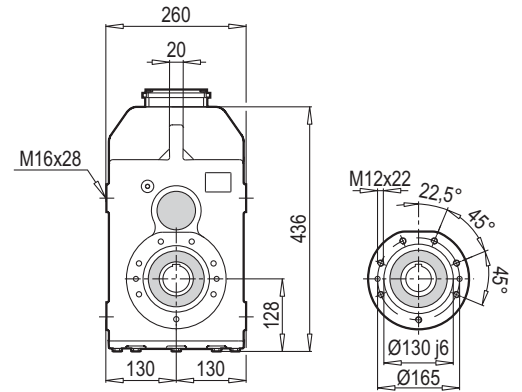


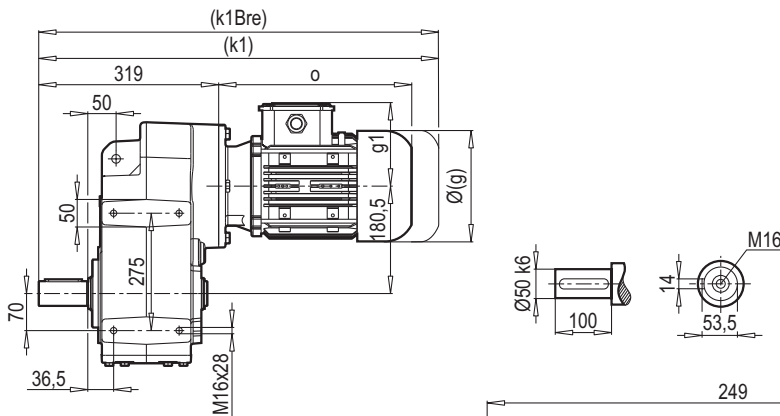
D 502-503



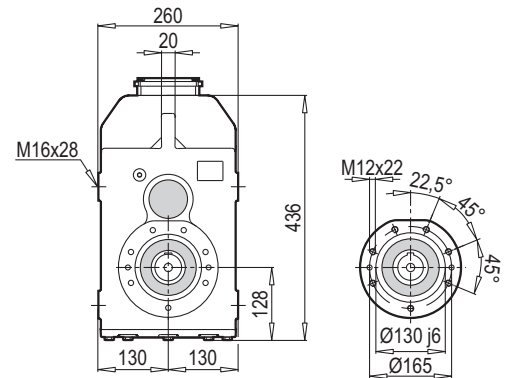
D 502-503...B14



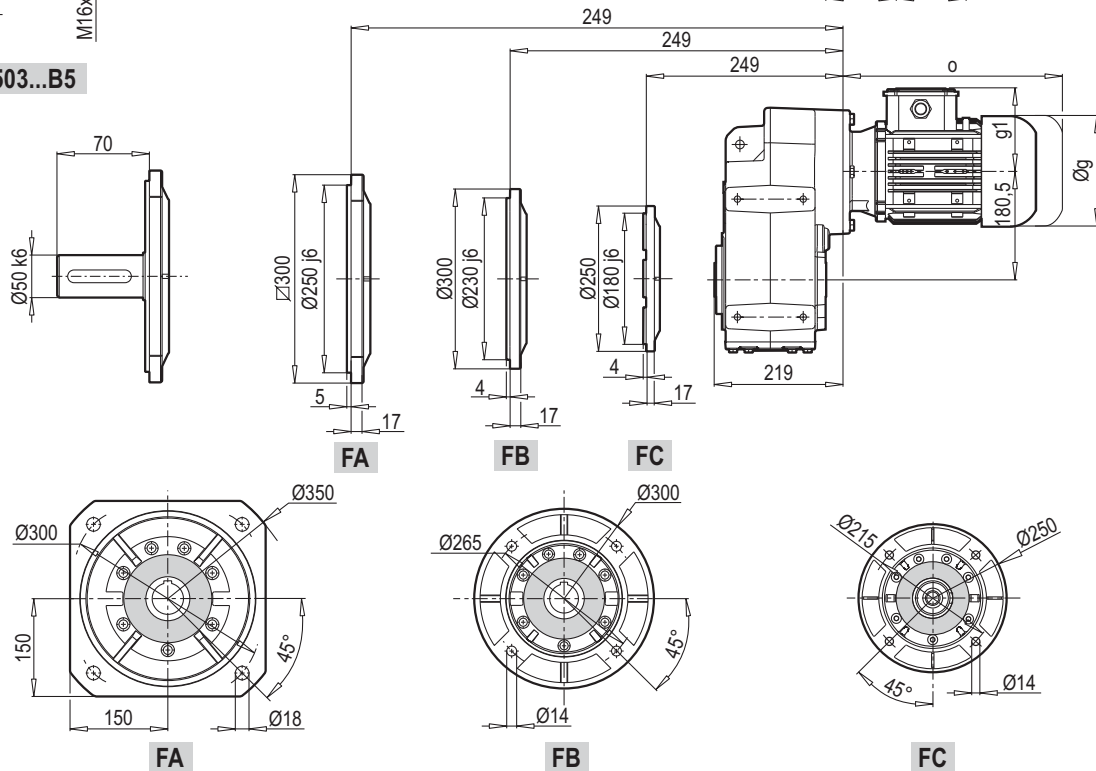
M 502-503



M 502-503...B14

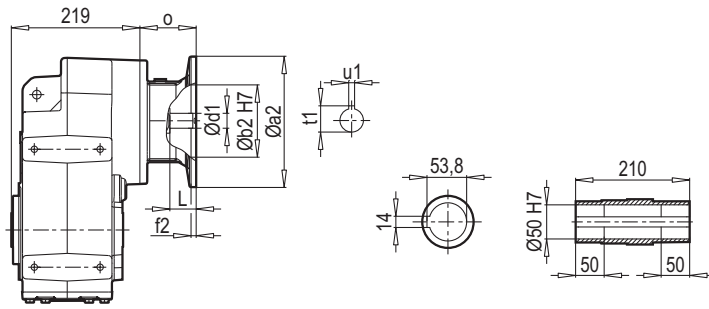


D/M 502-503...B5

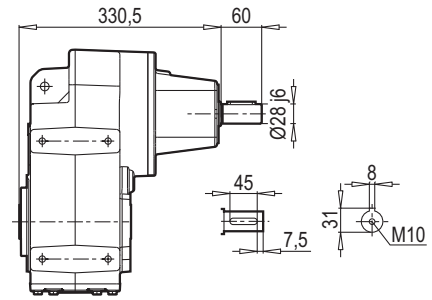


	71M	80M	90S	90L	100L	112M	132S	132M	160M/L
g	140	159	193	193	217	232	279	279	323
g1	119	127	151	151	160	168	182	182	200
k/k1	440/540	466/566	512/612	532/632	555/655	608/708	615/715	650/750	737/837
kBre/k1Bre	500/600	528/628	585/685	605/705	636/736	688/788	723/823	791/890	889/989
o	221	247	293	313	336	389	396	431	518

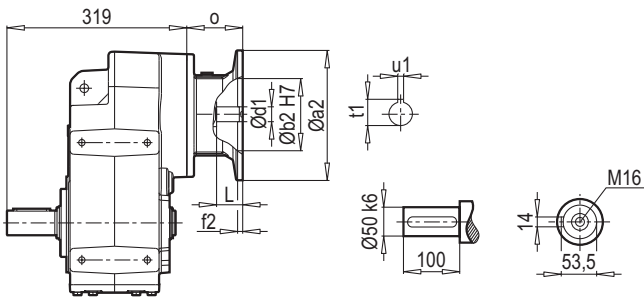
D 502-503...PAM



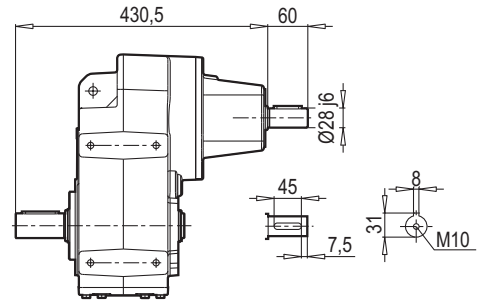
D 502-503...W



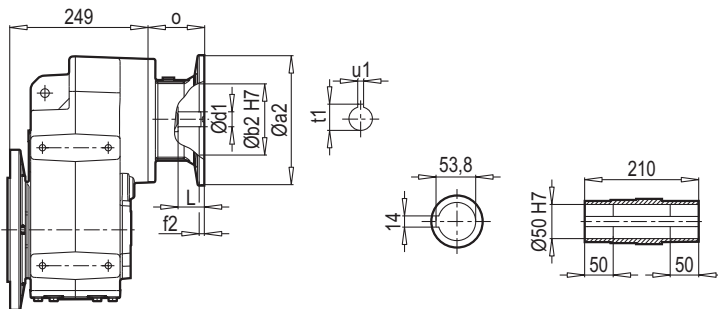
M 502-503...PAM



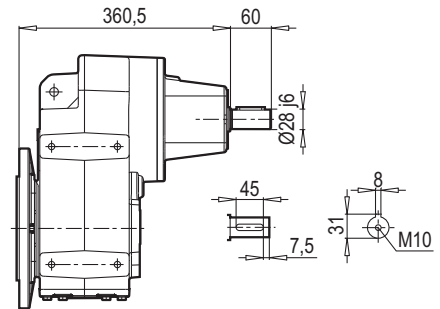
M 502-503...W



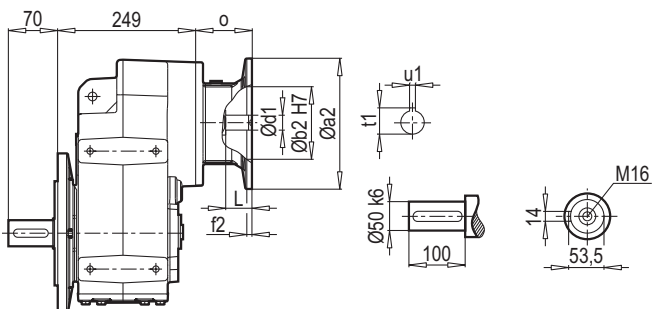
D 502-503...B5 PAM



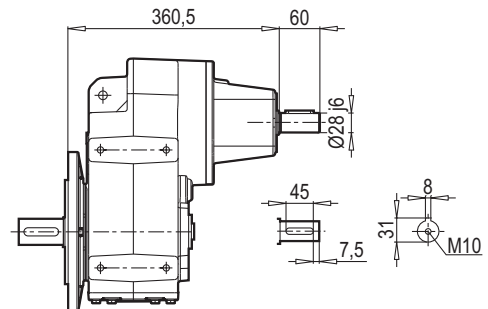
D 502-503...B5 W



M 502-503...B5 PAM



M 502-503...B5 W



	71	80	90	100	112	132	160				
a2	160	200	200	250	250	300	350				
b2	110	130	130	180	180	230	250				
d1	14	19	24	28	28	38	42				
f2	5	5	5	5,5	5,5	5,5	7				
L	32	42	52	62	62	82	112				
u1	5	6	8	8	8	10	12				
t1	16,3	21,8	27,3	31,3	31,3	41,3	45,3				
o	49	70	70	85	85	110	158				