



### ■ БЫСТРЫЙ ВЫБОР

Скорость на выходном валу $n_2$ [МИН <sup>-1</sup> ]	Переда- точное число $i$	Мощность двигателя $P_{1M}$ [кВт]	Крутящий момент на выходе $M_{2M}$ [Нм]	Сервис- фактор $f.s.$	Номинал. мощность $P_{1R}$ [кВт]	Номинал. крутящий момент $M_{2R}$ [Нм]	Возможные моторные фланцы В5					Возможные моторные фланцы В14				Выходной вал		
							C	D	E	F	G	R	T	U	V			
							71	80	90	100 112	132*	80	90	100 112	132		$\varnothing$	Код передаточ- ного числа
388	<b>3.61</b>	7.5	171	1.1	7.6	180	В									3018		01
331	<b>4.23</b>	7.5	200	1.1	8.0	220	В									3016		02
279	<b>5.01</b>	7.5	238	1.1	7.9	260	В									3014		03
231	<b>6.07</b>	7.5	288	1.0	7.6	300	В									3012		04
206	<b>6.81</b>	7.5	323	1.1	7.9	350	В									2018	стандарт- ный $\varnothing 35$	05
176	<b>7.96</b>	7.5	378	1.0	7.1	370	В								2016	07		
148	<b>9.45</b>	5.5	331	1.2	6.5	400	В								2014	08		
122	<b>11.43</b>	5.5	401	1.0	5.5	415	В								2012	09		
100	<b>14.00</b>	4	359	1.2	4.7	435	В								1316	10		
84	<b>16.62</b>	4	426	1.2	4.7	515	В								1314	$\varnothing 28$		11
70	<b>20.10</b>	4	515	1.0	4.0	520	В								1312	$\varnothing 30$		12
57	<b>24.61</b>	3	475	1.1	3.2	520	В								1112	$\varnothing 38$		20
47.6	<b>29.41</b>	2.2	418	1.1	2.3	450	В								814	$\varnothing 40$		14
39.3	<b>35.58</b>	1.85	431	1.2	2.2	520	В								812	На заказ		15
34.6	<b>40.50</b>	1.1	290	1.1	1.2	320	В								614		16	
31.7	<b>44.23</b>	1.5	433	0.9	1.4	400	В								810		17	
28.6	<b>49.00</b>	1.1	351	1.1	1.2	400	В								612		18	
23.0	<b>60.90</b>	1.1	436	0.9	1.0	400	В								610		19	

Для всех передаточных чисел динамический КПД равен **0,96**

Возможные моторные фланцы

В) В комплект поставки входит проставка

В) По заказу возможен комплект без проставки

С) Положение отверстий моторного фланца

Редукторы **602A** поставляются с синтетическим маслом, обеспечивающим смазку на весь период эксплуатации редуктора, техническое обслуживание не обязательно.

Тип синтетического масла и рекомендованное количество приведены в таблице 1.

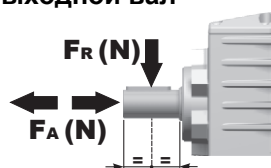
Возможные радиальные и осевые нагрузки редуктора приведены в таблице 2.

Стандартная комплектация	Данные положения монтажа необходимо указывать в заказе или добавлять масло					
<b>В3</b>	<b>В6</b>	<b>В7</b>	<b>В8</b>	<b>В5</b>	<b>В6</b>	<b>В8</b>
0,55 л	0,85 л	1,10 л	1,20 л	1,20 л	1,25 л	Уточняйте отдельно
AGIP Telium VSF 320				SHELL Omala S4 WE 320		

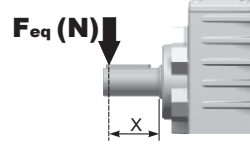
табл. 1

### РАДИАЛЬНЫЕ И ОСЕВЫЕ НАГРУЗКИ

Выходной вал

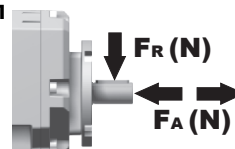


$$F_{eq} = FR \cdot \frac{60.5}{X+25.5}$$



$n_2$	FA	FR	$n_2$	FA	FR	$n_2$	FA	FR
300	560	2800	140	740	3700	70	890	4200
250	600	3000	120	760	3800	40	1160	5800
200	640	3200	85	840	4000	15	1300	6500

Входной вал

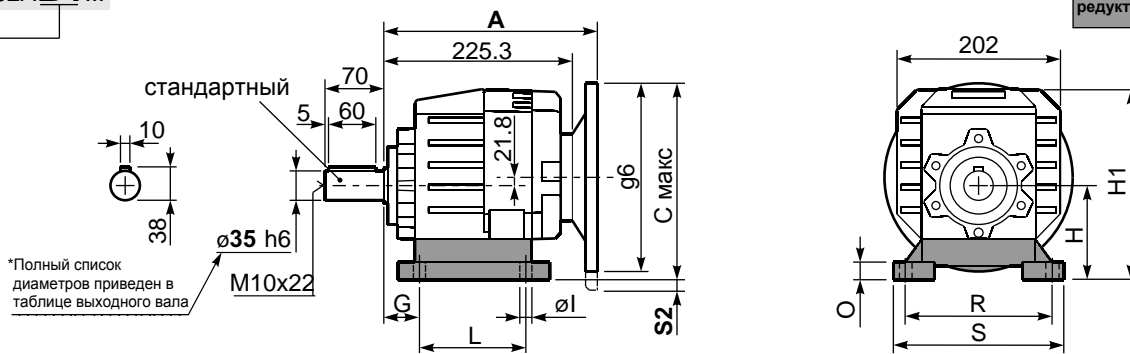


$n_1$	FA	FR
1400	450	2250
900	500	2500
500	600	3000

табл. 2

## Р602АВ1... Лапы

Вес редуктора С фланцем **14,1 кг**  
С лапами **14,5 кг**



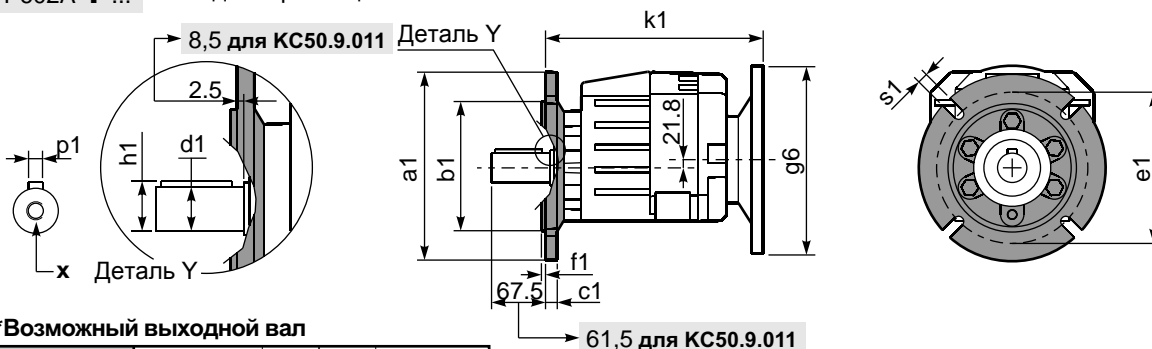
### Лапы

Тип лап	Аналог	G	H	R	L	S	H1	O	Øl	S2 только для моторн.фланца	Макс. фланец B5	Артикул
B4	412/3	20	130	180	149.5	216	233	18	14	-	-	KC60.9.024
S4	47-57	30	115	135	165	170	218	24	13.5	13 132B5	-	KC50.9.022
B3	-	20	110	160	130	190	213	20	11	-	80B14	KC50.9.024
S7	77	35	140	170	205	204	243	8	14	-	-	KC60.9.029LM
H4	024-243	35	155	170	150	225	258	30	14	-	-	KC60.9.025
L6	06	19	125	160	106	205	228	8	14	3 132B5	-	KC50.9.026LM
E3	2302/3	19.5	125	170	240	205	228	8	14	-	100/112B5	KC60.9.026LM
P6	162	40	162	160	205	200	265	8	14	-	-	KC60.9.027LM
B5	352/3	23.5	115	170	130	205	218	8	14	13 132B5	-	KC60.9.021LM

А см. внизу страницы

Наиболее распространенные типы лап

## Р602А-F... Выходной фланец



### \*Возможный выходной вал

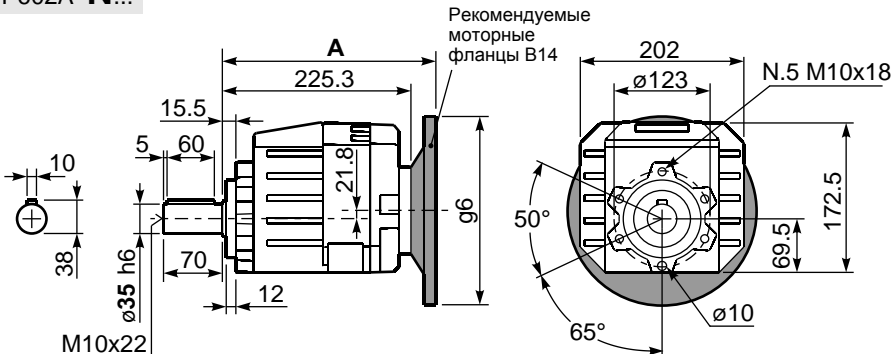
	Вал - d1	p1	h1	x
Стандартный	Ø 35x70	10	38	M10x22
На заказ	Ø 28x60	8	31	M8x20
	Ø 30x60	8	33	M10x22
	Ø 38x70	10	41	M10x25
	Ø 40x80	12	43	M12x28

### Возможные выходные фланцы

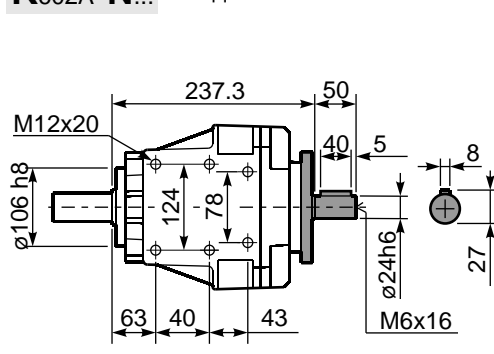
a1 Ø	b1	c1	e1	f1	s1	Артикул
160	110	14	130	3,5	9	KC50.9.011
200	130	13	165	3,5	11	KC50.9.012
250	180	15,5	215	4	14	KC50.9.013

Комплектуется фланцем и лапами только по заказу. Совместимость уточняйте отдельно.

## Р602А-N... Базовое исполнение



## Р602А-N... Входной вал



Моторные фланцы B5	A	C макс	g6	k1	Артикул	k1 для KC50.9.011	Моторные фланцы B14	A	C макс	g6	k1	Артикул	k1 для KC50.9.011
71 B5	243,8	263,8	160	246,3	KC023.4.041	252,3	80 B14	243,8	243,8	120	246,3	KC085.4.046	252,3
80/90 B5	245,8	283,8	200	248,3	KC023.4.042	254,3	90 B14	243,8	253,8	140	246,3	KC085.4.045	252,3
100/112 B5	251,8	308,8	250	254,3	KC023.4.043	260,3	100/112 B14	258,5	263,8	160	261	KC085.4.047	267
132 B5	274	333,8	300	282	KC50.4.043	282,5	132 B14	279,5	283,8	200	282	KC50.4.041	288