

Датчик остановки конвейера INNOLevel RES-N

Инструкция по эксплуатации

Назначение/Принцип действия

Датчик RES-N предназначен для остановки конвейера или прочего оборудования, приводится в действие металлическим тросом, протянутым вдоль конвейера. При воздействии на трос в любой точке на всем протяжении конвейера датчик выдает сигнал на остановку конвейера.

Датчик RES-N работает в двух направлениях, к рычагу сверху и снизу к проушинам закрепляются тросы, идущие из противоположных направлений.

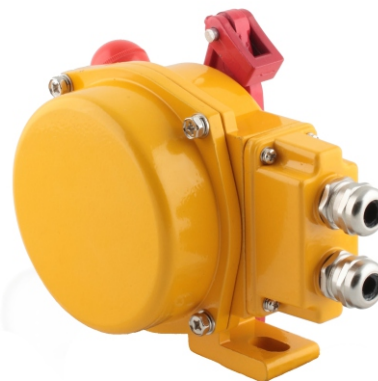
После срабатывания датчик RES-N приводится в рабочее положение вручную с помощью соответствующего рычага.

Применение

- Стандартные ленточные конвейеры
- Челночные конвейеры
- Ковшовые подъемники
- Упаковочные линии
- Системы штабелирования, подъемные краны, погрузочные машины, экскаваторы
- Системы погрузки / разгрузки судов
- Системы горизонтальной подачи

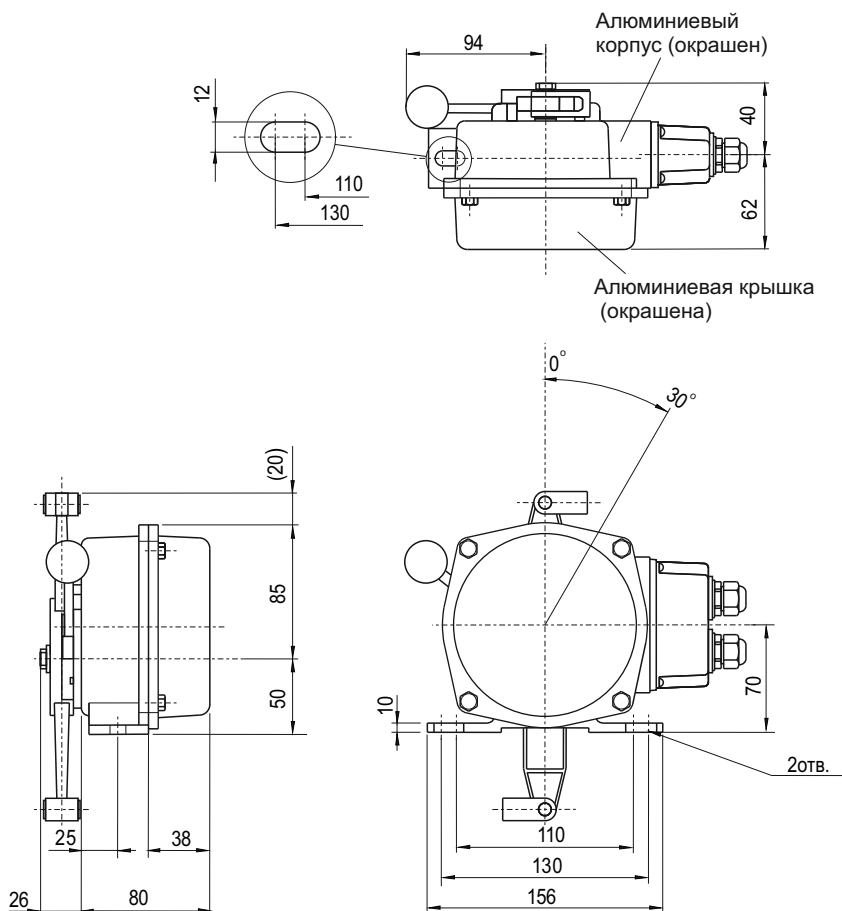
Датчик RES-N является экономичным решением и обладает рядом преимуществ:

- Универсальная конструкция двунаправленного действия
- Пыле- и влагонепроницаемый корпус, материал – алюминий, IP 67
- Отключение системы при наклоне рычага под углом 30°
- Опционально коррозионностойкое исполнение из нержавеющей стали SUS304

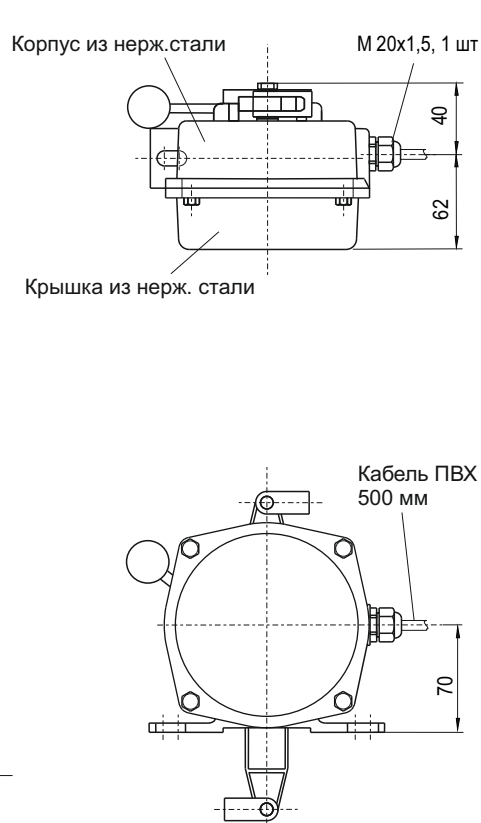


Размеры(мм)/Материалы

Стандартное исполнение



Коррозионностойкое исполнение



Принцип работы

Длина троса подбирается таким образом, чтобы рычаг управления находился в вертикальном или близком к вертикальному положению. Натяжение троса обеспечивается действием пружины.

При необходимости остановки конвейера оператор воздействует на трос, который в свою очередь тянет рычаг управления, отклоняя его от вертикального положения. При достижении угла 30° происходит фиксация рычага управления.

Возврат в рабочее положение осуществляется нажатием на рычаг восстановления, рычаг управления принимает вертикальное положение, трос натягивается.

Датчик RES-N снабжен двумя микровыключателями, приводящимися в действие кулачками при отклонении рычага управления на угол 20°.

Электрические характеристики:

Электросоединение	Кабельный ввод M20x1,5 - 2шт для стандартного исполнения Кабель ПВХ, 500 мм для коррозионностойкого исполнения
Выходной сигнал	10 А, 250 В перем. тока, 2 релейных выхода
Сопротивление изоляции	свыше 100 МОм
Диэлектрическая прочность	2000 VAC в течение 1 мин.

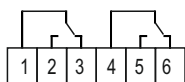
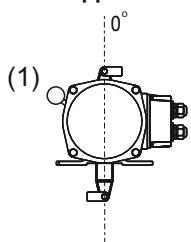
Механические характеристики:

Корпус	Алюминий, порошковое покрытие, желтый для стандартного исполнения Нержавеющая сталь SUS304 для коррозионностойкого исполнения
Класс защиты корпуса	IP 67
Материал рычага	Алюминий, порошковое покрытие, красный для стандартного исполнения Нержавеющая сталь SUS304 для коррозионностойкого исполнения
Усилие	98 Н*м
Способ восстановления	Ручной
Общий вес	~ 2,5 кг (для стандартного исполнения) ~ 3,0 кг (для коррозионностойкого исполнения)

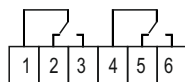
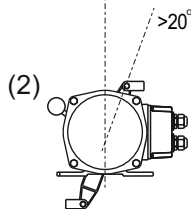
Условия функционирования:

Температура окружающей среды	-40...+75°C
Относительная влажность	0...100%
Частота срабатывания	до 20/мин
Ресурс	свыше 1 млн. срабатываний

Выходной сигнал



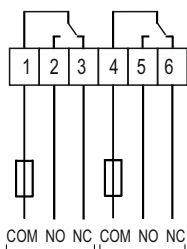
1. В рабочем состоянии рычаг направления находится в вертикальном положении, замкнуты контакты 1 и 3 первого и 4 и 6 второго микровыключателей.



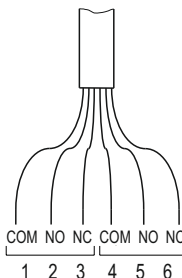
2. При отклонении рычага на угол 20° или больше, на первом микровыключателе размыкаются контакты 1 и 3 и замыкаются контакты 1 и 2, на втором микровыключателе размыкаются контакты 4 и 6 и замыкаются контакты 4 и 5.

Электрическое соединение:

Клеммная колодка (стандартное исполнение)

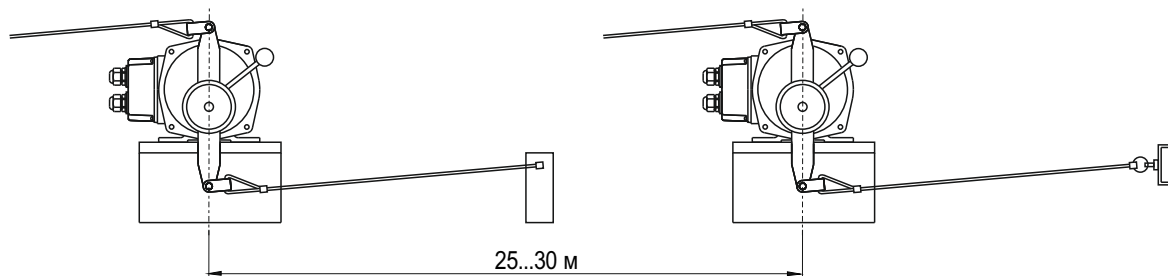


Кабель (коррозионностойкое исполнение)

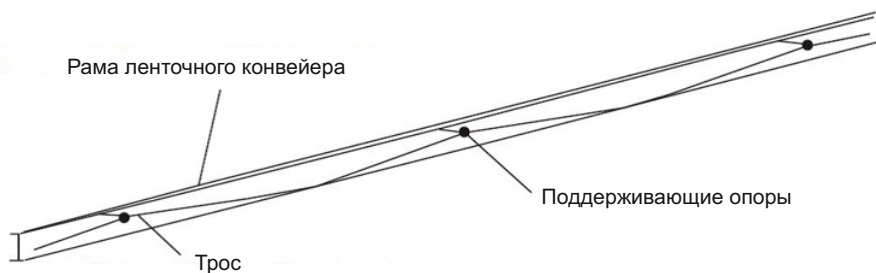


- 1 - Черный
- 2 - Желтый
- 3 - Красный
- 4 - Белый
- 5 - Зеленый
- 6 - Синий

Монтаж



Трос диаметром 5 мм продевается в проушины и закрепляется зажимами. При длине троса более 15 метров следует устанавливать поддерживающие опоры через каждые 3 метра, а при длине троса в 25 метров – через каждый метр. Монтажное основание изготавливается заказчиком самостоятельно. Трос и зажимы в комплект поставки не входят.



Обслуживание

Обязательно проводите очистку датчика, когда загрязнены рычаги управления и восстановления.