

Литера О₁

42 1515



Газоанализаторы фреонов КГС-Ф-01А

Руководство по эксплуатации

Код ККС

ИБЯЛ. 413326.015 РЭ

СОГЛАСОВАНО:

Начальник ОТКиИ

_____ Лемешев В.Л.

_____ 2015 г.

Начальник отдела маркетинга

_____ Самсонов И.В.

_____ 2015 г.

Начальник ОМ - главный метролог

_____ Диваков Н.А.

_____ 2015 г.

Начальник КТО - главный технолог

_____ Зотов А.Ю.

_____ 2015 г.

Начальник ОПП №6

_____ Шорохов А.В.

_____ 2015 г.

Начальник ГС

_____ Тертышная Т.А.

_____ 2015 г.

РАЗРАБОТАНО:

Утвердил

_____ Пшонко О.М.

_____ 2015 г.

Зав. сектором

_____ Лашков К.Н.

_____ 2015 г.

Проверил

_____ Волошко Д.С.

_____ 2015 г.

Исполнитель

_____ Александрова Ю.В.

_____ 2015 г.

Нормоконтроль

_____ Фролов С.В.

_____ 2015 г.

Содержание

	Лист
1 Описание и работа	4
1.1 Назначение газоанализаторов	4
1.2 Технические характеристики	7
1.3 Устройство и работа	13
1.4 Средства измерения, инструмент и принадлежности	19
1.5 Маркировка и пломбирование	22
1.6 Упаковка	24
2 Использование по назначению	25
2.1 Общие указания по эксплуатации	25
2.2 Подготовка газоанализаторов к использованию	27
2.3 Методика измерений	34
2.4 Работа газоанализаторов по цифровому каналу связи RS485	34
2.5 Работа с сервисным ПО	35
2.6 Использование газоанализаторов	37
2.7 Возможные неисправности и способы их устранения	39
3 Техническое обслуживание	40
3.1 Регламент проведения технического обслуживания и его объем	40
3.2 Меры безопасности	41
3.3 Порядок технического обслуживания газоанализаторов	41
3.4 Проверка работоспособности газоанализаторов	51
3.5 Техническое освидетельствование	51
3.6 Консервация (расконсервация, переконсервация)	52
4 Текущий ремонт	54
4.1 Организация ремонта	54
4.2 Меры безопасности	54
4.3 Требования на дефектацию	55
4.4 Текущий ремонт составных частей газоанализатора	55А
5 Хранение	57
6 Транспортирование	57
Приложение А Описание регистров и команд, используемых газоанализаторами для связи по интерфейсу RS485 с протоколом MODBUS RTU	58

Приложение Б Схема пломбировки газоанализаторов от несанкционированного доступа	61
Приложение В Газоанализаторы фреонов КГС-Ф-01А. Монтажный чертеж	62
Приложение Г Технические характеристики ГСО-ПГС, используемых при корректировке показаний газоанализаторов	63
Приложение Д Схема проверки газоанализаторов по ГСО-ПГС	64
Приложение Е Методика пересчета содержания определяемого компонента	65
Перечень принятых сокращений	67



Перед началом работ, пожалуйста, прочтите данное руководство по эксплуатации! Оно содержит важные указания и данные, соблюдение которых обеспечит правильное функционирование газоанализаторов фреонов КГС-Ф-01А (в дальнейшем – газоанализаторы) и позволит сэкономить средства на сервисное обслуживание. Оно значительно облегчит Вам обслуживание газоанализаторов.

Настоящее руководство по эксплуатации содержит техническое описание и инструкцию по монтажу, пуску и регулированию и предназначено для изучения газоанализаторов, их характеристик с целью правильного обращения с ними при эксплуатации.

Изготовитель оставляет за собой право вносить конструктивные изменения, связанные с улучшением технических и потребительских качеств, вследствие чего в руководстве по эксплуатации возможны незначительные расхождения между текстом, графическим материалом, эксплуатационной документацией и изделием, не влияющие на качество, работоспособность, надежность и долговечность изделия.

Газоанализаторы допущены к применению в Российской Федерации и имеют свидетельство об утверждении типа средств измерений, выданное Федеральным агентством по техническому регулированию и метрологии № ОС.С.31.001.А № 54627, внесены в Государственный реестр средств измерений Российской Федерации под номером 56939-14. Срок действия до 06.03.2024 г.

Газоанализаторы соответствуют требованиям Технических регламентов Таможенного союза ТР ТС 004/2011 «О безопасности низковольтного оборудования», ТР ТС 020/2011 «Электромагнитная совместимость технических средств», регистрационный номер декларации о соответствии ЕАЭС № RU Д-RU.АЯ46.В.00401/18. Срок действия по 24.09.2023 г. включительно.

Лицензия на право изготовления оборудования для атомных станций, регистрационный номер ЦО-12-101-11273 от 4 июля 2019 г., выдана Федеральной службой по экологическому, технологическому и атомному надзору. Срок действия до 4 июля 2024 г.

Лицензия на право конструирования оборудования для ядерных установок (атомных станций, блоков атомных станций), регистрационный номер ЦО-11-101-11734 от 15 мая 2020 г., выдана Федеральной службой по экологическому, технологическому и атомному надзору. Срок действия до 15 мая 2025 г.

Предприятие-изготовитель ФГУП «СПО «Аналитприбор»,

Россия, 214031, г. Смоленск, ул. Бабушкина 3.

Тел. +7 (4812) 31-11-68 (отдел маркетинга), 31-32-39, 30-61-37 (ОТК).

Тел. 8-800-100-19-50 (бесплатный звонок по России).

Факс: +7 (4812) 31-75-18 (центральный), 31-33-25 (ОТК).

e-mail: info@analitpribor-smolensk.ru,

market@analitpribor-smolensk.ru.

Сайт: www.analitpribor-smolensk.ru.

аналитприбор.рф

1 ОПИСАНИЕ И РАБОТА

1.1 Назначение газоанализаторов

1.1.1 Газоанализаторы предназначены для непрерывного автоматического измерения содержания массовой концентрации фреонов (хладонов) в воздухе рабочей зоны.

Область применения – системы контроля воздуха рабочей зоны помещений АС, в которых размещены холодильные компрессоры, охлаждающие агрегаты, емкости хранения хладагентов, а также иных помещений АС, в которых существует опасность утечки фреонов (хладонов).

1.1.2 Тип газоанализаторов – стационарные, одноблочные, непрерывного действия, одноканальные.

Принцип измерений газоанализаторов - оптико-абсорбционный.

Рабочее положение – вертикальное (разъёмами вниз).

1.1.3 В соответствии с НП-001-15 газоанализаторы, в зависимости от исполнения, относятся к классам безопасности (должно оговариваться при заказе):

- ЗНУ - элементы нормальной эксплуатации и управляющей системы безопасности, важные для безопасности;

- ЗН – элементы нормальной эксплуатации, важные для безопасности;

- 4 - элементы нормальной эксплуатации, не влияющие на безопасность.

Газоанализаторы, относящиеся к классу безопасности 3 по НП-001-15, относятся к квалификационной категории R3 по СТО 1.1.1.07.001.0675-2017 – приборы, способные выполнять проектные функции при нормальных условиях эксплуатации и нарушениях нормальных условий эксплуатации.

Газоанализаторы, относящиеся к классу безопасности 4 по НП-001-15, относятся к квалификационной категории R4 (общепромышленная) по СТО 1.1.1.07.001.0675-2017 – приборы, способные выполнить проектные функции при нормальных условиях эксплуатации.

Газоанализаторы относятся к оборудованию категории сейсмостойкости I по НП-031-01.

Газоанализаторы относятся к оборудованию категории качества 3 по СТО СМК-ПКФ-015-06.

1.1.4 Газоанализаторы предназначены для установки во взрывобезопасном помещении.

Газоанализаторы размещаются в зоне контролируемого доступа, группа помещений на атомных станциях – технологические, периодически обслуживаемые. Группа условий эксплуатации газоанализатора 1.3 по СТО 1.1.1.07.001.0675-2017.

1.1.5 Способ отбора пробы - принудительный, обеспечиваемый встроенным побудителем расхода.

Конструктивное исполнение газоанализаторов позволяет осуществлять:

- местный отбор пробы (место установки газоанализатора совпадает с точкой отбора пробы);
- дистанционный отбор пробы (место установки газоанализатора и точка отбора пробы территориально разнесены). Длина линий отбора пробы должна быть не более 15 м.

Рекомендуемый материал трубопровода при дистанционном отборе пробы для входа и выхода пробы:

- труба 14x2 или труба 10x2 08X18H10T ГОСТ 9941-81 (сталь нержавеющей);
- труба 10x2 из меди или медных сплавов.

1.1.6 Выходной сигнал, пропорциональный содержанию определяемого компонента, поступает от газоанализатора во внешние каналы связи:

- в цифровом виде - по интерфейсу RS485 на расстояние до 500 м;
- в аналоговом виде - в виде унифицированного выходного сигнала постоянного тока от 4 до 20 мА на расстояние до 500 м.

1.1.7 Газоанализаторы, в зависимости от условий эксплуатации, имеют два климатических исполнения по ГОСТ 15150-69:

- ИБЯЛ.413326.015 - УХЛ4;
- ИБЯЛ.413326.015-01 - ТМЗ.

1.1.8 Степень защиты газоанализаторов по ГОСТ 14254-2015 - IP54.

1.1.9 Газоанализаторы должны соответствовать требованиям к электромагнитной совместимости, предъявляемым к оборудованию класса А по ГОСТ Р МЭК 61326-1-2014, для использования в промышленной электромагнитной обстановке.

1.1.10 Условия эксплуатации газоанализаторов:

- диапазон температуры окружающей среды – от 5 до 50 °С;

Примечание - Предельные значения температуры окружающей среды от 1 до 5 °С и от 50 до 60 °С в течение 6 ч;

- диапазон относительной влажности окружающей среды до 98 % при температуре 35 °С и более низких температурах без конденсации влаги;

- атмосферное давление – от 84 до 106,7 кПа (от 630 до 800 мм рт.ст.);
- синусоидальная вибрация с частотой от 1 до 120 Гц ускорением 9,8 м/с² и амплитудой перемещений 1 мм на частотах от 10 до 20 Гц (группа устойчивости к синусоидальной вибрации 3 по ГОСТ 29075-91);

- содержание коррозионно-активных агентов в атмосфере на открытом воздухе для газоанализаторов климатического исполнения ТМЗ - тип атмосферы III и климатического исполнения УХЛ4 – тип атмосферы I по ГОСТ 15150-69 составляет:

а) хлоридов – до 0,02 мг/м³;

б) сульфатов до 0,03 мг/м³;

в) сернистого газа - до 0,03 мг/м³;

- массовая концентрация пыли и других взвешенных частиц, г/м³, не более 0,01.

Для газоанализаторов, размещаемых в закрытых помещениях, верхний предел содержания коррозионно-активных агентов принимается равным 60 % от содержания на открытом воздухе.

1.1.11 Уровень защиты встроенного программного обеспечения от непреднамеренных и преднамеренных изменений соответствует уровню защиты «С» по МИ 3286-2010.

1.1.12 Газоанализаторы обеспечивают выполнение следующих функций:

- измерение содержания определяемого компонента;

- выдачу выходного сигнала постоянного тока от 4 до 20 мА, пропорционального содержанию определяемого компонента;

- обмен данными с ПЭВМ или иными ВУ по цифровому каналу связи RS485, протокол обмена – MODBUS RTU;

- выдачу номера версии и цифрового идентификатора ПО по цифровому каналу связи;

- выдачу световой индикации зеленого цвета «СЕТЬ» при включении газоанализатора в сеть;

- выдачу световой индикации желтого цвета «ОТКАЗ», в случае неисправности электрической схемы газоанализатора или выхода из строя блока оптического, а также в режиме прогрева;

- размыкание «сухих» контактов реле «ОТКАЗ» при срабатывании сигнализации ОТКАЗ;

- выдачу световой сигнализации красного цвета «ПОРОГ1» и «ПОРОГ2» при достижении содержания определяемого компонента установленных пороговых значений;

- переключение «сухих» контактов соответствующих реле при срабатывании сигнализации ПОРОГ1, ПОРОГ2.

1.2 ТЕХНИЧЕСКИЕ ХАРАКТЕРИСТИКИ

1.2.1 Электрическое питание газоанализаторов осуществляется от сети переменного тока с номинальным напряжением от 187 до 253 В при следующих значениях частот:

- в диапазоне частот от 49,0 до 51 Гц длительно;
- в диапазонах частот от 47,5 до 49,0 Гц и от 51 до 52,5 Гц – до 5 мин однократно, но не более 750 мин в течение срока эксплуатации;
- в диапазоне частот от 46,0 до 47,5 Гц – до 30 с однократно, но не более 300 мин в течение срока эксплуатации.

1.2.2 Потребляемая газоанализаторами мощность, не более, 100 В·А.

1.2.3 Габаритные размеры газоанализаторов, мм, не более:

- ширина 505; длина 200; высота 500.

1.2.4 Масса газоанализаторов, не более 30 кг.

1.2.5 Газоанализаторы имеют по ГОСТ 26.011-80 выходной сигнал постоянного тока от 4 до 20 мА со следующими характеристиками:

- допустимое сопротивление нагрузки - не более 500 Ом;
- пульсации напряжения - не более 6 мВ при сопротивлении нагрузки 50 Ом.

Выходной сигнал постоянного тока газоанализаторов гальванически изолирован от цепей питания.

1.2.6 Определяемый компонент выбирается потребителем при заказе газоанализатора согласно таблице 1.1. Поверочным компонентом газоанализаторов является определяемый компонент.

1.2.7 Определяемые компоненты, диапазоны измерений, пределы допускаемой основной погрешности газоанализаторов соответствуют данным, приведенным в таблице 1.1.

Таблица 1.1

Определяемый компонент(химическая формула)	Диапазон измерений, мг/м ³	Пределы допускаемой основной погрешности	
		абсолютной, мг/м ³	относительной, %
Хладон 12 (CF ₂ Cl ₂),	от 0 до 2000	± 500	-
Хладон 22 (CHClF ₂)	св. 2000 до 10000	-	± 25
Хладон 134а (C ₂ H ₂ F ₄),	от 0 до 2000	± 500	-
Хладон 410 (CH ₂ F ₂ +CHF ₂ CF ₃)	св. 2000 до 5000	-	± 25

1.2.8 Номинальная статическая функция преобразования газоанализаторов по выходному сигналу постоянного тока I , мА, имеет вид

$$I = I_n + K_p \cdot (C_{вх} - C_n), \quad (1.1)$$

где I_n - нижняя граница диапазона выходного сигнала постоянного тока, равная 4 мА;

$C_{вх}$ - действительное значение содержания определяемого компонента в проверяемой точке, указанное в паспорте на ГСО-ПГС, массовая концентрация, мг/м³;

K_p – номинальный коэффициент преобразования, определяемый по формуле

$$K_p = 16 / (C_v - C_n), \quad (1.2)$$

где C_v и C_n – значения, соответствующие верхним и нижним границам диапазона измерений, массовая концентрация мг/м³.

1.2.9 Пределы допускаемой вариации выходного сигнала газоанализаторов выраженные в долях от пределов допускаемой основной погрешности, 0,5.

1.2.10 Время прогрева газоанализаторов не более 60 мин.

1.2.11 Газоанализаторы имеют два порога сигнализации, срабатывающих при достижении содержанием определяемого компонента установленного порогового значения.

Значения порогов срабатывания сигнализации «ПОРОГ1» и «ПОРОГ2» регулируются в диапазоне от 0,1 до 0,9 от верхнего предела диапазона измерений, при этом значение «ПОРОГ2» должно быть более значения «ПОРОГ1».

При выпуске из производства установлены следующие значения порогов:

- ПОРОГ 1 – 1000 мг/м³;
- ПОРОГ 2 – 2000 мг/м³.

В связи с тем, что обработка сигналов происходит цифровым методом, погрешность установки порогов и срабатывания порогового устройства отсутствует. Срабатывание сигнализации обеспечивается переключением «сухих» контактов реле.

1.2.12 Параметры контактов реле:

- ПОРОГ1, ПОРОГ2:

а) для напряжения постоянного тока:

- 1) допустимое значение напряжения на разомкнутых контактах - не более 30 В;
- 2) допустимое значение тока через замкнутые контакты – не более 3,0 А;

б) для напряжения переменного тока:

- 1) допустимое значение напряжения на разомкнутых контактах (действующее значение) не более 230 В;
- 2) допустимое значение тока через замкнутые контакты – не более 2,0 А;

- ОТКАЗ:

а) для напряжения постоянного тока:

- 1) допустимое значение напряжения на разомкнутых контактах - не более 36 В;
- 2) допустимое значение тока через замкнутые контакты – не более 0,1 А;

б) для напряжения переменного тока:

- 1) допустимое значение напряжения на разомкнутых контактах (действующее значение) не более 36 В;
- 2) допустимое значение тока через замкнутые контакты – не более 0,1 А.

1.2.13 Интервал времени работы газоанализаторов без корректировки показаний не менее 180 сут.

1.2.14 Время срабатывания сигнализации по уровню T_{05} газоанализаторов без учёта транспортного запаздывания пробы, при расходе анализируемой среды на входе газоанализаторов $(0,7 \pm 0,2)$ дм³/мин, не более 150 с.

1.2.15 Предел допускаемой дополнительной погрешности при изменении температуры окружающей и анализируемой среды в диапазоне от 5 до 50 °С, от значения температуры, при которой определялась основная погрешность, равен 1,0 в долях от пределов допускаемой основной погрешности.

1.2.16 Предел допускаемой дополнительной погрешности при изменении температуры окружающей и анализируемой среды от рабочей до предельной (от 5 до 1 °С и от 50 до 60 °С в течение 6 ч) равен 1,0 в долях от пределов допускаемой основной погрешности.

1.2.17 Предел допускаемой дополнительной погрешности при изменении атмосферного давления и давления анализируемой газовой смеси на входе газоанализаторов от 84 до 106,7 кПа (от 630 до 800 мм рт. ст.) от значения давления, при котором определялась основная погрешность, равен 1,0 в долях от пределов допускаемой основной погрешности.

1.2.18 Газоанализаторы устойчивы при изменении относительной влажности окружающей среды и анализируемой газовой смеси от номинального значения влажности 65 % до 98 % при температуре 35 °С и более низких температурах без конденсации влаги.

1.2.19 Газоанализаторы устойчивы к изменению объемной доли неопределяемых компонентов в анализируемой газовой смеси в диапазонах:

- СО, объёмная доля, % от 0 до 0,01;
- СО₂, объёмная доля, % от 0 до 0,5;
- СН₄, объёмная доля, % от 0 до 0,5.

1.2.20 Газоанализаторы устойчивы к изменению пространственного положения на угол 5° в любом направлении от рабочего.

1.2.21 Газоанализаторы устойчивы при воздействии синусоидальной вибрации с частотой от 1 до 120 Гц ускорением $9,8 \text{ м/с}^2$ и амплитудой перемещений 1 мм на частотах от 10 до 20 Гц по ГОСТ 29075-91.

1.2.22 Газовый канал газоанализаторов герметичен при избыточном давлении 30 кПа ($0,3 \text{ кгс/см}^2$), падение давления в течение 15 мин не превышает 1,5 кПа ($0,015 \text{ кгс/см}^2$).

1.2.23 Газоанализаторы устойчивы при изменении параметров электропитания согласно п. 1.2.1.

1.2.24 Газоанализаторы должны соответствовать требованиям к электромагнитной совместимости, предъявляемым к оборудованию класса А по ГОСТ Р МЭК 61326-1-2014, для использования в промышленной электромагнитной обстановке.

1.2.25 Газоанализаторы по устойчивости к электромагнитным помехам должны соответствовать группе исполнения III по ГОСТ 32137-2013, критерий качества функционирования не хуже В.

1.2.26 Встроенное ПО соответствует ГОСТ Р 8.654-2009. Уровень защиты встроенного ПО от непреднамеренных и преднамеренных изменений соответствует уровню защиты «С» по МИ 3286-2010.

Идентификационные данные соответствуют значениям, указанным в таблице 1.2.

Таблица 1.2

Наименование ПО	Идентификационное наименование ПО	Номер версии (идентификационный номер) ПО	Цифровой идентификатор ПО (контрольная сумма исполняемого кода)	Алгоритм вычисления цифрового идентификатора ПО
Встроенное ПО	KGS-F-01A.hex	1.0	7116	CRC-16
Сервисное ПО	KGS-F-01A.exe	1.0	9431	CRC-16

1.2.27 Газоанализаторы имеют канал связи с ВУ, обеспечивающий:

- выдачу на ВУ информации об измеренном значении содержания определяемого компонента;
- выдачу на ВУ информации об установленных значениях порогов и их срабатывании;
- выдачу на ВУ информации о возможных неисправностях.

Параметры канала связи – физический интерфейс RS485, логический протокол обмена – MODBUS RTU, скорость обмена по интерфейсу RS485 - до 9600 бод.

1.2.28 Газоанализаторы климатического исполнения ТМЗ стойки к воздействию плесневых грибов по баллу 2 согласно ГОСТ 9.048-89.

1.2.29 Газоанализаторы климатического исполнения ТМЗ прочны к воздействию соляного тумана.

1.2.30 По стойкости к воздействию механических внешних воздействующих факторов газоанализаторы соответствуют группе механического воздействия М39 по ГОСТ 17516.1-90.

1.2.31 Газоанализаторы устойчивы к сейсмическим воздействиям МРЗ (8 баллов по шкале MSK-64) в соответствии с требованиями ГОСТ 17516.1-90 и НП-031-01 при уровне установки над нулевой отметкой свыше 20 м, группа условий эксплуатации В с относительным демпфированием 2 %.

1.2.32 Конструкция газоанализаторов обеспечивает возможность дезактивации растворами №№2, 3, 5 (для передних панелей, корпусов и кожухов) и №№3, 5 (для внутренних поверхностей) по ГОСТ 29075-91.

1.2.33 Газоанализаторы в транспортной таре прочны при воздействии следующих транспортных ВВФ по ГОСТ 29075-91:

- а) температуры окружающего воздуха от минус 50 до плюс 50 °С;
- б) относительной влажности до 98 % при температуре 35 °С;
- в) вибрации в соответствии с требованиями для группы исполнения N2 по ГОСТ 29075-91 (амплитуда вибрации до частоты перехода 0,35 мм в диапазоне частот от 10 до 55 Гц);
- г) ударам со значением пикового ударного ускорения 98 м/с^2 , длительностью ударного импульса 16 мс; число ударов 1000 ± 10 в направлении, обозначенном на таре.

1.2.34 Электрическое сопротивление изоляции между электрическими цепями и корпусом газоанализаторов не менее:

- 40 МОм при температуре окружающего воздуха $(20 \pm 5) \text{ °С}$ и относительной влажности не более 80 %;
- 5 МОм при температуре окружающего воздуха $(48 \pm 2) \text{ °С}$ и относительной влажности не более 80 %;
- 1 МОм при температуре окружающего воздуха $(32 \pm 3) \text{ °С}$ и относительной влажности не более 98 %.

1.2.35 Элементы электрических цепей и прикладываемые между ними действующие значения напряжения переменного тока практически синусоидальной формы частотой 50 Гц, которые выдерживает электрическая изоляция газоанализаторов при температуре $(20 \pm 5) \text{ °С}$ и относительной влажности $(65 \pm 15) \text{ %}$ в течение 1 мин, указаны в таблице 1.3.

Таблица 1.3

Элементы электрических цепей	Испытательное напряжение переменного тока (действующее значение)
соединенные вместе контакты 4, 5 разъема «RS485», контакты 1, 2 разъема «ТОКОВЫЙ ВЫХОД» и клемма заземления	0,5 кВ

Продолжение таблицы 1.3

Элементы электрических цепей	Испытательное напряжение переменного тока (действующее значение)
соединенные вместе контакты 1, 2 разъёма «~230 V 50 Hz» и клемма заземления	1,5 кВ
соединенные вместе контакты разъёма «РЕЛЕ» и клемма заземления	

1.2.36 Элементы электрических цепей и прикладываемые между ними действующие значения напряжения переменного тока практически синусоидальной формы частотой 50 Гц, которые выдерживает электрическая изоляция газоанализаторов при температуре $(32 \pm 3) ^\circ\text{C}$ и относительной влажности $(95 \pm 3) \%$ в течение 1 мин, указаны в таблице 1.4.

Таблица 1.4

Элементы электрических цепей	Испытательное напряжение переменного тока (действующее значение)
соединенные вместе контакты 4, 5 разъёма «RS485», контакты 1, 2 разъёма «ТОКОВЫЙ ВЫХОД» и клемма заземления	0,3 кВ
соединенные вместе контакты 1, 2 разъёма «~230 V 50 Hz» и клемма заземления	0,9 кВ
соединенные вместе контакты разъёма «РЕЛЕ» и клемма заземления	

1.2.37 Цветные металлы и драгоценные материалы в газоанализаторах не содержатся.

1.2.38 Средняя наработка до отказа газоанализаторов в условиях эксплуатации, приведенных в настоящем РЭ - не менее 50000 ч.

1.2.39 Назначенный срок службы газоанализаторов в условиях эксплуатации, приведенных в настоящем РЭ - 12 лет.

Исчисление назначенного срока службы газоанализаторов - с даты ввода газоанализаторов в эксплуатацию, но не далее 6 месяцев от даты приемки газоанализаторов, указанной в свидетельстве о приемке.

По истечении назначенного срока службы газоанализаторы должны быть сняты с эксплуатации.

1.2.40 Предел допускаемого времени установления показаний $T_{0,9}$ (при повышении содержания), $T_{0,1}$ (при уменьшении содержания) по поверочному компоненту, при расходе анализируемой среды на входе $(0,9 \pm 0,1)$ дм³/мин, - не более 300 с.

1.2.41 Мощность поглощенной дозы внешнего радиационного фона окружающей среды при нормальных условиях эксплуатации, верхнее значение, - $1,4 \cdot 10^{-6}$ Гр/с

1.1.42 Газоанализаторы, в зависимости от класса безопасности и квалификационной категории, выполняют проектные функции в заданном объеме с характеристиками, регламентированными в настоящем РЭ:

а) относящиеся к классу безопасности 3 по НП-001-15, квалификационной категории R3 по СТО 1.1.1.07.001.0675-2017:

1) в нормальных условиях эксплуатации - без ограничения времени;

2) в предельных условиях эксплуатации - в течение ожидаемой (проектной) максимальной продолжительности предельных условий эксплуатации;

б) относящиеся к классу безопасности 4 по НП-001-15, квалификационной категории R4 (общепромышленная) по СТО 1.1.1.07.001.0675-2017 – в нормальных условиях эксплуатации, без ограничения времени.

1.1.43 Вероятность безотказной работы за время 50000 ч - 0,94.

1.1.44 Назначенный срок хранения газоанализаторов в упаковке изготовителя 3 года.

1.3 Устройство и работа

1.3.1 Устройство газоанализаторов

1.3.1.1 Газоанализатор является одноблочным стационарным прибором.

1.3.1.2 Внешний вид газоанализаторов представлен на рисунке 1.1.

Доступ к внутреннему объему корпуса газоанализаторов закрывается панелями верхней (11) и нижней (1). Внутри корпуса размещаются:

- блок аналитический (БА);
- блок пробоподготовки (БПП),
- блок управления и контроля (БУиК), в состав которого входят:
 - а) плата связи и управления;
 - б) плата ЭМС АИ РТВ;
 - в) плата ЭМС устройства питания;
 - г) плата управления.

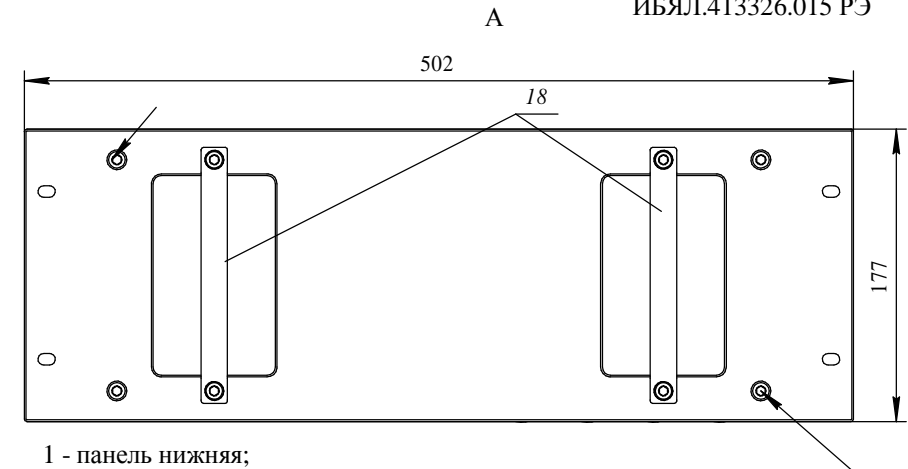
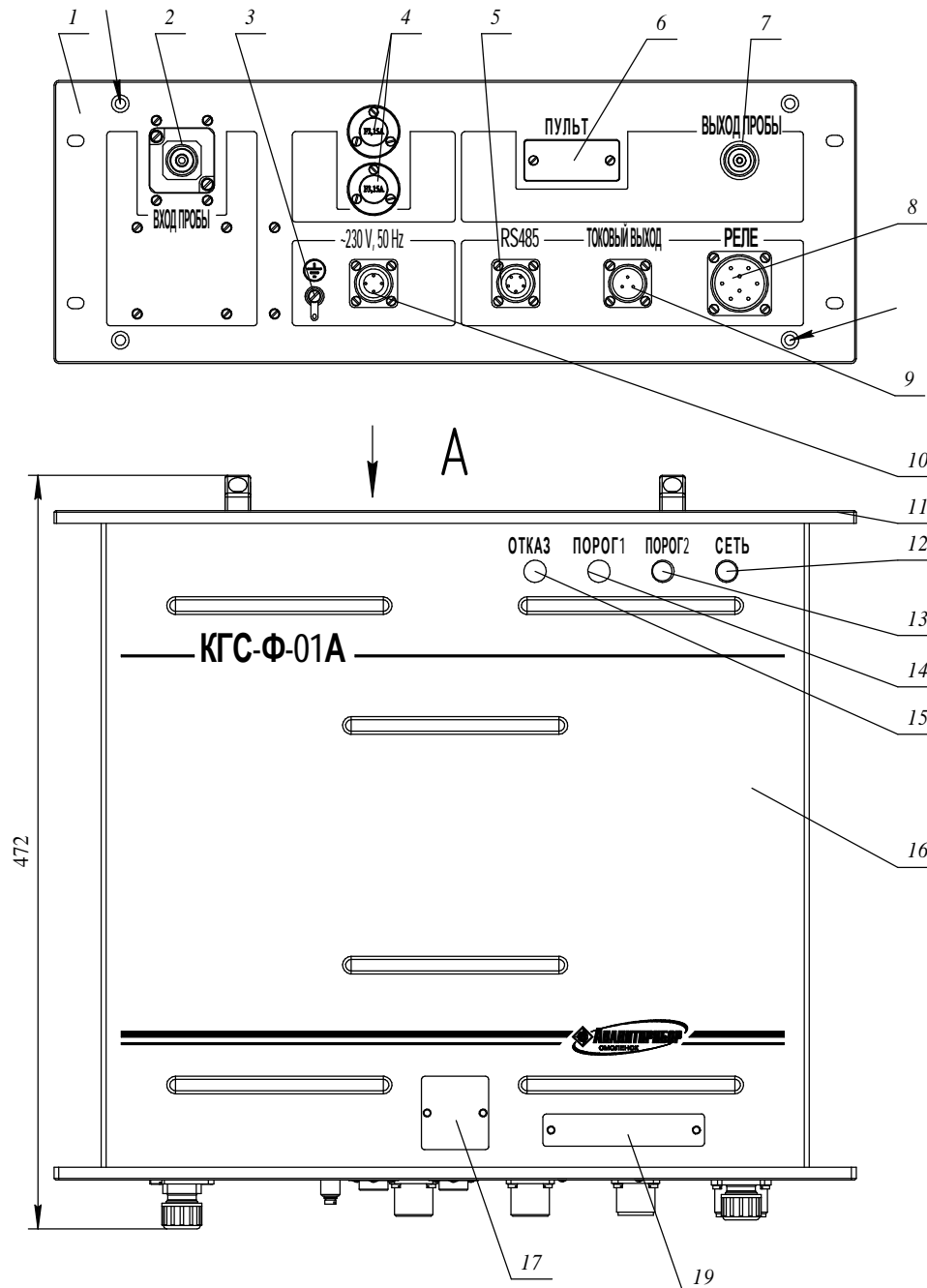
1.3.1.3 На лицевой панели кожуха (16) расположены:

- зеленая индикаторная лампа «СЕТЬ» (12);
- красная индикаторная лампа «ПОРОГ1» (14);
- красная индикаторная лампа «ПОРОГ2» (13);
- желтая индикаторная лампа «ОТКАЗ» (15);
- фирменная табличка (17).

1.3.1.4 В панели нижней (1) расположены:

- штуцеры «ВХОД ПРОБЫ» (2) и штуцер «ВЫХОД ПРОБЫ» (7);
- соединитель «РЕЛЕ» (8), для подключения исполнительных устройств;
- соединитель «ТОКОВЫЙ ВЫХОД» (9) для подключения вторичного регистрирующего прибора, контролирующего выходной сигнал постоянного тока;
- соединитель «RS485» (5) для подключения внешних устройств по интерфейсу RS485;
- соединитель «~230V, 50 Hz» (10) для подключения к силовой внешней цепи питания;
- крышки (4), закрывающие держатели плавких предохранителей «F3,15 А»;
- клемма защитного заземления (3);
- прикрытый крышкой соединитель «ПУЛЬТ» (6) для подключения пульта контроля (используется для корректировки по ГСО-ПГС, установки пороговых значений).

1.3.1.5 На панели верхней (11) находятся ручки (18) для удобства перемещения газоанализатора.



- 1 - панель нижняя;
- 2 - штуцер "ВХОД ПРОБЫ";
- 3 - клемма заземления;
- 4 - крышки, закрывающие сетевые предохранители "F3,15A";
- 5 - соединитель RS485 для подключения внешних устройств по интерфейсу RS485;
- 6 - крышка, закрывающая соединитель "ПУЛЬТ" для подключения пульта контроля (используется для корректировки по ГСО-ПГС, установки пороговых значений);
- 7 - штуцер "ВЫХОД ПРОБЫ";
- 8 - соединитель "РЕЛЕ" для подключения исполнительных устройств;
- 9 - соединитель "ТОКОВЫЙ ВЫХОД" для подключения вторичного регистрирующего прибора, контролирующего выходной сигнал постоянного тока;
- 10 - соединитель "~230 V, 50 Hz" для подключения силовой внешней цепи питания;
- 11 - панель верхняя;
- 12 - индикатор "СЕТЬ";
- 13 - индикатор "ПОРОГ2";
- 14 - индикатор "ПОРОГ1";
- 15 - индикатор "ОТКАЗ";
- 16 - панель лицевая кожуха;
- 17 - табличка фирменная;
- 18 - ручки;
- 19 - табличка для нанесения кода KKS.

Примечание - Стрелками обозначены места пломбирования

Рисунок 1.1 - Газоанализатор КГС-Φ-01А. Внешний вид

1.3.2 Работа газоанализатора

1.3.2.1 Принцип действия и работа газоанализаторов

1.3.2.1.1 Принцип действия газоанализаторов основан на оптико-абсорбционном методе анализа газа. В этом методе прерывистый поток ИК-излучения, проходящего через объём анализируемой газовой смеси, поглощается в зависимости от содержания в анализируемой газовой смеси определяемого компонента.

Для большинства газов существует своя, характерная только для него, область длин волн поглощения ИК излучения, что обуславливает возможность проведения избирательного анализа.

1.3.2.1.2 Взаимосвязь блоков газоанализаторов изображена на функциональной схеме, приведенной на рисунке 1.2.

1.3.2.1.3 Работа БПП

1.3.2.1.3.1 Анализируемая ГС поступает через фильтр механической очистки (Ф), расположенный на входе газового канала, на побудитель расхода (ПР1). ПР1 создает избыточное давление анализируемой ГС в резервуаре (Р1). Электромагнитный клапан ЭКЛ1 открывается (ЭКЛ2 – закрыт) и ГС под давлением из Р1 поступает в рабочую камеру. Затем ЭКЛ1 закрывается и открывается ЭКЛ3, происходит падение давления в рабочей камере до нуля. ЭКЛ3 закрывается и открывается ЭКЛ4. ГС из рабочей камеры поступает в Р2, в котором создается разрежение. ЭКЛ4 закрывается, открывается ЭКЛ2. Разрежение в рабочей камере падает до нуля. Значение давления в рабочей камере контролируется датчиком давления (ДД) и устанавливается на заданном уровне регулировкой расхода ПР1 (ПР2).

1.3.2.1.3.2 Цикл работы электромагнитных клапанов повторяется с периодом 2,6 с, обеспечивая модуляцию давления анализируемой ГС в рабочей камере.

1.3.2.1.3.3 Резервуары Р1 и Р2, которые конструктивно являются корпусами ПР1 и ПР2 соответственно, обеспечивают равномерную работу последних.

1.3.2.1.3.4 В результате работы ЭКЛ1 ... ЭКЛ4 и ПР1, ПР2 на входе газоанализатора создается расход ГС, который и обеспечивает принудительный способ отбора пробы.

1.3.2.1.3.5 Устройство пробоподготовки (далее – УП) имеет ограниченный ресурс, величина которого хранится в энергонезависимой памяти (EEPROM) УП. По достижении наработки, срабатывает сигнализация ОТКАЗ. Замена УП см. раздел 3 настоящего РЭ.

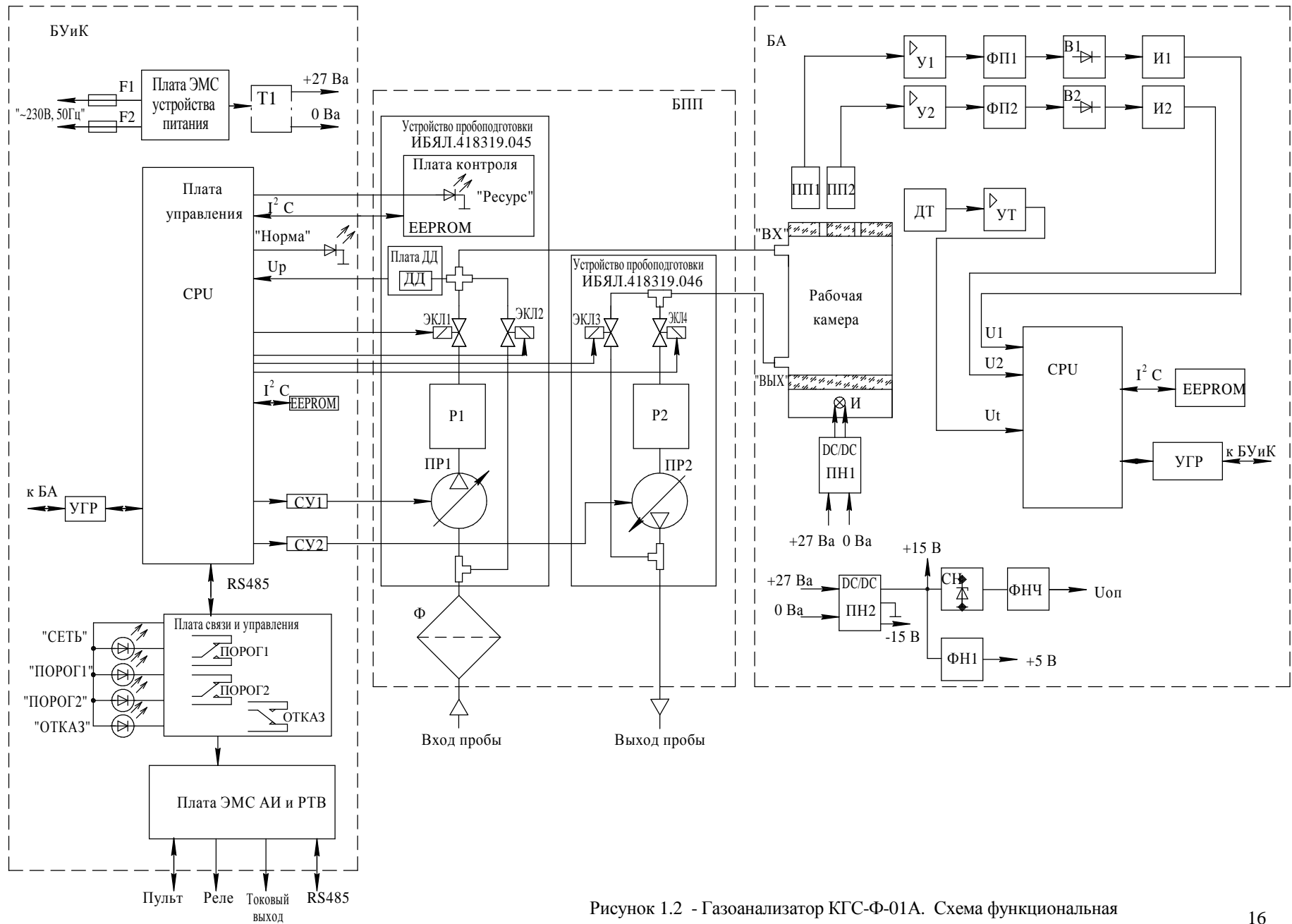


Рисунок 1.2 - Газоанализатор КГС-Ф-01А. Схема функциональная

1.3.2.1.4 Работа БА

1.3.2.1.4.1 На входе рабочей камеры блока оптического БА по оси камеры расположен источник ИК-излучения – селективный излучатель (И), излучающий в диапазоне длин волн от 7 до 12 мкм. С другой стороны камеры расположены два приемника ИК-излучения (ПП1, ПП2) с оптическими фильтрами, которые пропускают излучение по линиям поглощения определяемых компонентов. Каждый приемник воспринимает только то излучение, которое пропускает их оптический фильтр. Сигналы с ИК-приемников усиливаются двумя усилительными каналами, состоящими из усилителя (У1, У2), полосного фильтра (ФП1, ФП2), выпрямителя (В1, В2) и интегратора (И1, И2). Для температурной компенсации предназначен датчик температуры (ДТ) и усилитель (УТ).

В энергонезависимой памяти хранятся настроечные коэффициенты. Синхронизация работы блоков БУиК и БА осуществляется через устройство гальванической развязки (УГР).

1.3.2.1.4.2 При наличии определяемого компонента в анализируемой ГС (по одному или двум измерительным каналам) происходит поглощение потока ИК-излучения по соответствующей линии поглощения.

1.3.2.1.4.3 Питание БА осуществляется от напряжения (27^3) В. При помощи модуля DC/DC (ПН2) формируется напряжение ± 15 В.

1.3.2.1.5 Работа БУиК

1.3.2.1.5.1 Управление давлением осуществляется в БУиК с помощью процессора по напряжению U_p с ДД через схемы управления (СУ1, СУ2), задавая необходимую производительность ПР1 и ПР2.

1.3.2.1.5.2 Плата связи и управления выполняет следующие функции:

- получает от БА значение измеренной концентрации определяемого компонента;
- отдает запрос на диагностику работоспособности БА;
- включает сигнализацию «ПОРОГ1» и «ПОРОГ2» при достижении содержанием определяемого компонента установленных пороговых значений;
- передаёт значение измеренной концентрации определяемого компонента по запросу от ВУ;
- отдает команду БА на корректировку чувствительности и нулевых показаний по запросу от ВУ;
- включает сигнализацию «ОТКАЗ» в случае неисправности электрической схемы или выхода из строя блока оптического;
- преобразует значение измеренной концентрации определяемого компонента в токовый унифицированный выходной сигнал 4-20 мА;

- включает/выключает реле К1, К2 и К3, обеспечивая замыкание/размыкание сухих контактов реле «ПОРОГ1», «ПОРОГ2», «ОТКАЗ»;
- обеспечивает гальваническую развязку внешних, подключаемых к газоанализатору, цепей от цепей питания и внутренних цепей газоанализатора.

1.3.2.1.5.3 Плата связи и управления получает от ВУ запрос по интерфейсу RS485 и выдает ВУ ответ. Логический протокол обмена с внешними устройствами – MODBUS RTU.

1.3.2.1.6 Платы ЭМС обеспечивают защиту внутренних цепей газоанализатора от воздействия внешних электрических импульсных помех, возникающих в сигнальных цепях и цепях питания, а также уменьшают уровень помех, излучаемых газоанализатором по цепи питания, до уровней, установленных ГОСТ 32137-2013 и ГОСТ Р МЭК 61326-1-2014.

1.3.2.1.7 Управление режимами работы газоанализаторов осуществляется при помощи пульта контроля или сервисного ПО по цифровому каналу связи RS485, перечень команд протокола приведен в приложении А.



ВНИМАНИЕ: ДОПУСКАЕТСЯ ПОДКЛЮЧЕНИЕ ОДНОВРЕМЕННО ТОЛЬКО ОДНОГО УСТРОЙСТВА - ЛИБО ПУЛЬТА КОНТРОЛЯ, ЛИБО ПЭВМ!

1.4 Средства измерения, инструмент и принадлежности

1.4.1 Для проведения монтажа и технического обслуживания газоанализаторов в процессе эксплуатации в состав поставки входит комплект ЗИП.

1.4.2 Перечень запасных частей, инструмента, принадлежностей, входящих в комплект ЗИП, приведен в таблице 1.5.

Таблица 1.5

Обозначение	Наименование	Кол.	Применение
ИБЯЛ.418312.125	Фильтр	2 шт.	Периодическая замена фильтра
ИБЯЛ.418319.045*	Устройство пробоподготовки	2 шт.	Периодическая замена устройства пробоподготовки
ИБЯЛ.418319.046*	Устройство пробоподготовки	2 шт.	Периодическая замена устройства пробоподготовки
ИБЯЛ.754175.017-02	Кольцо	2 шт.	Периодическая замена фильтра, в случае повреждения кольца
ВП1-1-3,15А 250В	Вставка плавкая	3 шт.	Периодическая замена сетевых предохранителей, в случае их перегорания
ИБЯЛ.431214.420*	Диск с ПО	1 шт.	Проверка
	Ключ 7812-0372 Х9 ГОСТ 11737-93	1 шт.	Монтаж/ демонтаж устройств пробоподготовки
	Ключ 7812-0374 Х9 ГОСТ 11737-93	1 шт.	Откручивание/закручивание винтов при открывании/закрывании верхней панели газоанализатора
	Ключ 7811-0004 ПС1 Х9 ГОСТ 2839-80	1 шт.	Монтаж/ демонтаж газовых соединений устройств пробоподготовки
ИБЯЛ.301421.042*	Стойка	1 шт.	Приспособление для проведения проверки, регулировки нуля и чувствительности вне зоны эксплуатации
ИБЯЛ.302634.027	Штуцер	2 шт.	При монтаже пробоотборной линии
ИБЯЛ.302634.027-01	Штуцер	2 шт.	
ИБЯЛ.302634.027-02	Штуцер	2 шт.	
ИБЯЛ.422411.005*	Пульт контроля	1 шт.	Корректировка нуля и чувствительности, установка порогов
ИБЯЛ.494726.001	Трубка	2 шт.	При монтаже пробоотборной линии
ИБЯЛ.494726.001-01	Трубка	2 шт.	
ИБЯЛ.494726.001-02	Трубка	2 шт.	
ИБЯЛ.741612.060	Панель монтажная	1 шт.	Подготовка к работе
ИБЯЛ.306249.006*	Вентиль точной регулировки ВТР, РУ-150 атм.	1 шт.	Подготовка к работе, проверка

Продолжение таблицы 1.5

Обозначение	Наименование	Кол.	Применение
ИБЯЛ.716351.028	Нипель	2 шт.	Подготовка к работе, поверка
ИБЯЛ.758421.040	Гайка	2 шт.	
ИБЯЛ.754152.001-03	Прокладка	10 шт.	
ИБЯЛ.745512.273	Кронштейн	2 шт.	Подготовка к работе
ИБЯЛ.745512.273-01	Кронштейн	2 шт.	
	Болт М6-6gx20.21 (S10) ГОСТ 7798-70	16 шт.	
	Гайка М6-6Н.21 ГОСТ 5915-70	16 шт.	
	Шайба 6.30X13 ГОСТ 6402-70	16 шт.	
	Шайба А6.21 ГОСТ 10450-78	32 шт.	
	Вилка СНП 268-9ВП111-1-В БСАР.430410.005 ТУ	1 шт.	Подготовка к работе, техническое обслуживание (ответная часть к разъему «ПУЛЬТ»)
	Розетка кабельная ШР20ПЗЭШ6 ГЕО.364.107 ТУ	1 шт.	Подготовка к работе, техническое обслуживание (ответная часть к разъему «ТОКОВЫЙ ВЫХОД»)
	Розетка кабельная ШР20П4ЭШ4 ГЕО.364.107 ТУ	1 шт.	Подготовка к работе, техническое обслуживание (ответная часть к разъему «~230 V, 50 Hz»)
	Розетка кабельная ШР20П5ЭШ7 ГЕО.364.107 ТУ	1 шт.	Подготовка к работе, техническое обслуживание (ответная часть к разъему «RS485»)
	Розетка кабельная ШР32П8ЭШ2 ГЕО.364.107 ТУ	1 шт.	Подготовка к работе, техническое обслуживание (ответная часть к разъему «РЕЛЕ»)
	Трубка ПВХ 4x1,5 ТУ 2247-465-00208947- 2006	5 м	Сборка схемы корректировки показаний, периодическая поверка газоанализатора
Примечание – * Поставляется по отдельному заказу			

1.4.3 При необходимости отбора пробы в местах, где состав анализируемой смеси не соответствует условиям эксплуатации, применяются вспомогательные устройства пробоподготовки из числа изготавливаемых на предприятии:

- холодильник ХК-3-А ИБЯЛ.065142.005;
- фильтр ФП-1 ИБЯЛ.061425.010;
- блок фильтрации БФ;
- редуктор давления РД-10.

ВНИМАНИЕ: ПЕРЕЧИСЛЕННОЕ ВСПОМОГАТЕЛЬНОЕ ОБОРУДОВАНИЕ НЕ ВХОДИТ В КОМПЛЕКТ ПОСТАВКИ ГАЗОАНАЛИЗАТОРОВ И ПОСТАВЛЯЕТСЯ ПРЕДПРИЯТИЕМ-ИЗГОТОВИТЕЛЕМ ПО ОТДЕЛЬНОМУ ЗАКАЗУ!

Примечание – По опросному листу предприятие-изготовитель подбирает для потребителя комплект пробоподготовки.

Вспомогательное оборудование предназначено для использования в системах пробоподготовки газоанализаторов и выполняет следующие задачи:

а) холодильник ХК-3-А служит для охлаждения газовой смеси и отделения образующегося конденсата перед подачей ее на газоанализатор;

б) фильтр ФП-1 (исполнение общепромышленное) служит для фильтрации и очистки от пыли газовой смеси;

в) блок фильтрации БФ (исполнение общепромышленное) служит для очистки от агрессивных примесей анализируемой газовой смеси. Блок используется в системах с влажными газами без коррозионно-активных примесей;

г) редуктор давления РД-10 (исполнение общепромышленное) служит для снижения давления анализируемой газовой смеси, контроля давления по манометру и предотвращения повышения давления выше установленного предела с помощью предохранительного клапана.

1.4.4 По отдельному договору предприятие-изготовитель поставляет азот газообразный особой чистоты по ГОСТ 9293-74.

1.4.5 Для проведения технического обслуживания предприятие-изготовитель по отдельному договору поставляет:

- устройство пробоподготовки ИБЯЛ.418319.045;
- устройство пробоподготовки ИБЯЛ.418319.046.

1.5 Маркировка и пломбирование

1.5.1 Маркировка газоанализаторов соответствует ГОСТ 12.2.091-2012, ГОСТ 26828-86 и чертежам предприятия-изготовителя.

Каждый газоанализатор должен быть маркирован кодом KKS (при наличии).

1.5.2 Маркировка газоанализаторов содержит следующие сведения:

- товарный знак предприятия–изготовителя;
- условное наименование газоанализаторов;
- заводской порядковый номер в формате: YYXXXX,

где YY – две последние цифры года изготовления;

XXXX – порядковый номер газоанализатора в году;

- маркировка степени защиты по ГОСТ 14254-2015;
- обозначение климатического исполнения по ГОСТ 15150-69;
- обозначение определяемого компонента;
- диапазон измерений и единица физической величины;
- диапазон выходного сигнала постоянного тока;
- диапазон рабочих температур;
- пределы допускаемой основной погрешности газоанализаторов;
- параметры электропитания;
- значение потребляемой мощности;
- знак утверждения типа;
- знак обращения на рынке государств – членов Таможенного союза;
- надпись «Сделано в России»;
- класс безопасности по НП-001-15;
- символ № 6 по ГОСТ 12.2.091-2012;
- символ № 14 по ГОСТ 12.2.091-2012;
- ИБЯЛ.413326.015 ТУ;
- код KKS (при наличии).

1.5.3 Способ нанесения и цвет надписей обеспечивают достаточную контрастность, позволяющую свободно читать надписи при нормальном освещении рабочего места.

1.5.4 Шрифты и знаки, применяемые для маркировки, соответствуют ГОСТ 26.008-85, ГОСТ 26.020-80 и чертежам предприятия-изготовителя.

1.5.5 Маркировка транспортной тары соответствует ГОСТ 14192-96, чертежам предприятия – изготовителя и имеет манипуляционные знаки:

- «ХРУПКОЕ. ОСТОРОЖНО»;
- «БЕРЕЧЬ ОТ ВЛАГИ»;

- «ВЕРХ».

1.5.6 Транспортная маркировка нанесена в соответствии с чертежами предприятия-изготовителя.

1.5.7 Схема пломбировки газоанализаторов от несанкционированного доступа приведена в приложении Б.

1.6 Упаковка

1.6.1 Упаковка проводится для условий транспортирования и хранения группы 3 (ЖЗ) по ГОСТ 15150-69.

1.6.2 Способ упаковки, транспортная тара, материалы, применяемые при упаковывании, порядок размещения соответствуют чертежам предприятия-изготовителя.

Упаковка соответствует категории КУ-2 по ГОСТ 23170-78.

Газоанализаторы подвергнуты консервации в соответствии с ГОСТ 9.014-78 для группы Ш-1.

Вариант временной внутренней упаковки ВУ-5, вариант защиты ВЗ-10.

Срок защиты без переконсервации – 3 года.

1.6.3 Перед упаковкой необходимо проверить наличие и сохранность пломб.

1.6.4 Упаковка производится в закрытых вентилируемых помещениях с температурой окружающего воздуха от 15 до 40 °С и относительной влажностью до 80 % при температуре 25 °С, содержанием в воздухе коррозионных агентов, не превышающем установленного для атмосферы типа I по ГОСТ 15150-69.

1.6.5 Транспортная тара опломбирована пломбами ОТК в соответствии с чертежами предприятия-изготовителя.

2 ИСПОЛЬЗОВАНИЕ ПО НАЗНАЧЕНИЮ

2.1 Общие указания по эксплуатации

**ВНИМАНИЕ:**

1 ЗАПРЕЩАЕТСЯ ЭКСПЛУАТАЦИЯ ГАЗОАНАЛИЗАТОРОВ В УСЛОВИЯХ И РЕЖИМАХ, ОТЛИЧАЮЩИХСЯ ОТ УКАЗАННЫХ В НАСТОЯЩЕМ РЭ!

2 ЗАПРЕЩАЕТСЯ ЭКСПЛУАТАЦИЯ ГАЗОАНАЛИЗАТОРОВ С ПОВРЕЖДЕНИЯМИ ИЛИ НЕИСПРАВНОСТЯМИ!

3 В СЛУЧАЕ НАРУШЕНИЯ ПРАВИЛ ЭКСПЛУАТАЦИИ ОБОРУДОВАНИЯ, УСТАНОВЛЕННЫХ ИЗГОТОВИТЕЛЕМ, МОЖЕТ УХУДШИТЬСЯ ЗАЩИТА, ПРИМЕНЕННАЯ В ДАННОМ ОБОРУДОВАНИИ!

2.1.1 По способу защиты человека от поражения электрическим током по ГОСТ 12.2.007.0-75 газоанализаторы соответствуют классу I.

2.1.2 Монтаж и подключение газоанализаторов, техническое обслуживание и ремонт должны проводиться при отключенном электропитании.

2.1.3 Использование и техническое обслуживание газоанализаторов должны осуществляться специалистами, изучившими эксплуатационную документацию на газоанализаторы и имеющими квалификационную группу по электробезопасности I или выше.

2.1.4 Газоанализаторы устанавливаются в невзрывоопасных помещениях.

2.1.5 Работы по ремонту газоанализаторов должны проводиться только после отключения газовой магистрали и сети электропитания с обязательным вывешиванием в местах отключения предупредительных знаков согласно ГОСТ 12.4.026-2015.

2.1.6 Требования техники безопасности при эксплуатации баллонов со сжатыми газами должны соответствовать «Правилам безопасности сетей газораспределения» (утв. приказом Федеральной службы по экологическому, технологическому и атомному надзору от 15 ноября 2013 г. № 542).

Сброс газа при работе газоанализаторов с ГСО-ПГС должен осуществляться за пределы помещения (или в газоход).

2.1.7 Монтаж газоанализаторов при строительстве нового объекта, реконструкции или ремонте существующего следует проводить как можно ближе к окончанию строительных работ, с тем, чтобы предотвратить повреждение газоанализаторов вследствие проведения таких работ, как сварка или покраска.

Если газоанализаторы уже смонтированы на месте установки, их необходимо защитить от загрязнения, возможного при проведении строительных работ, с помощью герметичного материала, а также их следует снабдить четкой маркировкой, предупреждающей, что газоанализаторы отключены.

2.1.8 Питание газоанализаторов должно осуществляться через автоматический выключатель с номинальным током 4 А. Автоматический выключатель должен быть включен в

монтаж электропроводки здания и быть легко доступным оператору, также он должен быть маркирован как отключающее устройство для данного оборудования (КГС-Ф-01А).

2.1.9 Газоанализаторы следует устанавливать в местах, которые обеспечивают соответствие температуры эксплуатации значениям, установленным изготовителем.

Не допускается эксплуатация газоанализаторов за пределами диапазона значений рабочей температуры, установленного изготовителем.

2.1.10 При выборе места размещения необходимо учитывать, что газоанализаторы должны быть легкодоступными для проведения периодического технического обслуживания и проверки выполнения требований электробезопасности.

Должна быть обеспечена возможность подключения к газоанализаторам приспособлений и контрольно-измерительного оборудования для проведения указанных работ на месте их установки.

2.1.11 Дополнительные рекомендации для линий отбора пробы

2.1.11.1 Длина линии отбора пробы должна быть как можно более короткой, поскольку время транспортирования пробы и, следовательно, время срабатывания сигнализации увеличивается с увеличением ее длины.

2.1.11.2 Чтобы защитить газоанализаторы от воздействия пыли необходим фильтр. Как правило, в каждой точке отбора пробы необходим отдельный фильтр твердых частиц, чтобы линия пробоотбора постоянно оставалась чистой. Фильтры также увеличивают время срабатывания сигнализации.

Срок службы фильтров зависит от количества в пробе пыли, содержания неопределяемых и агрессивных компонентов. Большое количество загрязняющих веществ в пробе может привести к сокращению сроков технического обслуживания.

2.1.11.3 Необходимо контролировать расход пробы через линию отбора пробы. Конденсация влаги может привести к закупориванию линии отбора пробы. Могут понадобиться сепараторы влаги и сборники конденсата на низких участках трубопровода вдоль всей длины линии отбора пробы. Это особенно актуально, когда линия проходит через участки, более холодные, чем возле точки отбора пробы. Альтернативный подход — подогрев линии отбора пробы.

2.2 Подготовка газоанализаторов к использованию

2.2.1 Подготовка газоанализаторов к использованию включает в себя следующие основные операции:

- распаковывание;
- проверка комплектности;
- внешний осмотр;
- проверка работоспособности;
- выбор места установки газоанализаторов;
- монтаж газоанализаторов по месту установки;
- монтаж и подключение к пробоотборной линии при дистанционном отборе пробы;
- подключение газоанализаторов к шине заземления;
- выбор и подключение кабелей питания и связи к газоанализаторам;
- подключение внешних исполнительных устройств.

2.2.2 Распаковывание

2.2.2.1 Перед распаковыванием необходимо выдержать газоанализаторы в упаковке в нормальных условиях в течение 6 ч, в случае воздействия отрицательных температур при транспортировке и хранении – в течение 24 ч, после этого распаковать.

2.2.3 Проверка комплектности

2.2.3.1 Проверка комплектности газоанализаторов и комплектности ЗИП проводится путем внешнего осмотра и сличения комплектности ЗИП с указанной в ведомости ЗИП.

2.2.3.2 Проверка комплектности эксплуатационной документации проводится путем сличения комплектности эксплуатационных документов с указанной в ведомости ИБЯЛ.413326.015 ВЭ.

2.2.4 Внешний осмотр

2.2.4.1 При проведении внешнего осмотра должно быть проверено:

- отсутствие внешних повреждений, влияющих на степень защиты оболочки газоанализаторов и их работоспособность;
- наличие всех крепежных элементов;
- наличие и целостность пломб, пломбы должны иметь четкий оттиск клейма;

- отсутствие повреждений оболочки кабелей электропитания и связи, подключения внешних устройств (при внешнем осмотре смонтированного по месту эксплуатации газоанализатора).

2.2.5 Проверка работоспособности газоанализаторов

2.2.5.1 Проверку провести в следующей последовательности:

- газоанализатор установить в рабочее положение.

Примечание – Для установки газоанализатора в рабочее положение рекомендуется использовать стойку ИБЯЛ.301421.042 (поставляется по отдельному заказу);


- подать напряжение питания на газоанализатор, убедиться, что при включении загорелся индикатор зеленого цвета «СЕТЬ»;

- выждать 60 мин, проконтролировать свечение индикатора «СЕТЬ» и отсутствие свечения индикатора «ОТКАЗ»;

- установить, при необходимости, пороговые значения срабатывания сигнализации, для этого следует:

- а) подключить к разъёму «ПУЛЬТ» газоанализатора пульт контроля ИБЯЛ.422411.005 с помощью кабеля ИБЯЛ.685621.701 из комплекта ЗИП пульта контроля;

- б) выполнить процедуру поиска газоанализатора согласно п. 3.3.3.4 настоящего РЭ;

- в) перейти в меню «Пороги» пульта контроля, выбрать меню «Порог 1». Установить на индикаторе пульта контроля значение, соответствующее значению порога срабатывания сигнализации «ПОРОГ1». Записать установленное значение нажатием кнопки  пульта контроля;

- г) установить порог срабатывания сигнализации «ПОРОГ2», для чего выполнить действия согласно п. 2.2.5.1 (в), выбрав меню «Порог2» пульта контроля;

- провести корректировку нулевых показаний и чувствительности газоанализатора согласно п. 3.3.3 настоящего РЭ.

2.2.6 Выбор места установки газоанализаторов

2.2.6.1 Выбор места размещения осуществляет проектная организация, определяя зону контроля на основании анализа возможных мест утечек хладонов и анализа потенциальных рисков для персонала контролируемого объекта.

Дополнительными требованиями по размещению газоанализаторов являются:

- газоанализаторы должны быть размещены на жесткой вертикальной поверхности;
- несущая способность конструкции или стены, на которой размещен газоанализатор, должна выдерживать его массу без разрушения и деформации;

- газоанализаторы следует устанавливать в местах, которые обеспечивают соответствие температуры эксплуатации значениям, установленным изготовителем;
- при выборе места размещения необходимо учитывать, что газоанализатор должен быть легкодоступным для проведения периодического технического обслуживания и для проверки выполнения требований электробезопасности;
- при выборе места размещения должна быть обеспечена возможность подключения к газоанализатору приспособлений и контрольно-измерительного оборудования для проведения технического обслуживания.

2.2.6.2 Газоанализаторы могут устанавливаться в закрывающемся шкафу. Отклонение от вертикали – не более 5°. Разметка для монтажа газоанализаторов приведена в приложении В.

При установке газоанализаторов в шкафу необходимо обеспечить условия наилучшего теплообмена между внутренним объемом шкафа и окружающей средой.

2.2.7 Монтаж газоанализаторов по месту установки

2.2.7.1 Место размещения газоанализаторов должно быть размечено под установочные дюбели или болты (М10) в соответствии с разметкой для крепления, которая приведена в приложении В.

2.2.7.2 Перед началом монтажа на панель монтажную ИБЯЛ.741612.060 (см. рисунок 2.1) монтируются кронштейны ИБЯЛ.745512.273 (2 шт.) и ИБЯЛ.745512.273-01 (2 шт.) (см. приложение В), затем панель крепится к вертикальной стене.

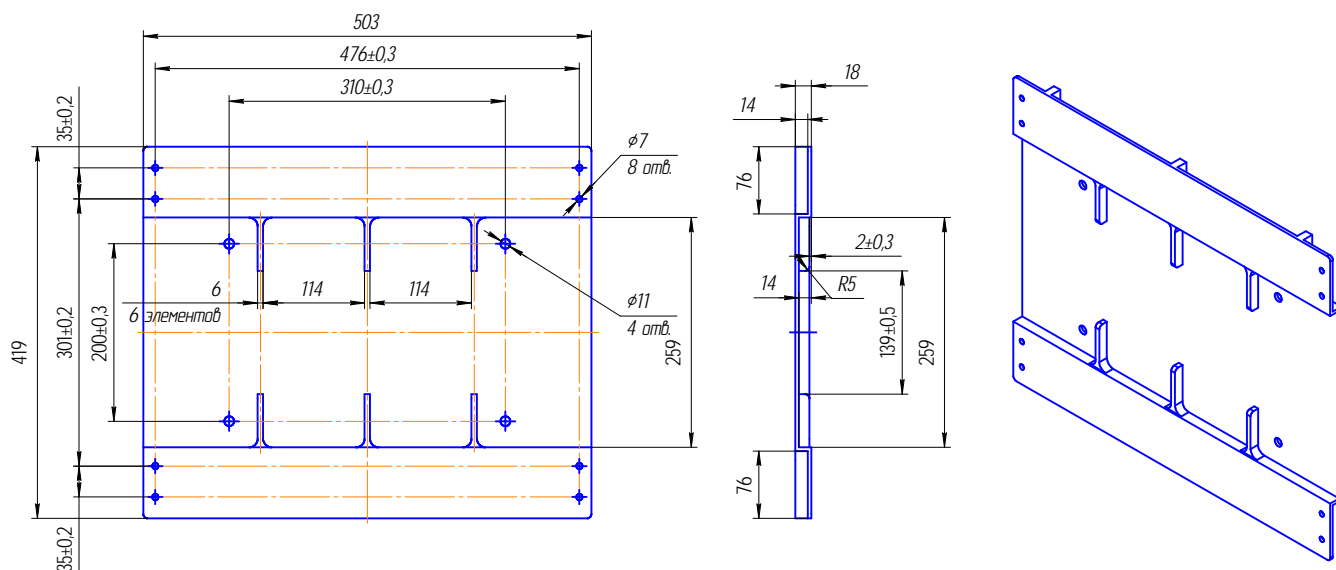


Рисунок 2.1 – Панель монтажная ИБЯЛ.741612.060

ВНИМАНИЕ: ПРИ МОНТАЖЕ БОЛТЫ НЕ ЗАКРУЧИВАТЬ ДО КОНЦА!

При монтаже газоанализаторов использовать следующие детали, входящие в состав ЗИП:

- болт М6-6gx20.21 (S10) (по 4 шт. на каждый кронштейн);

- гайка М6-6Н.21 (по 4 шт. на каждый кронштейн);
- шайба 6.30X13 (по 4 шт. на каждый кронштейн);
- шайба А6.21 (по 8 шт. на каждый кронштейн).

2.2.7.3 Газоанализатор монтируется на кронштейны ИБЯЛ.745512.273 и ИБЯЛ.745512.273-01, прикрученные к панели монтажной. После чего проводится окончательная затяжка крепежа.

2.2.8 Монтаж и подключение к пробоотборной линии при дистанционном отборе пробы

2.2.8.1 Подключение газоанализаторов к пробоотборной линии проводить только после проверки и корректировки газоанализаторов по ГСО-ПГС в соответствии с п. 3.3.3 настоящего РЭ.

2.2.8.2 В зависимости от взаимного расположения смонтированного газоанализатора и пробоотборной линии различают два варианта подсоединения (см. приложение В):

- 1 вариант, когда соединение входного и выходного штуцера газоанализатора и соответствующего трубопровода проводится при помощи трубки ИБЯЛ.494726.001 (или ИБЯЛ.494726.001-01, или ИБЯЛ.494726.001-02), входящей в комплект ЗИП.

Примечание – Вариантность исполнения трубки зависит от диаметра трубопровода (см. приложение В);

- 2 вариант, когда соединение входного и выходного штуцера газоанализатора и соответствующего трубопровода проводится непосредственно.

2.2.8.3 При 1-ом варианте присоединения необходимо:

- в зависимости от материала и диаметра трубопровода выбрать из комплекта ЗИП подходящую трубку ИБЯЛ.494726.001 (или ИБЯЛ.494726.001-01, или ИБЯЛ.494726.001-02) (см. приложение В);
- от трубки ИБЯЛ.494726.001 (или ИБЯЛ.494726.001-01, или ИБЯЛ.494726.001-02) отсоединить металлическую втулку ИБЯЛ.713441.003 (или ИБЯЛ.713441.003-01, или ИБЯЛ.713441.003-02) и приварить ее к трубопроводу, надеть трубку на втулку;
- ниппель ИБЯЛ.716351.028 из комплекта ЗИП установить на штуцер газоанализатора «ВХОД ПРОБЫ» («ВЫХОД ПРОБЫ»), используя прокладку ИБЯЛ.754152.001-03 и гайку ИБЯЛ.758421.040;
- подсоединить трубку ИБЯЛ.494726.001 (или ИБЯЛ.494726.001-01, или ИБЯЛ.494726.001-02) к ниппелю ИБЯЛ.716351.028.

2.2.8.4 При 2-ом варианте присоединения необходимо:

- в зависимости от материала и диаметра трубопровода выбрать из комплекта ЗИП подходящий штуцер ИБЯЛ.302634.027 (или ИБЯЛ.302634.027-01, или ИБЯЛ.302634.027-02) (см. приложение В);
- трубу приварить к штуцеру;

- подсоединить гайку со вставленным в нее штуцером к штуцеру «ВХОД ПРОБЫ» («ВЫХОД ПРОБЫ»), установив между ними прокладку ИБЯЛ.754152.001-03 из комплекта ЗИП;
- аккуратно, избегая перекосов, накрутить гайку со вставленным в нее штуцером на штуцер «ВХОД ПРОБЫ» («ВЫХОД ПРОБЫ») до упора.

ВНИМАНИЕ: СВАРОЧНЫЕ РАБОТЫ ПО пп.2.2.8.3 и 2.2.8.4 ВЫПОЛНЯТЬ ДО ПОДКЛЮЧЕНИЯ КАБЕЛЕЙ К ВЫХОДНЫМ РАЗЪЕМАМ ГАЗОАНАЛИЗАТОРА И ЛИНИИ ПРОБООТБОРА КО ВХОДУ ГАЗОАНАЛИЗАТОРА!

2.2.9 Подключение газоанализаторов к шине заземления

2.2.9.1 Корпус газоанализаторов должен быть заземлен при помощи наружной клеммы защитного заземления (см. рисунок 1.1) в соответствии с требованиями ГОСТ 12.2.091-2012.

Место соединения наружного заземляющего проводника должно быть тщательно зачищено, а соединение его с винтом защитного заземления должно быть предохранено от коррозии посредством нанесения консистентной смазки.

2.2.9.2 Заземляющий проводник из голого медного или алюминиевого провода при открытой прокладке должен иметь минимальное сечение 4 или 6 мм² соответственно. Заземляющий проводник из изолированного медного или алюминиевого провода при открытой прокладке должен иметь минимальное сечение 1,5 или 2,5 мм² соответственно.

2.2.9.3 По окончании монтажа должно быть проверено сопротивление заземляющего устройства. Сопротивление заземляющего устройства не должно превышать 4 Ом.

2.2.10 Выбор и подключение кабелей питания и связи

2.2.10.1 Подключение кабелей проводится после монтажа газоанализаторов по месту их установки.

ВНИМАНИЕ: ПРИ МОНТАЖЕ И ПОДКЛЮЧЕНИИ ЭЛЕКТРИЧЕСКИХ ЦЕПЕЙ НЕОБХОДИМО ПРИМЕНЕНИЕ МЕРОПРИЯТИЙ, УСТРАНЯЮЩИХ ИЛИ ОГРАНИЧИВАЮЩИХ ОПАСНОЕ ВОЗДЕЙСТВИЕ СТАТИЧЕСКОГО ЭЛЕКТРИЧЕСТВА НА ГАЗОАНАЛИЗАТОР (ОСТ 11.073.062-2001 ПП.4.3, 4.4.1, 4.5, 5.2)!

2.2.10.2 Установка дополнительной защиты кабелей от грызунов, воздействия прямых солнечных лучей и механических нагрузок должна соответствовать требованиям предприятия-изготовителя кабельной продукции.

2.2.10.3 Перед монтажом разделить концы подводимого кабеля на отдельные жилы длиной 45 – 50 мм. Снять изоляцию на каждой жиле на 5 – 7 мм, скрутить плотно провода каждой жилы и надеть маркировочные бирки. Края оболочки кабеля после разделки должны быть без продольных разрезов и разрывов более 5 мм.

2.2.10.4 Длина кабеля связи между газоанализатором и ВУ (ПЭВМ) должна быть не более 500 м.

2.2.10.5 Монтаж электрических цепей проводить, руководствуясь схемой соединений, приведенной на рисунке 2.2, в следующем порядке:

- монтаж электропитания проводить, используя розетку кабельную ШР20П4ЭШ4 из комплекта ЗИП, любым типом силового кабеля в ПВХ или резиновой изоляции круглого сечения, с медными жилами, с общим числом жил – 3 и сечением не менее 2,5 мм² каждая, внешний диаметр кабеля электропитания должен быть от 8 до 12,5 мм (например, кабель ВВГ 3x2,5 ГОСТ 16442-80);

ВНИМАНИЕ: В РАЗЪЕМЕ КАБЕЛЯ ЭЛЕКТРОПИТАНИЯ «~230 V, 50 Hz» УСТАНОВИТЬ ПЕРЕМЫЧКУ МЕЖДУ КОНТАКТАМИ 3 И 4!

- монтаж цифровой линии связи по интерфейсу RS485 проводить, используя розетку кабельную ШР20П5ЭШ7 из комплекта ЗИП, кабелем типа «витая пара» (рекомендуемая марка кабеля – **МКЭШВ** 1x2x0,5 ГОСТ 10348-80), допускается использовать иной тип экранированного кабеля типа «витая пара» с внешним диаметром от 8 до 12,5 мм;

- монтаж линии токового выхода проводить, используя розетку кабельную ШР20П3ЭШ6 из комплекта ЗИП, экранированным кабелем в изоляционной оболочке с сечением жилы не менее 0,5 мм² (рекомендуемая марка кабеля – **МКЭШВ** 1x2x0,5 ГОСТ 10348-80), допускается использовать иной тип экранированного кабеля с внешним диаметром от 8 до 12,5 мм.

2.2.10.6 При использовании экранированных кабелей экран кабеля следует подпаять к контакту заземления (см. рисунок 2.2) или смонтировать с помощью хвостовиков разъема. На участок экрана кабеля, зачищенный при монтаже от изоляции, и паяные контакты розеток должна быть надета изоляционная трубка для защиты от замыкания с токоведущими частями газоанализатора.

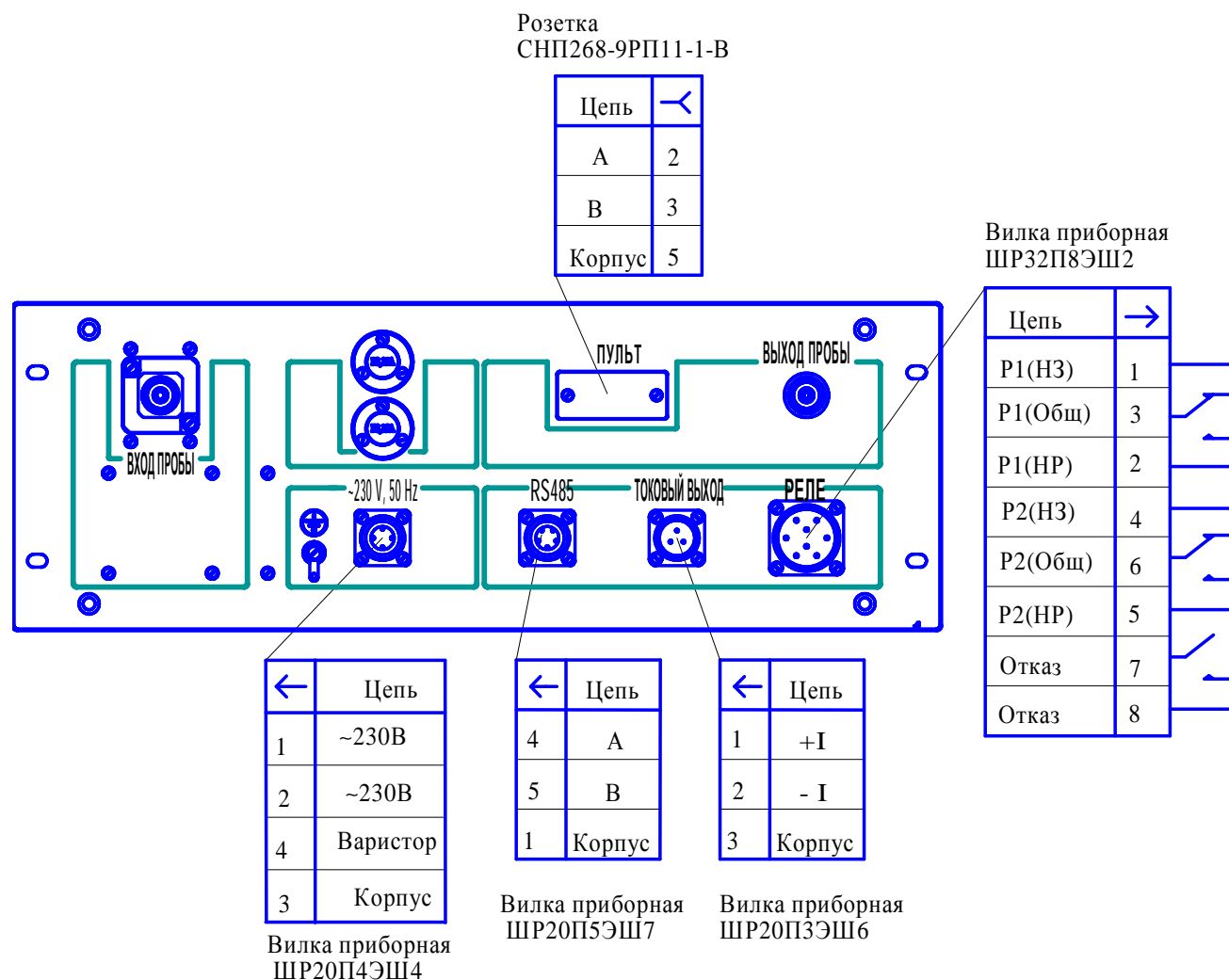


Рисунок 2.2 – Схема внешних электрических соединений

2.2.11 Подключение внешних исполнительных устройств

2.2.11.1 При необходимости подключить внешние исполнительные устройства. Схема распайки кабеля приведена на рисунке 2.2, перед подключением внешних исполнительных устройств концы кабеля разделать согласно п. 2.2.10.3. Монтаж проводить, используя розетку кабельную ШР32П8ЭШ2 из комплекта ЗИП, любым типом экранированного кабеля круглого сечения с внешним диаметром от 8 до 12,5 мм, с медными жилами сечением не менее 0,5 мм² в ПВХ или резиновой изоляции. Экран кабеля смонтировать на хвостовик разъема.

Электрическая нагрузка на контакты реле не должна превышать указанную в п.1.2.12.

2.2.12 После выполнения пп.2.2.1 ... 2.2.11 газоанализатор считается подготовленным к работе.

2.3 Методика измерений

2.3.1 Подготовить газоанализатор к работе в соответствии с п. 2.2.

2.3.2 Подать напряжение питания на газоанализатор, проконтролировать включение индикатора «СЕТЬ».

2.3.3 В случае работы газоанализатора по цифровому каналу связи RS485 необходимо:

- считать из газоанализатора идентификационные данные: версию и контрольную сумму ПО газоанализатора;
- проверить соответствие идентификационных данных значениям, указанным в таблице 1.2;
- проконтролировать свечение индикатора «ОТКАЗ».

ВНИМАНИЕ: ГАЗОАНАЛИЗАТОР ОДНОВРЕМЕННО МОЖЕТ РАБОТАТЬ ЛИБО С ПЭВМ, ЛИБО С ПУЛЬТОМ КОНТРОЛЯ!

2.3.4 Газоанализатор прогреть.

2.3.5 Проконтролировать отсутствие свечения индикатора «ОТКАЗ».

2.3.6 Подать на газоанализатор анализируемую газовую смесь. Через 10 мин с момента подачи зарегистрировать значение выходного сигнала:

- постоянного тока в аналоговом виде с помощью миллиамперметра, подключенного к контактам соединителя «ТОКОВЫЙ ВЫХОД»;

- в цифровом - на экране ПЭВМ по интерфейсу RS485 или на экране пульта контроля (в случае его поставки).

ВНИМАНИЕ: ИЗМЕРЕНИЯ РЕГИСТРИРУЮТСЯ СПУСТЯ 10 МИН ПОСЛЕ ИСТЕЧЕНИЯ ВРЕМЕНИ ПРОГРЕВА ГАЗОАНАЛИЗАТОРА!

2.4 Работа газоанализаторов по цифровому каналу связи RS485

2.4.1 Газоанализаторы имеют цифровой канал связи с ВУ и ПЭВМ.

Перечень команд протокола MODBUS RTU, поддерживаемого газоанализатором, приведен в приложении А.

Для работы газоанализатора с ПЭВМ в комплект поставки входит сервисное ПО.

2.5 Работа с сервисным ПО

2.5.1 Сервисное ПО поставляется на DVD-диске, содержащем установочный модуль ПО «KGS-F-01A.exe».

2.5.2 Сервисное ПО выполняет следующие функции:

- запрос и вывод на экран ПЭВМ следующих параметров:
 - а) измеренного значения содержания определяемого компонента;
 - б) сообщения о неисправностях газоанализатора;
 - в) идентификационных данных встроенного и сервисного ПО;
- установка пороговых значений включения световой сигнализации и срабатывания реле.

Примечание - При выпуске из производства в газоанализаторах установлены следующие пороговые значения срабатывания световой сигнализации:

ПОРОГ1 - 1000 мг/м³;

ПОРОГ2 - 2000 мг/м³;

- установка сетевого адреса;
- установка скорости обмена;
- настройка периода опроса и сохранение измеренной информации в архив на жестком диске ПЭВМ;
- корректировка нуля и чувствительности газоанализатора;
- проверка работоспособности газоанализатора при подготовке к работе.

2.5.3 Требования к ПЭВМ для установки сервисного ПО:

- процессор с тактовой частотой не менее 800 МГц;
- объем оперативной памяти не менее 512 Мб;
- свободное пространство на жестком диске, не менее 1 Гб;
- разрешение экрана не менее 1024×468;
- наличие привода DVD-ROM;
- операционная система – Windows XP SP3 и выше;
- наличие порта USB.

2.5.4 Для подключения газоанализатора к ПЭВМ необходимо:

- собрать схему, приведенную на рисунке 2.3, включить питание ПЭВМ;
- установить драйвер адаптера интерфейса с диска из комплекта адаптера;
- ознакомиться с файлом help.pdf, содержащимся на диске с сервисным ПО;
- включить питание газоанализатора;
- запустить на ПЭВМ программу «KGS-F-01A.exe».

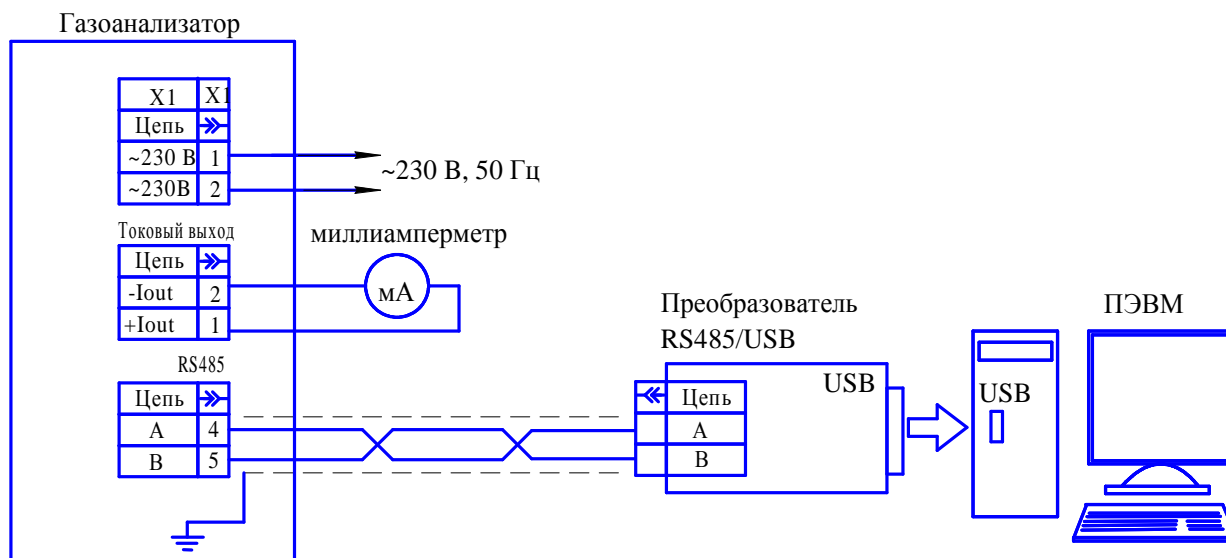


Рисунок 2.3 – Схема подключения газоанализатора к ПЭВМ

2.5.5 Работа сервисного ПО в сети сбора данных

2.5.5.1 Если сервисное ПО используется для работы в сети сбора данных, состоящей из нескольких газоанализаторов, то во время первого запуска сервисного ПО необходимо запустить процедуру обнаружения газоанализаторов.

Для обнаружения подключенных газоанализаторов необходимо войти в меню «Поиск газоанализаторов в сети» и ввести диапазон сетевых адресов, в который попадают адреса подключенных газоанализаторов. По умолчанию в сервисном ПО установлен максимальный диапазон адресов от 1 до 64. Уменьшение диапазона опрашиваемых сетевых адресов приводит к уменьшению времени обнаружения газоанализаторов.

Дождаться окончания поиска газоанализаторов. Список обнаруженных газоанализаторов будет отображен в левой части главного окна сервисного ПО.

2.5.5.2 Для работы с конкретными газоанализаторами необходимо установить галочку напротив соответствующих строк в списке газоанализаторов, а затем нажать кнопку «ОПРОС».

2.5.5.3 Информация о работе с сервисным ПО, идентификационная информация о встроенном и сервисном ПО содержится в меню «Справка». Для работы с меню «Справка» необходима программа, обеспечивающая работу с файлами с расширением pdf.

2.6 Использование газоанализаторов

2.6.1 Газоанализатор во время работы может находиться в следующих режимах:

- режим измерений;
- специальный режим:

а) ПРОГРЕВ,

б) ИНДИКАЦИЯ НЕИСПРАВНОСТИ.

2.6.2 Специальный режим

2.6.2.1 После включения газоанализатора происходит инициализация ВПО, начальная установка параметров внутренних цепей, их тестирование. Продолжительность инициализации составляет до 4 мин после включения, в течение которых выходной сигнал постоянного тока равен нулю и связь по цифровому каналу отсутствует. По окончании инициализации газоанализатор переходит в специальный режим ПРОГРЕВ.

2.6.2.2 Специальный режим ПРОГРЕВ

2.6.2.2.1 В режиме ПРОГРЕВ газоанализатор:

- выдает непрерывную световую индикацию желтого цвета «ОТКАЗ»;
- размыкает контакты реле ОТКАЗ (контакты X2.7 и X2.8 соединителя «РЕЛЕ»);
- выдает выходной сигнал постоянного тока в диапазоне от 0,5 до 3,5 мА;
- выдает сообщение «Текущий статус: ПРОГРЕВ» на табло пульта контроля (в случае его поставки) в меню «Диагностика».

2.6.2.2.2 По окончании времени прогрева газоанализатор автоматически переходит в режим измерений.

2.6.2.3 Специальный режим ИНДИКАЦИЯ НЕИСПРАВНОСТИ

2.6.2.3.1 Газоанализатор непрерывно выполняет техническое диагностирование (самодиагностику).

2.6.2.3.2 При обнаружении отказа газоанализатор переходит в специальный режим ИНДИКАЦИЯ НЕИСПРАВНОСТИ:

- выдает непрерывную световую индикацию желтого цвета «ОТКАЗ»;
- размыкает контакты реле ОТКАЗ (контакты X2.7 и X2.8 соединителя «РЕЛЕ»);
- выдает выходной сигнал постоянного тока в диапазоне от 0,5 до 3,5 мА;
- выдает сообщение «Код отказа: ХХ» на табло пульта контроля в меню «Диагностика», где ХХ – код отказа в соответствии с таблицей 2.1.

2.6.3 Режим измерений

2.6.3.1 В режим измерений газоанализатор переходит автоматически после завершения режима прогрева.

Режим измерений – непрерывный, за исключением времени проведения технического обслуживания в соответствии с разделом 3.

2.6.3.2 Регистрация показаний осуществляется:

- по выходному сигналу постоянного тока от 4 до 20 мА;
- внешними устройствами (ВУ), подключенными к газоанализатору по цифровому каналу связи RS485 или по показаниям пульта контроля (в случае его поставки).

2.6.3.3 В режиме измерений газоанализатор:

- определяет содержание массовой концентрации определяемого компонента;
- формирует сообщение на экране ПЭВМ, включает светодиодную сигнализацию и замыкает контакты реле ПОРОГ при превышении измеряемыми величинами установленных пороговых значений;
- формирует выходной сигнал постоянного тока в соответствии с номинальной статической функцией преобразования;
- выдаёт по запросу ВУ, по интерфейсу RS485, значение измеряемой величины и информацию об установленных пороговых значениях измеряемой величины.

2.6.3.4 При превышении содержанием определяемого компонента установленного порогового значения ПОРОГ1 происходит срабатывание сигнализации ПОРОГ1, при этом:

- на передней панели кожуха включается непрерывная световая индикация красного цвета «ПОРОГ1»;
- происходит переключение контактов реле ПОРОГ1 (контакты X2.2 и X2.3 соединителя «РЕЛЕ»).

2.6.3.5 При превышении содержанием определяемого компонента установленного порогового значения ПОРОГ2 происходит срабатывание сигнализации ПОРОГ 2, при этом:

- на передней панели кожуха включается непрерывная световая индикация красного цвета «ПОРОГ2»;
- происходит переключение контактов реле ПОРОГ2 (контакты X2.5 и X2.6 соединителя «РЕЛЕ»).

2.6.3.6 По запросу с ВУ газоанализаторы формируют посылку по интерфейсу RS-485, содержащую данные о текущих значениях массовой концентрации определяемого компонента, установленных значениях порогов срабатывания сигнализации ПОРОГ1 и ПОРОГ2 и данные о срабатывании сигнализации на текущий момент.

Описание команд, используемых для связи по интерфейсам RS485, приведено в приложении А.

2.6.3.7 Для защиты от несанкционированного и неквалифицированного воздействия на органы управления газоанализатора используется пульт контроля ИБЯЛ.422411.005.

2.7 Возможные неисправности и способы их устранения

2.7.1 Возможные неисправности и способы их устранения приведены в таблице 2.1.

Таблица 2.1

Наименование неисправности, внешнее проявление и дополнительные признаки	Вероятная причина	Способ устранения (рекомендуемый метод ремонта)
1 При включенном питании газоанализатора отсутствует свечение индикаторов	Отказ предохранителя	Заменить предохранитель (обезличенный)
2 Включен индикатор «ОТКАЗ», значение выходного сигнала постоянного тока 0,5 до 3,5 мА, код отказа* - 8	Значение давления внутри блока оптического не соответствует заданному (отказ УП)	Заменить УП (агрегатный или фирменный)
3 Включен индикатор «ОТКАЗ», значение выходного сигнала постоянного тока от 0,5 до 3,5 мА, код отказа*: - 2 - 3 - 4 - 5...7 - 9 - 10 - 11 - 12, 13	Отказ Flash-памяти БУиК Отсутствует сигнал синхронизации между БУиК и БА Отсутствует связь между БУиК и БА Недопустимое значение аналогово-цифрового преобразователя (далее - АЦП) БУиК Отказ Flash-памяти БА Недопустимое значение АЦП БА Отказ Flash-памяти БПП Отсутствует связь между платой связи и управления и БУиК	Ремонт на предприятии-изготовителе или в специализированных сервисных центрах (фирменный)
<p>Примечания</p> <p>1* - для определения кода отказа необходимо:</p> <p>а) подключить к разъему «ПУЛЬТ» газоанализатора пульт контроля ИБЯЛ.422411.005 при помощи кабеля, входящего в комплект поставки пульта контроля;</p> <p>б) перейти в меню пульта контроля «Диагностика» согласно ИБЯЛ.422411.005 РЭ;</p> <p>в) зарегистрировать код отказа на индикаторе пульта.</p> <p>2 Список сервисных центров приведен в разделе «Представительства» на сайтах предприятия: www.analitpribor-smolensk.ru и аналитприбор.рф.</p>		

3 ТЕХНИЧЕСКОЕ ОБСЛУЖИВАНИЕ

3.1 Регламент проведения технического обслуживания и его объем

3.1.1 В процессе эксплуатации газоанализаторов должно проводиться техническое обслуживание (далее – ТО) согласно таблице 3.1.

Таблица 3.1

Вид ТО	Объем ТО	Периодичность
1 Контрольный осмотр	По методике п.3.3.1	Один раз в 6 месяцев
2 Контроль УП	По методике п.3.3.2	Проверка ресурса - 1 раз в 3 месяца. Контроль герметичности газовой системы пробоподготовки – 1 раз в год, после замены фильтрующих элементов, после ремонта или замены любого из устройств системы пробоподготовки
3 Корректировка нулевых показаний и чувствительности	По методике п.3.3.3	Один раз в 30 сут При первом включении газоанализаторов после расконсервации и после получения газоанализаторов из ремонта, проводимого изготовителем, перед проведением периодической поверки газоанализаторов, в случае, если возникают сомнения в достоверности показаний газоанализаторов.
4 Замена фильтра	По методике п.3.3.4	Периодическая замена – один раз в год. А также в процессе эксплуатации перед проведением периодической поверки, при появлении сомнений в достоверности показаний газоанализатора.
5 Очистка корпуса газоанализатора от загрязнений	По методике п.3.3.5	Один раз в 6 месяцев или при необходимости
6 Дезактивация	По методике п.3.3.6	При необходимости
7 Проверка работоспособности	По методике п.3.4	Перед вводом в эксплуатацию, после проведения дезактивации и при подготовке к периодической поверке

Продолжение таблицы 3.1

Вид ТО	Объем ТО	Периодичность
8 Техническое освидетельствование	По методике п.3.5	Один раз в 2 года
9 Консервация (расконсервация, переконсервация)	По методике п.3.6	Переконсервация по истечении 3 лет хранения

3.1.2 Требования к составу и квалификации обслуживающего персонала

3.1.2.1 ТО газоанализаторов должно осуществляться специалистами, изучившими эксплуатационную документацию, знающими правила эксплуатации электроустановок, сдавшими экзамены по технике безопасности и имеющими квалификационную группу по электробезопасности не ниже III.

3.1.2.2 Проведение ТО одного газоанализатора должно выполняться силами одного специалиста. Демонтаж и монтаж газоанализатора на месте эксплуатации должен выполняться силами двух специалистов.

3.1.2.3 Для проведения ТО газоанализаторов в процессе эксплуатации в состав поставки входит комплект ЗИП. Состав комплекта ЗИП приведен в таблице 1.5.

3.2 Меры безопасности

3.2.1 При проведении ТО необходимо соблюдать указания п.2.1 настоящего РЭ.

3.2.2 При проведении ТО газоанализаторов необходимо применение мероприятий, устраняющих или ограничивающих опасное воздействие статического электричества на органы настройки газоанализатора и его электрические цепи (ОСТ 11.073.062-2001 пп. 4.3, 4.4.1, 4.5, 5.2).

3.3 Порядок технического обслуживания

3.3.1 Контрольный осмотр

3.3.1.1 При контрольном осмотре газоанализаторов следует проверять:

а) отсутствие механических повреждений, влияющих на работоспособность газоанализаторов;

б) наличие маркировки и пломб (см. приложение Б);

в) наличие заземления, отсутствие следов коррозии и загрязнения на клеммах заземления; клемму заземления следует предохранять от коррозии путем нанесения слоя консистентной смазки ЦИАТИМ-221 ГОСТ 9433-80 (норма расхода 0,5 г);

г) наличие всех видов крепежа. Все крепежные винты и болты должны быть равномерно и плотно затянуты;

д) надёжность присоединения кабелей питания, связи, подключения внешних устройств.

ВНИМАНИЕ: ЭКСПЛУАТАЦИЯ ГАЗОАНАЛИЗАТОРОВ С ПОВРЕЖДЕННЫМИ ДЕТАЛЯМИ КАТЕГОРИЧЕСКИ ЗАПРЕЩАЕТСЯ!

3.3.2 Контроль УП

3.3.2.1 Средства проведения контроля и расходные материалы приведены в таблице 3.2.

Таблица 3.2

Средства для проведения контроля УП		
Наименование	Количество	Примечание
Вентиль точной регулировки ВТР, РУ-150 атм., ИБЯЛ.306249.006	1 шт.	Поставляется по отдельному заказу
Кабель ИБЯЛ.685621.701	1 шт.	В комплекте ЗИП на пульт контроля
Ключ 7811-0004 ПС1 Х9	1 шт.	В комплекте ЗИП
Манометр деформационный образцовый с условной шкалой МО-250-0,1 МПа-0,25; ТУ 25-05-1664-74	1 шт.	С газоанализатором не поставляется
Пульт контроля ИБЯЛ.422411.005	1 шт.	Поставляется по отдельному заказу
Секундомер механический СОСпр-2б-2-000, 60с/60мин, КТ 2, ТУ 25-1894.003-90	1 шт.	С газоанализатором не поставляется
Трубка поливинилхлоридная 4х1,5, ТУ 2247-465-00208947-2006	5 м	В комплекте ЗИП
Расходные материалы для проведения контроля УП		
Наименование	Количество	Примечание
Воздух кл. 1 ГОСТ 17433-80	15 л	С газоанализатором не поставляется
Примечание - Допускается использование другого оборудования и средств измерений, обеспечивающих требуемую точность и пределы измерений		

3.3.2.2 При внешнем осмотре устройств пробоподготовки проверить:

- степень загрязнения фильтров механической очистки пробы (фильтры ФО-500);
- расход пробы анализируемой газовой смеси через газоанализатор;

- наличие сброса конденсата, образующегося в процессе охлаждения пробы, в линию сброса (холодильник ХК-3А).

3.3.2.3 Порядок действий при контроле герметичности системы пробоподготовки - в соответствии с технической документацией на систему пробоподготовки.

3.3.2.4 Зарегистрировать значение показаний в меню «Ресурс УП» пульта контроля. При значении показаний, превышающем 10000 ч, УП требует замены. Замену УП проводить согласно п. 4.4.2.

3.3.3 Корректировка нулевых показаний и чувствительности

3.3.3.1 Средства проведения корректировки и расходные материалы приведены в таблице 3.3.

Таблица 3.3

Средства проведения корректировки показаний газоанализаторов		
Наименование	Количество	Примечание
Вентиль точной регулировки ВТР, РУ-150 атм., ИБЯЛ.306249.006	1 шт.	Поставляется по отдельному заказу
Барометр-анероид контрольный М-67, диапазон измерения от 81,3 до 105 кПа (от 610 до 790 мм рт. ст.), ПГ ± 0,1 кПа (± 0,8 мм рт. ст.); ТУ 25-04-1797-75	1 шт.	С газоанализатором не поставляется
Гигрометр психрометрический ВИТ-2, диапазон измерения относительной влажности от 20 до 90 %, предел абсолютной погрешности от 5 до 7 %, диапазон измерения температуры от 15 до 40 °С, предел абсолютной погрешности ± 0,2 °С, ТУ 25-11.1645-84	1 шт.	
Прибор электроизмерительный лабораторный переносной аналоговый М2044 (далее – прибор М2044), пределы измерения тока от 0,75 мА до 30 А; пределы измерения напряжения от 15 мВ до 600 В, КТ 0,2; ТУ 25-7514.0106-86	1 шт.	
Редуктор баллонный БКО-25-1, ТУ26-05-90-87	1 шт.	
Резистор С2-29В-0,5-499 Ом ±5% ОЖО.467.130 ТУ	1 шт.	
Ротаметр с местными показаниями РМ-А-0,1 ГУЗ, КТ 4, верхний предел 0,1 м ³ /ч, ГОСТ 13045-81	1 шт.	
Секундомер механический СОСпр-2б-2-000, 60с/60мин, КТ 2, ТУ 25-1894.003-90	1 шт.	

Продолжение таблицы 3.3

Средства проведения корректировки показаний газоанализаторов		
Наименование	Количество	Примечание
Трубка ТС-Т (тройник) ГОСТ 25336-82	2 шт.	С газоанализатором не поставляется
Шлицевая отвертка	1 шт.	
Гайка ИБЯЛ.758421.040	1 шт.	В комплекте ЗИП
Ключ 7811-0004 ПС1 Х9	1 шт.	
Ниппель ИБЯЛ.716351.028	1 шт.	
Прокладка ИБЯЛ.754152.001-03	1 шт.	
Розетка кабельная ШР20ПЗЭШ6	1 шт.	
Розетка кабельная ШР20П4ЭШ4	1 шт.	
Трубка поливинилхлоридная 4х1,5, ТУ 2247-465-00208947-2006	5 м	
Пульт контроля ИБЯЛ.422411.005	1 шт.	Поставляется по отдельному заказу
Стойка ИБЯЛ.301421.042	1 шт.	
Расходные материалы для проведения корректировки показаний газоанализаторов		
Наименование	Количество	Примечание
ГСО-ПГС №1 (Приложение Г)	10 л	С газоанализатором не поставляется
ГСО-ПГС №3 (Приложение Г)	10 л	
Воздух кл. 1 ГОСТ 17433-80	10 л	
Примечание - Допускается использование другого оборудования и средств измерений, обеспечивающих требуемую точность и пределы измерений		

3.3.3.2 Корректировку нулевых показаний и чувствительности газоанализаторов с использованием ГСО-ПГС, указанных в приложении Г, следует проводить по схеме, приведенной в приложении Д, при следующих условиях:

- температура окружающей среды $(20 \pm 5) ^\circ\text{C}$;
- относительная влажность $(55 \pm 25) \%$;
- атмосферное давление $(101,3 \pm 4,0) \text{ кПа}$ ($(760 \pm 30) \text{ мм рт. ст.}$);
- баллоны с ГСО-ПГС должны быть выдержаны при температуре корректировки в течение 24 ч;
- длина соединительной трубки от баллона с ГСО-ПГС до газоанализатора не должна превышать 2 м;
- показания газоанализаторов регистрировать через 10 мин после подачи ГСО-ПГС.

Показания газоанализаторов регистрировать по выходному сигналу постоянного тока (показания прибора М2044, работающего в режиме измерения постоянного тока).

Пересчет значения выходного сигнала постоянного тока в измеренное значение содержания определяемого компонента (C_j), мг/м³, в анализируемой газовой смеси (показания газоанализаторов) проводить по формуле

$$C_j = (I_j - I_n) / K_n, \quad (3.1)$$


где I_j – значение выходного сигнала тока газоанализатора, мА, зарегистрированное по прибору М2044;

I_n – нижняя граница диапазона выходного сигнала постоянного тока, равная 4 мА;


K_n – номинальный коэффициент преобразования, мА/мг/м³, вычисляемый по формуле 1.2.

Примечание – Если в паспорте на ГСО-ПГС значение содержания определяемого компонента указано в объемных долях, млн⁻¹ (%), то необходимо провести пересчет значения в массовую концентрацию (мг/м³), согласно приложению Е.

3.3.3.3 Перед проведением корректировки нулевых показаний и чувствительности, а также перед проведением поверки газоанализаторов, необходимо:

- демонтировать газоанализатор от пробоотборной линии;
- установить газоанализатор в рабочее положение на стойку ИБЯЛ.301421.042 (поставляется по отдельному заказу), если корректировка (поверка) проводится вне зоны эксплуатации;
- натянуть трубку ПВХ на ниппель ИБЯЛ.716351.028 из комплекта ЗИП;
- вставить ниппель ИБЯЛ.716351.028 в гайку ИБЯЛ.758421.040, оба из комплекта ЗИП;
- подсоединить гайку со вставленным в нее ниппелем к штуцеру «ВХОД ПРОБЫ» («ВЫХОД ПРОБЫ»), установив между ними прокладку ИБЯЛ.754152.001-03 из комплекта ЗИП;
- собрать схему в соответствии с приложением Д;
- отключить кабель связи «RS485» от газоанализатора;
- включить газоанализатор, прогреть;
- открутить два винта и снять крышку (поз.6 см. рисунок 1.1), закрывающую разъем «ПУЛЬТ»;
- подключить пульт контроля к разъему «ПУЛЬТ» при помощи кабеля, входящего в комплект поставки пульта контроля. Включить пульт, нажав кнопку ;

ВНИМАНИЕ: ПРИ ПОДКЛЮЧЕНИИ ПУЛЬТА КОНТРОЛЯ К ГАЗОАНАЛИЗАТОРУ ПУЛЬТ КОНТРОЛЯ ДОЛЖЕН БЫТЬ ВЫКЛЮЧЕН!

- выбрать пункт меню «Поиск датчиков», нажав кнопку . Пульт выполнит поиск газоанализатора.

Поиск датчика
XX

Найдено: XX


По окончании поиска пульт контроля выведет информацию о найденном газоанализаторе.

» <сетевой адрес> КГС-Ф-01А

В случае, если пульт контроля не обнаружил ни одного газоанализатора, выводится сообщение «Не найдено ни одного датчика».

Выбрать газоанализатор, нажав кнопку .





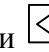

КГС-Ф-01А
<сетевой адрес> <сер. №>
<тип газа> <диапаз. измер>
<един. измер.> XXXX.XXX

Для входа в меню работы с цифровым датчиком газоанализатора нажать кнопку .

3.3.3.4 Корректировку нулевых показаний проводить в следующей последовательности:

- подать на газоанализатор ГСО-ПГС № 1;

- нажать кнопки  и . Выбрать пункт «Корректировка.», нажать кнопку .

Выбрать пункт «Корр.нуля», нажав кнопку , при необходимости откорректировать значение концентрации ГСО-ПГС №1 на ЖКИ. При помощи кнопок , ,  и  ввести значение 0. По завершении нажать кнопку .

» Корр. нуля.
Корр. чувст.

Введите ГСО-ПГС

↓
0.000

- вернуться в меню работы с цифровым датчиком газоанализатора при помощи кнопок

 или , далее нажать кнопку , выбрать вновь газоанализатор, нажав кнопку .

КГС-Ф-01А
<сетевой адрес> <сер. №>
<тип газа> <диапаз. измер>
<един. измер.> XXXX.XXX

- через 1 мин проконтролировать показания газоанализатора по ЖКИ пульта.




Полученное значение содержания определяемого компонента не должно отличаться от действительного значения, указанного в паспорте на ГСО-ПГС, более, чем на 0,2 от пределов допускаемой основной погрешности газоанализатора, в противном случае корректировку необходимо повторить.

3.3.3.5 Корректировку чувствительности газоанализатора проводить в следующей последовательности:

- откорректировать нулевые показания газоанализатора в соответствии с п. 3.3.3.4 настоящего РЭ;

- подать на газоанализатор ГСО-ПГС № 3 в течение 10 мин;

- выбрать пункт меню пульта контроля «Корректировка». Выбрать пункт «Корр. Чувст.»,

нажав кнопки  и , установить значение содержания ГСО-ПГС № 3 на ЖКИ. Нажать кнопку  ;

Введите ГСО-ПГС
0.000

- вернуться в меню работы с цифровым датчиком газоанализатора при помощи кнопок

 или , далее нажать кнопку , выбрать вновь газоанализатор, нажав кнопку  ;

КГС-Ф-01А
<сетевой адрес> <сер. №>
<тип газа> <диапаз. измер>
<един. измер.> XXXX.XXX

- через 1 мин проконтролировать показания газоанализатора по ЖКИ пульта.

Полученное значение содержания определяемого компонента не должно отличаться от действительного значения, указанного в паспорте на ГСО-ПГС, более, чем на 0,2 от пределов допускаемой основной погрешности газоанализатора, в противном случае корректировку необходимо повторить.

Примечание – При пропуске ГСО-ПГС № 3 регистрировать срабатывание сигнализации ПОРОГ1, ПОРОГ2 и отсутствие срабатывания сигнализации ОТКАЗ.

3.3.4 Замена фильтра

3.3.4.1 Средства для проведения замены фильтра приведены в таблице 3.4

Таблица 3.4

Средства для проведения замены фильтра		
Наименование	Количество	Примечание
Кольцо ИБЯЛ.754175.017-02	1 шт.	В комплекте ЗИП
Фильтр ИБЯЛ.418312.125	1 шт.	
Шлицевая отвертка	1 шт.	С газоанализатором не поставляется

3.3.4.2 Замену фильтра проводить в следующем порядке:

- выключить питание газоанализатора;
- открутить шлицевой отверткой 2 винта, крепящие крышку фильтра со штуцером (2) (см. рисунок 1.1);
- демонтировать фильтр;
- извлечь сменный фильтр (фильтр ИБЯЛ.418312.125) из комплекта ЗИП, установить его на место демонтированного фильтра;
- проконтролировать наличие кольца ИБЯЛ.754175.017-02, в случае его повреждения кольцо заменить на сменное из комплекта ЗИП;
- закрутить крепежные винты;
- газоанализатор включить, прогреть.

3.3.5 Очистка корпуса газоанализатора от загрязнений

3.3.5.1 Средства очистки корпуса газоанализаторов и расходные материалы приведены в таблице 3.5.

Таблица 3.5

Средства проведения очистки корпуса		
Наименование	Количество	Примечание
Ветошь	0,1 кг	С газоанализатором не поставляется
Расходные материалы для проведения очистки корпуса		
Наименование	Количество	Примечание
Мыло хозяйственное, детское, банное	0,05 кг	С газоанализатором не поставляется

3.3.5.2 Очистку корпуса от пыли и жировых загрязнений проводить влажной ветошью. При этом исключить попадание влаги в корпус газоанализатора.

3.3.5.3 Для удаления жировых загрязнений необходимо использовать моющие средства, не содержащие хлор и сульфаты (стиральные порошки, мыло). Рекомендуется использовать

мыло детское, банное, хозяйственное.

3.3.6 Дезактивация

3.3.6.1 Средства проведения дезактивации и расходные материалы приведены в таблице 3.6.

Таблица 3.6

Средства проведения дезактивации газоанализаторов		
Наименование	Количество	Примечание
Кисть малярная флейц 50	1 шт.	С газоанализатором не поставляется
Мегаомметр Ф4101 ТУ 25-04-2467-75, диапазон измерений от 0 до 20000 МОм, погрешность $\pm 2,5\%$	1 шт.	
Трубка поливинилхлоридная 4x1,5, ТУ 2247-465-00208947-2006	5 м	В комплекте ЗИП
Стеклянные емкости для приготовления дезактивирующих растворов, объем не менее 2 л	4 шт	С газоанализатором не поставляется
Зажим медицинский ТУ 64-1-466-720	1 шт.	
Остальные средства согласно таблице 3.3, п. 3.3.3.1	–	–
Калия перманганат (KMnO_4)	5 г	С газоанализатором не поставляется
Кислота азотная (HNO_3)	10 г	
Кислота лимонная	75 г	
Кислота щавелевая ($\text{H}_2\text{C}_2\text{O}_4$)	40 г	
Натрия гидроксид (NaOH)	50 г	
Спирт этиловый $\text{C}_2\text{H}_5\text{OH}$	2 дм^3	С газоанализатором не поставляется
Вода дистиллированная	8 дм^3	
Воздух кл. 1 ГОСТ 17433-80	110 дм^3	

3.3.6.2 Приготовить растворы для обработки передних панелей, корпусов и кожухов в соответствии с требованиями ГОСТ 29075-91:

Раствор № 2 натрия гидроксид (NaOH) – 50 г/ дм^3 ;

калия перманганат (KMnO_4) – 5 г/ дм^3 ;

Раствор № 3 кислота щавелевая ($\text{H}_2\text{C}_2\text{O}_4$) – (10-30) г/ дм^3 ;

кислота азотная (HNO_3) – 10 г/ дм^3 ;

Раствор № 5 кислота щавелевая ($\text{H}_2\text{C}_2\text{O}_4$) – 10 г/ дм^3 .

3.3.6.3 Приготовить раствор для обработки внутренних поверхностей в соответствии с требованиями ГОСТ 29075-91:

Раствор № 8 кислота лимонная – 40-50 г/дм³;
спирт этиловый - 1 дм³.

3.3.6.4 Дезактивацию наружной поверхности газоанализатора проводить в следующей последовательности.

Промыть наружные поверхности газоанализатора при помощи кисти:

- а) раствором №2 в количестве 1 дм³;
- б) дистиллированной водой в количестве 1 дм³;
- в) раствором №3 в количестве 1 дм³;
- г) дистиллированной водой в количестве 1 дм³;
- д) раствором №5 в количестве 1 дм³;
- е) дистиллированной водой в количестве 1 дм³.

3.3.6.5 Для дезактивации внутренних поверхностей газоанализатора необходимо:

- а) установить газоанализатор левой боковой панелью вверх;
- б) налить в стеклянные емкости раствор №8 и этиловый спирт;
- в) демонтировать кожух с газоанализатора;
- г) из фильтра извлечь и утилизировать фильтрующее полотно и крепящие его пружины;
- д) отсоединить газоподводящую трубку, соединяющую выход фильтра и вход устройства пробоподготовки, от устройства пробоподготовки и подсоединить её к входу блока оптического;

е) отсоединить газоподводящую трубку, соединяющую штуцер (7) (см. рисунок 1.1) и выход устройства пробоподготовки, от устройства пробоподготовки и подсоединить её к выходу блока оптического;

ж) подсоединить стеклянную емкость с раствором №8 к входу фильтра. Емкость должна находиться выше уровня расположения газоанализатора, чтобы обеспечить прохождение раствора через газовый тракт газоанализатора самотеком. Протекание раствора регулировать с помощью зажима медицинского;

- з) промыть газовый тракт раствором №8 в количестве 1 дм³;
- и) промыть газовый тракт спиртом этиловым в количестве 1 дм³;
- к) установить газоанализатор в рабочее положение;
- л) продуть газовый тракт сжатым воздухом с расходом $(0,7 \pm 0,2)$ дм³/мин в течение 2 ч;
- м) демонтировать с устройств пробоподготовки кожухи;

н) промыть внутреннюю поверхность кожухов и все поверхности устройств пробоподготовки раствором №8 в количестве 0,5 дм³ на каждое устройство пробоподготовки при помощи кисти;

о) промыть внутреннюю поверхность кожухов и все поверхности устройств пробоподготовки спиртом этиловым в количестве 0,5 дм³ на каждое устройство пробоподготовки при помощи кисти;

п) высушить устройства пробоподготовки и кожухи на воздухе в течение 24 ч;

р) собрать устройства пробоподготовки с кожухами;

с) измерить и зафиксировать сопротивление изоляции между соединёнными вместе контактами разъёма Х1 и корпусом блока пробоподготовки с помощью мегаомметра. Значение сопротивления должно быть не менее 1 МОм. Операцию выполнить для каждого устройства пробоподготовки;

т) собрать газоанализатор.

3.3.6.6 Установить газоанализатор в рабочее положение, включить, выдержать во включенном состоянии 24 ч и подготовить к работе в соответствии с разделом 2 настоящего руководства по эксплуатации.

3.4 Проверка работоспособности газоанализаторов

3.4.1 Средства проверки работоспособности и расходные материалы согласно таблице 3.3, п. 3.3.3.1.

3.4.2 Проверку работоспособности газоанализаторов выполнять согласно п.2.2.5 настоящего РЭ.

3.5 Техническое освидетельствование

3.5.1 Газоанализаторы до ввода в эксплуатацию, а также после ремонта подлежат первичной проверке, при эксплуатации – периодической проверке.

3.5.2 Интервал между проверками - 2 года.

3.5.3 Проверку проводить согласно методике проверки МП-242-1680-2013.

3.5.4 Газоанализаторы, удовлетворяющие требованиям методики проверки, признают годными к применению.

3.6 Консервация (расконсервация, переконсервация)

3.6.1 Средства консервации и расходные материалы приведены в таблице 3.7.

Таблица 3.7

Средства для проведения консервации		
Наименование	Количество	Примечание
Вакуум-насос	1 шт.	С газоанализатором не поставляется
Шкаф сушильный, рабочая температура 150...180 °С, объем рабочей камеры 80 дм ³	1 шт.	
Ножницы	1 шт.	
Расходные материалы для проведения консервации		
Наименование	Количество	Примечание
Бумага парафинированная ГОСТ 9569-2006	3 м ²	Поставляются по отдельному заказу
Лента скотч	10 м	
Бумага двухслойная упаковочная ДБ-1200 ГОСТ 8828-89	5 м ²	
Пленка полиэтиленовая по ГОСТ 10354-82	3 м ²	
Силикагель технический ГОСТ 3956-76	1 кг	
Картон гофрированный ГОСТ Р 52901-2007	5 м ²	
Гвозди К2,5х60 ГОСТ 4028-63	250 г	
Гвозди П1,6х25 ГОСТ 4028-63	70 г	

3.6.2 Газоанализаторы подвергаются консервации в соответствии с ГОСТ 9.014-78 для группы Ш-1. Вариант временной внутренней упаковки ВУ-5, вариант защиты ВЗ-10. Срок защиты без переконсервации – 3 года.

3.6.3 Расконсервацию и переконсервацию, соблюдая требования п.1.6.4, проводить следующим образом:

а) газоанализаторы, подвергаемые консервации, должны иметь температуру воздуха помещения;

б) лица, занятые расконсервацией и переконсервацией, должны пользоваться средствами индивидуальной защиты по ГОСТ 12.4.011-89 (респираторы, халаты, перчатки);

в) при переконсервации допускается применять повторно неповрежденную в процессе хранения внутреннюю упаковку.

3.6.4 Расконсервация осуществляется разгерметизацией тары, снятием чехлов, удалением мешочков с силикагелем. Полиэтиленовые чехлы взрезать ножницами аккуратно вдоль линии сварного шва. Все неповрежденные упаковочные материалы сохранять.

3.6.5 Переконсервацию проводить следующим образом:

а) газоанализаторы, ЗИП, товаросопроводительную документацию обернуть двумя слоями бумаги парафинированной ГОСТ 9569-2006, стыки закрепить лентой скотч;

б) подготовить новые мешочки с силикагелем - силикагель сушить в сушильном шкафу при 150 - 180 °С в течение 3 - 4 ч для удаления адсорбированной влаги. Мешочки с силикагелем заменить;

в) упаковываемое изделие поместить в два чехла из пленки полиэтиленовой по ГОСТ 10354-82 толщиной не менее 150 мкм, размером 75х900 мм, 1,0 кг силикагеля технического ГОСТ 3956-76, расфасованного в мешочки;

г) для удаления избыточного воздуха из чехла после заделки последнего шва откачать воздух вакуум-насосом до слабого прилегания пленки чехла к газоанализатору с последующей заклейкой отверстия лентой скотч или заваркой;

ВНИМАНИЕ: ВРЕМЯ ОТ НАЧАЛА РАЗМЕЩЕНИЯ СИЛИКАГЕЛЯ В ЧЕХЛЕ ДО ОКОНЧАНИЯ СВАРКИ ПОСЛЕДНЕГО ШВА ЧЕХЛА НЕ ДОЛЖНО ПРЕВЫШАТЬ 2 Ч!

д) газоанализатор в чехле обернуть в два слоя бумаги двухслойной упаковочной по ГОСТ 8828-89 или парафинированной бумаги по ГОСТ 9569-2006 и закрепить лентой липкой скотч;

е) уложить упакованный газоанализатор в коробку картонную в том же порядке, в котором он был упакован предприятием-изготовителем, свободные места коробки заполнить обрезками бумаги и гофрированного картона. Клапаны коробки заклеить лентой. Коробку обернуть двумя слоями бумаги двухслойной упаковочной по ГОСТ 8828-89. Стыки закрепить лентой;

ж) на дно транспортного ящика уложить новый слой обрезков бумаги и гофрированного картона толщиной 30 мм. Уложить газоанализатор в ящик, зафиксировать брусами, свободные места заполнить обрезками бумаги и гофрированного картона. Крышку ящика закрепить гвоздями.

3.6.6 Сведения о консервации, расконсервации и переконсервации газоанализаторов заносятся в ИБЯЛ.413326.015 ФО.

4 ТЕКУЩИЙ РЕМОНТ

4.1 Организация ремонта

4.1.1 В процессе эксплуатации газоанализаторы подвергаются текущему ремонту, осуществляемому методом ремонта эксплуатирующей организацией.

4.1.2 Текущий ремонт газоанализаторов должен осуществляться специалистами, изучившими эксплуатационную документацию, знающими правила эксплуатации электроустановок, сдавшими экзамены по технике безопасности и имеющими квалификационную группу по электробезопасности не ниже III.

4.1.3 Проведение текущего ремонта одного газоанализатора должно выполняться силами одного специалиста. Демонтаж и монтаж газоанализатора на месте эксплуатации должен выполняться силами двух специалистов.

4.1.4 Содержание работ по текущему ремонту:

- а) замена предохранителей;
- б) замена УП.

4.1.5 Перечень средств измерений, используемых при ремонте газоанализаторов, приведен в таблице 4.1.

Таблица 4.1

Наименование, обозначение средства измерений, его основная характеристика
Мультиметр АРРА-91, диапазон измерения от 0,1 Ом до 20 МОм, ГОСТ 22261-94
Секундомер механический СОСпр-2б-2-000, емкость шкалы 60с/60мин, КТ 2; ТУ 25-1894.003-90
Манометр деформационный образцовый с условной шкалой МО-250-0,1 МПа-0,25; ТУ 25-05-1664-74

4.2 Меры безопасности

4.2.1 При проведении текущего ремонта необходимо соблюдать указания п.2.1 настоящего РЭ.

4.2.2 При проведении текущего ремонта газоанализаторов необходимо применение мероприятий, устраняющих или ограничивающих опасное воздействие статического электричества на органы настройки газоанализатора и его электрические цепи (ОСТ 11.073.062-2001 пп. 4.3, 4.4.1, 4.5, 5.2).

4.3 Требования на дефектацию

4.3.1 Требования на дефектацию газоанализаторов приведены в карте дефектации и ремонта (таблица 4.2)

Таблица 4.2

Карта дефектации и ремонта				
Возможный дефект	Метод установления дефекта	Средство измерения	Заключение (рекомендуемый метод ремонта)	Требования после ремонта
Отсутствие индикации на передней панели	ВК, ИК	Мультиметр АРРА-91, диапазон измерения от 0,1 Ом до 20 МОм, ГОСТ 22261-94	Замена перегоревшего предохранителя средствами ЗИП (обезличенный)	Наличие индикации на передней панели
Наличие индикации «ОТКАЗ», значение выходного сигнала постоянного тока 2,5 мА, код отказа - 8	ИК	Манометр деформационный образцовый с условной шкалой МО-250-0,1 МПа 0,25, ТУ 25-05-1664-74 Секундомер механический СОСпр-26-2-000, емкость шкалы 60с/60мин, КТ 2; ТУ 25-1894.003-90	Замена УП (агрегатный или фирменный) средствами ЗИП	Отсутствие индикации «ОТКАЗ»

4.3.2 Сводные данные о параметрах и характеристиках газоанализаторов и его составных частей, при которых составные части газоанализаторов подлежат ремонту; с которыми их выпускают из ремонта; при которых они могут быть допущены к эксплуатации без ремонта приведен в таблице 4.3.

Таблица 4.3

Наименование параметра (характеристики) газоанализаторов и их составных частей	Значения параметров (характеристик) газоанализаторов		
	при которых составные части изделия подлежат ремонту	с которыми их выпускают из ремонта	при которых они могут быть допущены к эксплуатации без ремонта
Газовый канал должен быть герметичен. При избыточном давлении 30 кПа (0,3 кгс/см ²), падение давления в течение 15 мин не должно превышать 1,5 кПа (0,015 кгс/см ²)	Более 1,5 кПа (0,015 кгс/см ²)	Менее 1,5 кПа (0,015 кгс/см ²)	Не допускаются
Индикация на передней панели газоанализатора (кроме индикации «ОТКАЗ»)	Отсутствует	Имеется	Не допускаются
Индикация «ОТКАЗ» на передней панели газоанализатора	Имеется	Отсутствует	Не допускаются

4.4 Текущий ремонт составных частей газоанализаторов

4.4.1 Замена сетевых предохранителей

4.4.1.1 В газоанализаторе применяются быстродействующие плавкие предохранители ВП1-1-3,15 А-250 В (номинальный ток – 3,15 А, рабочее напряжение 250 В), расположенные на нижней панели.

4.4.1.2 Замену предохранителей проводить при выключенном питании газоанализатора следующим образом:

- открутить, при помощи отвертки, три винта крышки (поз. 4, см. рисунок 1.1), закрывающей предохранитель;
- крышку снять;
- достать из держателей плавкие предохранители и заменить их на новые;
- установить крышку на место и прикрутить винтами.

4.4.2 Замена УП

4.4.2.1 Срок службы УП определяется конкретными условиями эксплуатации

газоанализатора: температурой, влажностью и содержанием фреонов в анализируемой среде. Максимальный ожидаемый срок службы составляет 10000 ч, однако длительная эксплуатация при повышенной температуре, пониженной влажности уменьшает срок службы УП. При длительной работе в условиях повышенного содержания фреонов срок эксплуатации УП также уменьшается.

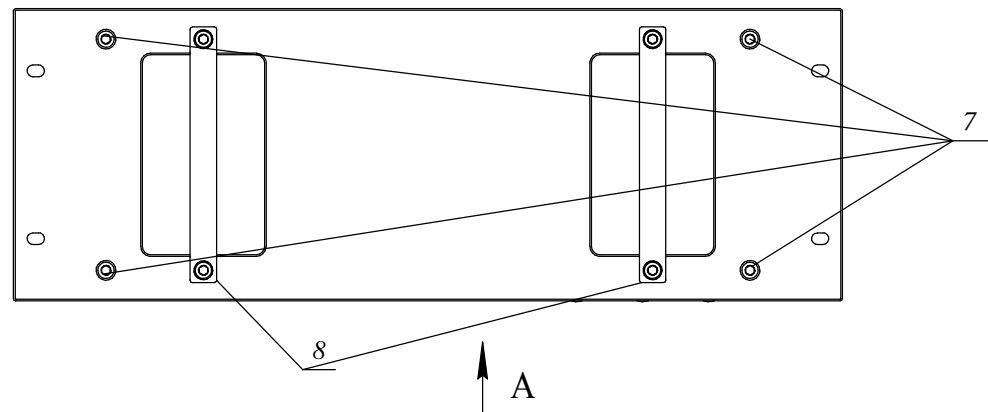
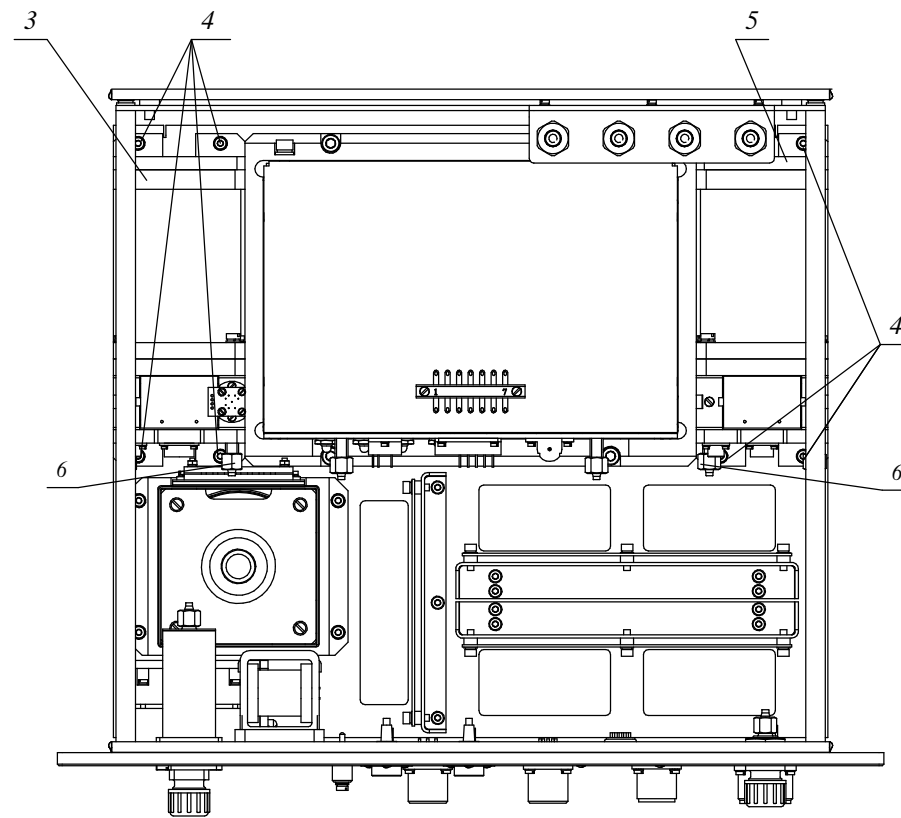
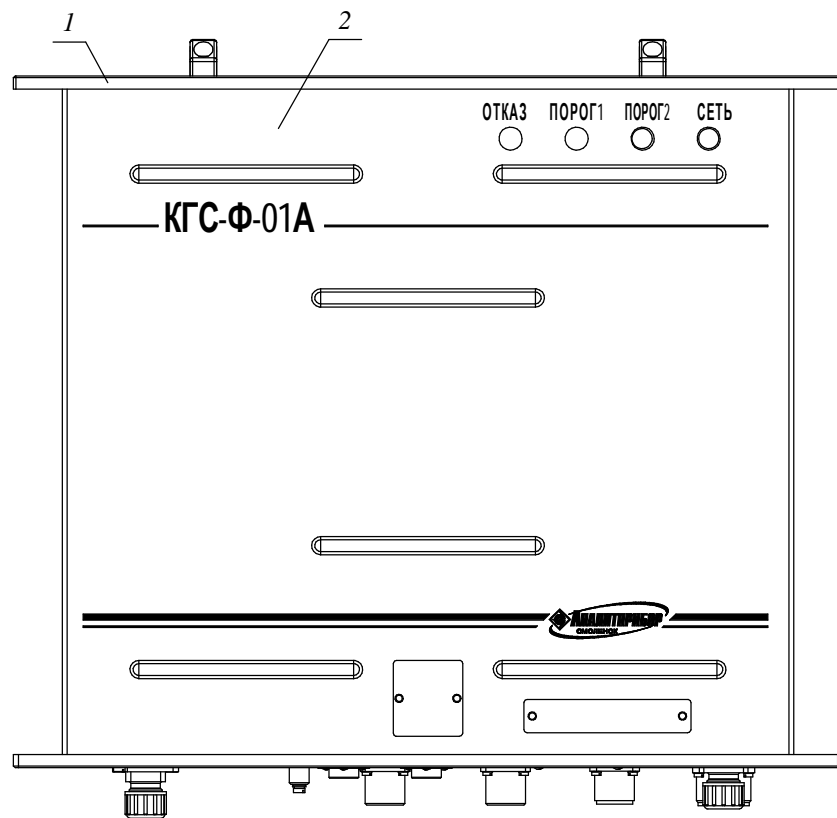
4.4.2.2 Замену устройств пробоподготовки проводить, руководствуясь рисунком 4.1, в следующей последовательности:

- выключить питание газоанализатора;
- открутить винты (7), используя ключ 7812-0374 Х9 из комплекта ЗИП, и, используя ручки (8), снять верхнюю панель (1);
- демонтировать кожух (2);
- используя ключ 7811-0004 ПС1 Х9 (10x12) из комплекта ЗИП, ослабить накидные гайки (6) фитингов, которые фиксируют фторопластовые трубки ввода/вывода пробы устройств пробоподготовки;
- используя ключ 7812-0372 Х9 из комплекта ЗИП, открутить 4 винта (4) крепления устройств пробоподготовки;
- отсоединить электрические разъемы (9) от устройств пробоподготовки (3, 5);
- освободить фторопластовые трубки ввода/вывода пробы устройств пробоподготовки и демонтировать устройства пробоподготовки;
- установить новые устройства пробоподготовки;
- провести сборку в обратной последовательности;
- подключить электрические разъемы (9) к устройствам пробоподготовки (3, 5);
- надеть на газоанализатор кожух;
- установить переднюю панель, закрутить крепежные винты (7);
- газоанализатор включить, прогреть;
- провести корректировку чувствительности газоанализатора по п. 3.3.3;
- опломбировать газоанализатор (места пломбировки указаны в приложении Б).

Опломбирование проводит эксплуатирующая организация. Пломба должна иметь четкий оттиск клейма.

А ∅ 180°

Панель верхняя поз. 1 и кожух 2 условно не показаны



- 1 - панель верхняя;
- 2 - кожух;
- 3 - устройство пробоподготовки ИБЯЛ.418319.045;
- 4 - винты крепления устройства пробоподготовки;
- 5 - устройство пробоподготовки ИБЯЛ.418319.046;
- 6 - гайки;
- 7 - винты крепления панели верхней;
- 8 - ручки.

Примечание - Стрелками обозначены места пломбирования

Рисунок 4.1 - Замена устройств пробоподготовки.

5 ХРАНЕНИЕ

5.1 Хранение газоанализаторов соответствует условиям хранения 1 по ГОСТ 15150-69. Данные условия относятся к хранилищам изготовителя и потребителя.

5.2 В условиях складирования газоанализаторы должны храниться на стеллажах. Воздух помещений для хранения не должен содержать вредных примесей, вызывающих коррозию.

6 ТРАНСПОРТИРОВАНИЕ

6.1 Транспортирование и хранение газоанализаторов в упаковке производится в соответствии с ГОСТ 23216-78.

6.2 Газоанализаторы в транспортной таре допускают транспортировку на любые расстояния автомобильным и железнодорожным транспортом (в закрытых транспортных средствах), водным транспортом (в трюмах судов), авиационным транспортом (в герметизированных отсеках) в соответствии с документами, действующими на данных видах транспорта.

6.3 Размещение и крепление транспортной тары с упакованными газоанализаторами в транспортных средствах должны обеспечивать ее устойчивое положение и не допускать перемещения во время транспортирования.

При транспортировании должна быть обеспечена защита транспортной тары с упакованными газоанализаторами от непосредственного воздействия атмосферных осадков и солнечной радиации.

6.4 Условия транспортирования газоанализаторов соответствуют:

- а) в части воздействия механических факторов – условиям Ж по ГОСТ 23216-78;
- б) в части воздействия климатических факторов - условиям группы 5 по ГОСТ 15150-69, при этом диапазон температур транспортирования - от минус 50 до плюс 50 °С.

6.5 При погрузке и транспортировании должны строго выполняться требования предупредительных надписей на таре и не должны допускаться толчки и удары, которые могут отразиться на сохранности и работоспособности газоанализаторов.

Приложение А

(справочное)

Описание регистров и команд, используемых газоанализаторами
для связи по интерфейсу RS485 с протоколом MODBUS RTU

А.1 Газоанализаторы поддерживают следующие команды логического протокола обмена «MODBUS RTU»:

- «03h» – команда чтения нескольких регистров;
- «10h» - команда записи нескольких регистров.

Скорость обмена выбирается из ряда, бод: 1200, 2400, 4800, 9600, 19200, 38400.

А.2 Формат команды «Чтение регистров – 03h».

Данная команда предназначена для считывания текущих показаний газоанализатора, установленных значений порогов срабатывания сигнализации ПОРОГ 1, ПОРОГ 2, текущего состояния аварийной сигнализации, сигнализации ОТКАЗ, а также кода ошибки.

В регистрах хранения с 00 по 05 хранятся измеренные значения содержания определяемого компонента, значения установленных порогов срабатывания сигнализации. Назначение регистров хранения представлено в таблице А.1.

Таблица А.1

	Тип данных		
	Измеренное значение содержания определяемого компонента	Установленное значение порога 1	Установленное значение порога 2
Номера регистров	0000, 0001	0002, 0003	0004, 0005

Форма представления данных в регистрах приведена в таблице А.2.

Таблица А.2.

Регистр 0 (2,4)															
Байт 1							Байт 2								
7	6	5	4	3	2	1	0	7	6	5	4	3	2	1	0
ЗНАК	-	О	П2	П1	А	А	А	0-9				0-9			
Регистр 1 (3,5)															
Байт 3							Байт 4								
7	6	5	4	3	2	1	0	7	6	5	4	3	2	1	0
0-9				0-9				0-9				0-9			

Примечания

- 1 Биты П1-П2 указывают на состояние сигнализации «ПОРОГ1», «ПОРОГ2»:
 - «1» – сигнализация сработала;
 - «0» – не сработала.
- 2 Бит О указывают на состояние сигнализации «ОТКАЗ»
 - «1» – сигнализация сработала;

- «0» – не сработала.

3 Бит ЗНАК:

- 0 – измеренное значение положительно;
- 1 – измеренное значение отрицательно.

4 Биты А,А,А – положение запятой в измеренном значении (количество цифр после запятой);

5 Байты 2, 3, 4 – измеренное значение (цифры от 0 до 9 десятичные).

Пример – Число «12,3456» будет записано в виде 04h,12h,34h,56h число «-0,987654» – 86h,98h,76h,54h.

Команда запроса данных имеет вид:

N, 03h, NH, NL, KH, KL, CRC1, CRC0,

где N – номер газоанализатора в информационной сети; устанавливается пользователем в диапазоне от 1 до 128;

NH, NL – номер первого считываемого регистра;

KH, KL – количество считываемых регистров;

CRC1, CRC0 – контрольная сумма CRC16, рассчитывается в соответствии с протоколом «MODBUS RTU».

Пример запроса данных об измеренном значении содержания определяемого компонента:

N, 03h, 00h, 00h, 00h, 02h, CRC1, CRC0.

А.3 Формат команды «Запись нескольких регистров – 10h».

А.3.1 Команда записи нескольких регистров «10h» предназначена для установки значений порогов срабатывания сигнализации, номера газоанализатора в информационной сети, корректировки показаний.

А.3.2 Команда на установку номера газоанализатора в информационной сети имеет вид:

N, 10h, 00h, 20h, 00h, 03h, 06h, 00h, set, BH, BL, BH, BL, CRC1, CRC0,

где N – текущий номер газоанализатора в информационной сети. В случае, когда пользователь не знает текущий номер данного устройства, возможно применение ширококвещательного режима работы. При этом к информационной сети должно быть подключено только то устройство, которому устанавливается номер, а текущий номер N в послылке заменяется на «00»;

set – команда на установку номера газоанализатора – 05h;

BH, BL, BH, BL – новый номер газоанализатора в информационной сети, формат данных BCD приведен в таблице А.2;

CRC1, CRC0 – контрольная сумма CRC16, рассчитанная в соответствии с протоколом MODBUS RTU.

А.3.3 Для корректировки показаний газоанализатора используются следующие команды:

- команда на корректировку нулевых показаний газоанализатора имеет вид:

N, 10h, 00h, 20h, 00h, 03h, 06h, 00h, set, BH, BL, BH, BIL, CRC1, CRC0,

где N – ранее присвоенный номер газоанализатора в информационной сети;

set – команда на корректировку нулевых показаний – 01h;

BH, BL, BH, BIL – содержание поверочного компонента в подаваемой ГСО-ПГС, в % объёмной доли для всех исполнений газоанализаторов, формат данных BCD приведен в таблице А.2. Для нулевого газа, используемого в качестве ГСО-ПГС № 1: BH, BL, BH, BIL – 00h,00h,00h,00h;

CRC1, CRC0 – контрольная сумма CRC16, рассчитанная в соответствии с протоколом MODBUS RTU;

- команда на корректировку чувствительности газоанализатора имеет вид:

N, 10h, 00h, 20h, 00h, 03h, 06h, 00h, set, BH, BL, BH, BIL, CRC1, CRC0,

где N – номер газоанализатора в информационной сети;

set – команда на корректировку чувствительности – 02h;

BH, BL, BH, BIL – содержание поверочного компонента в подаваемой ГСО-ПГС согласно паспорту на баллон, в % объёмной доли, формат данных BCD приведен в таблице А.2;

CRC1, CRC0 – контрольная сумма CRC16, рассчитанная в соответствии с протоколом MODBUS RTU.

А.3.4 Для установки значений порогов срабатывания сигнализации используются следующие команды:

- команда на установку значения ПОРОГ 1 имеет вид:

N, 10h, 00h, 20h, 00h, 03h, 06h, 00h, set, BH, BL, BH, BIL, CRC1, CRC0,

где N – номер газоанализатора в информационной сети;

set – команда на установку значения ПОРОГ 1 – 03h;

BH, BL, BH, BIL – значение порога, формат данных BCD приведен в таблице А.2;

CRC1, CRC0 – контрольная сумма CRC16, рассчитанная в соответствии с протоколом MODBUS RTU;

- команда на установку значения ПОРОГ 2 имеет вид:

N, 10h, 00h, 20h, 00h, 03h, 06h, 00h, set, BH, BL, BH, BIL, CRC1, CRC0,

где N – номер газоанализатора в информационной сети;

set – команда на установку значения ПОРОГ 2 – 04h;

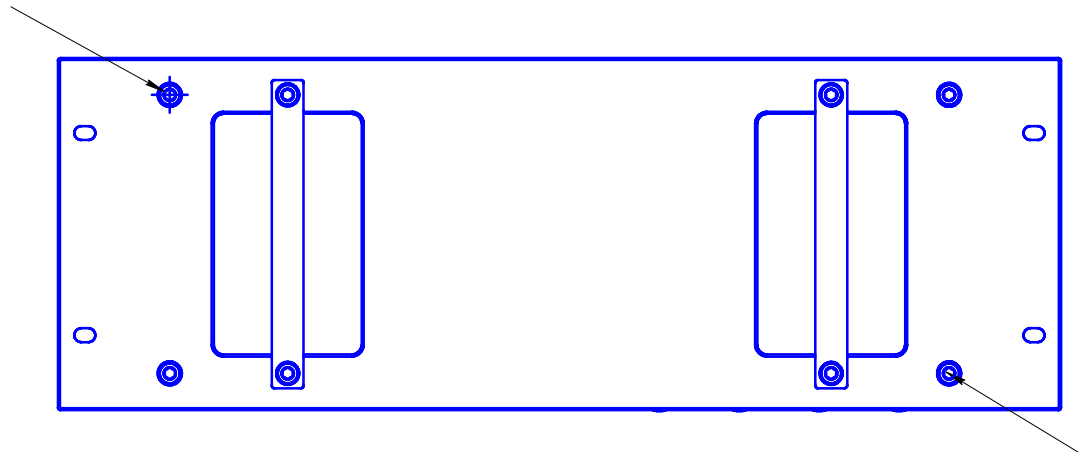
BH, BL, BH, BIL – значение порога, формат данных BCD приведен в таблице А.2;

CRC1, CRC0 – контрольная сумма CRC16, рассчитанная в соответствии с протоколом MODBUS RTU.

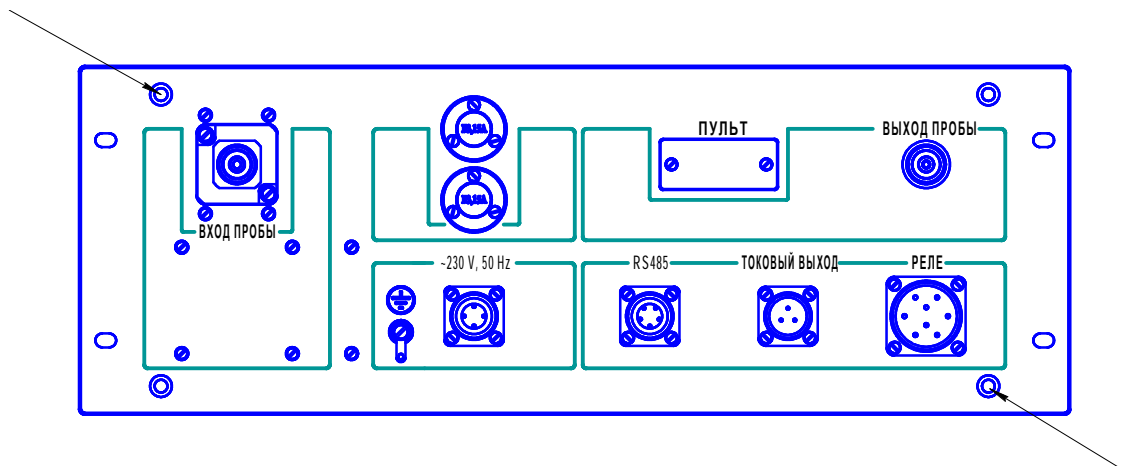
Приложение Б
(справочное)

Схема пломбировки газоанализаторов от несанкционированного доступа

Панель верхняя



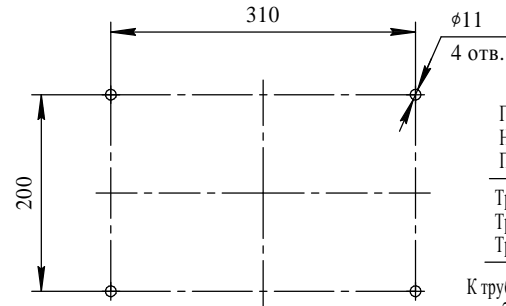
Панель нижняя



Стрелкой указано место пломбировки от несанкционированного доступа и обозначение места для нанесения оттисков клейм

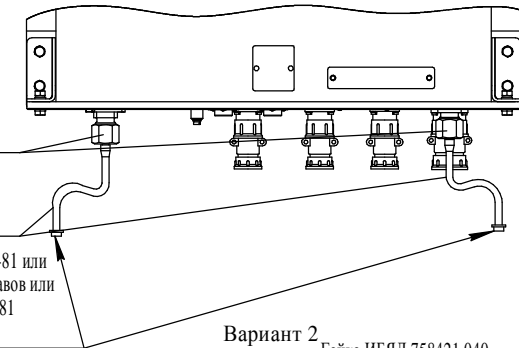
Приложение В
(обязательное)
Газоанализаторы фреонов КГС-Ф-01А. Монтажный чертеж

Разметка для крепления газоанализатора

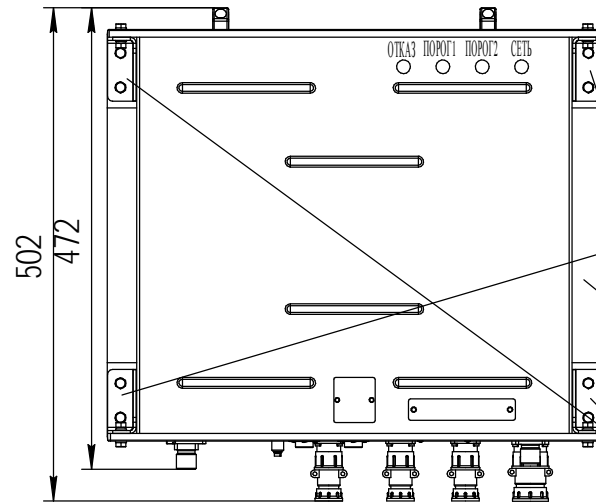
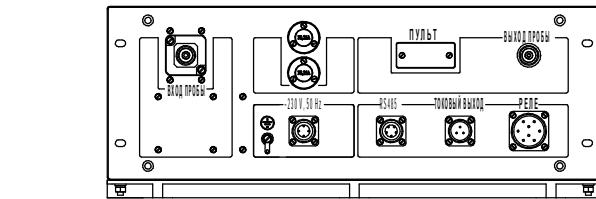
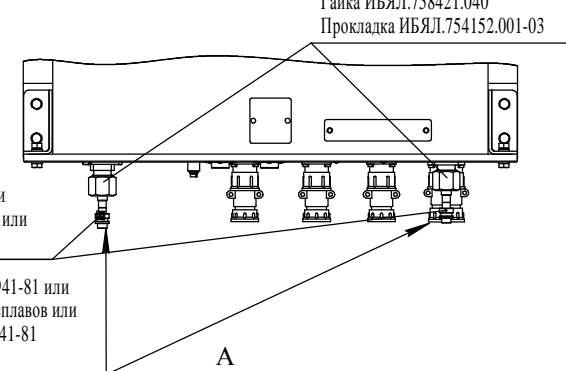


Варианты подсоединения

Вариант 1



Вариант 2



- Кронштейн ИБЯЛ.745512.273-01
- Болт М6-6x20.21 (S10) ГОСТ 7798-70 (4 шт.)
- Гайка М6-7Н.21 ГОСТ 5915-70 (4 шт.)
- Шайба 6.30X13 ГОСТ 6402-70 (4 шт.)
- Шайба А6.21 ГОСТ 10450-78 (8 шт.)

Панель монтажная ИБЯЛ.741612.060

- Кронштейн ИБЯЛ.745512.273
- Болт М6-6x20.21 (S10) ГОСТ 7798-70 (4 шт.)
- Гайка М6-7Н.21 ГОСТ 5915-70 (4 шт.)
- Шайба 6.30X13 ГОСТ 6402-70 (4 шт.)
- Шайба А6.21 ГОСТ 10450-78 (8 шт.)

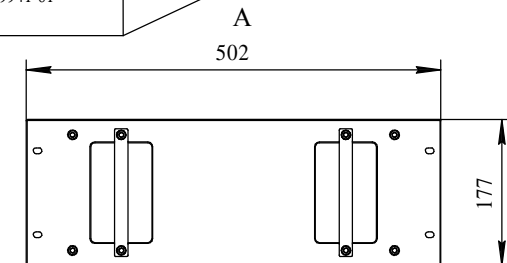
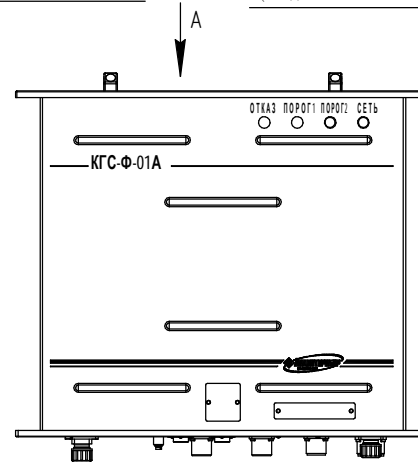
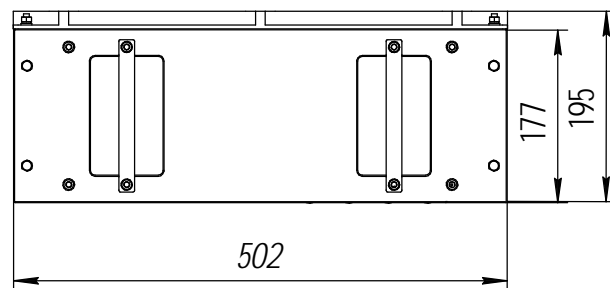
- Гайка ИБЯЛ.758421.040
- Ниппель ИБЯЛ.716351.028
- Прокладка ИБЯЛ.754152.001-03

- Трубка ИБЯЛ.494726.001 или
- Трубка ИБЯЛ.494726.001-01 или
- Трубка ИБЯЛ.494726.001-02

К трубе 14x2 08X18Н10Т ГОСТ 9941-81 или к трубе 10x2 из меди или медных сплавов или к трубе 10x2 08X18Н10Т ГОСТ 9941-81 (с изделием не поставляются)

- Штуцер ИБЯЛ.302634.027 или
- Штуцер ИБЯЛ.302634.027-01 или
- Штуцер ИБЯЛ.302634.027-02

К трубе 14x2 08X18Н10Т ГОСТ 9941-81 или к трубе 10x2 из меди или медных сплавов или к трубе 10x2 08X18Н10Т ГОСТ 9941-81 (с изделием не поставляются)



Приложение Г

(обязательное)

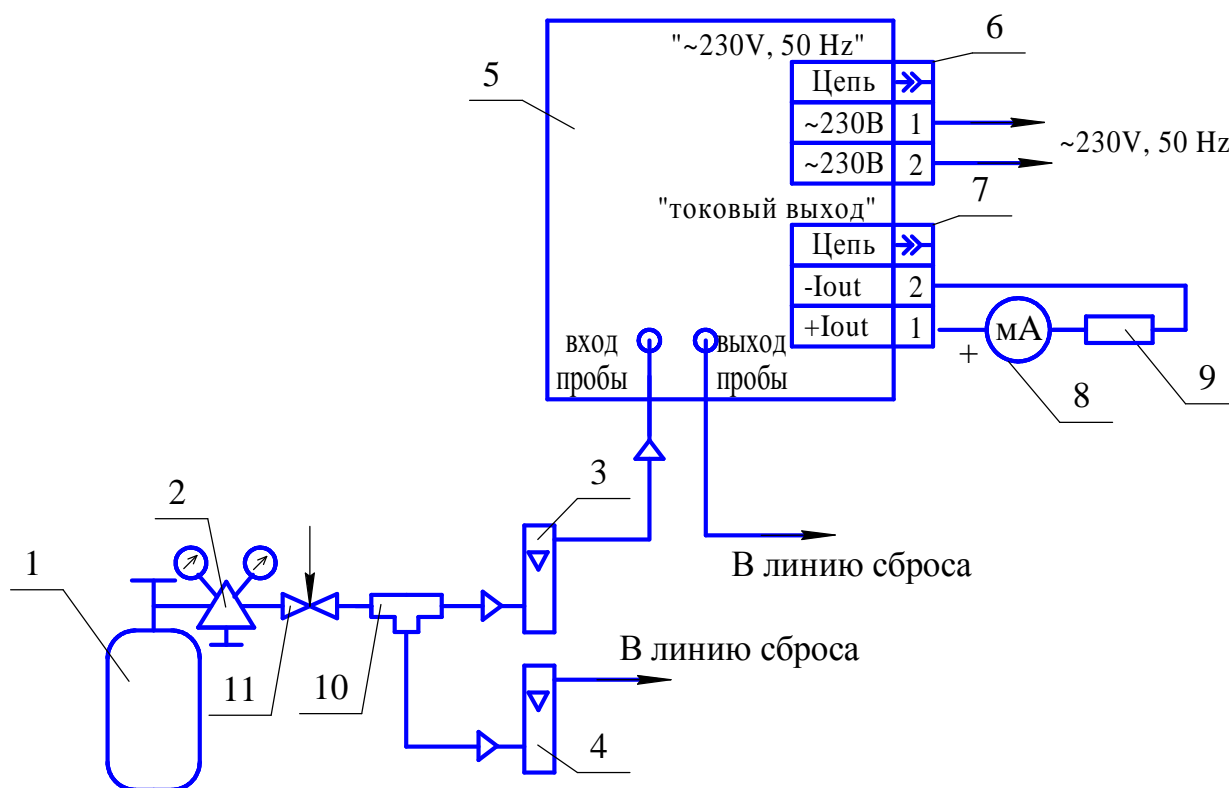
Технические характеристики ГСО-ПГС,
используемых при корректировке показаний газоанализаторов

№ ГСО-ПГС	Компонентный состав	Единица физической величины	Диапазон измерений	Характеристики ГСО-ПГС			Номер ГСО-ПГС по Госреестру
				Содержание целевого компонента	Пределы допускаемого отклонения	Пределы допускаемой погрешности аттестации	
1	Воздух класса 1 ГОСТ 17433-80						
Газоанализаторы с определяемым компонентом хладон 12 (CF ₂ Cl ₂)							
3	CF ₂ Cl ₂ + воздух	Объемная доля, % (мг/м ³)	от 0 до 0,200 (от 0 до 10000)	0,180 (9068)	Относительная ± 5 %	Относительная ±(-2,5·X+2,75) %	10344-2013
Газоанализаторы с определяемым компонентом хладон 22 (CHClF ₂)							
3	CHClF ₂ + воздух	Объемная доля, % (мг/м ³)	от 0 до 0,280 (от 0 до 10000)	0,250 (9007)	Относительная ± 5 %	Относительная ±(-2,5·X+2,75) %	10345-2013
Газоанализаторы с определяемым компонентом хладон 134a (C ₂ H ₂ F ₄)							
3	C ₂ H ₂ F ₄ + воздух	Объемная доля, % (мг/м ³)	от 0 до 0,120 (от 0 до 5000)	0,110 (4676)	Относительная ± 5 %	Относительная ±(-2,5·X+2,75) %	10343-2013
Газоанализаторы с определяемым компонентом хладон 410a (CH ₂ F ₂ + CHF ₂ CF ₃)							
3	хладон 410a + воздух	Объемная доля, % (мг/м ³)	от 0 до 0,165 (от 0 до 5000)	0,155 (4687)	Относительная ± 5 %	Относительная ±(-2,5·X+2,75) %	10346-2013
<p>Примечания</p> <p>1 X – значение содержания определяемого компонента, указанное в паспорте на ГСО-ПГС, объемная доля, %.</p> <p>2 Изготовитель и поставщик ГСО-ПГС в эксплуатацию – ФГУП «СПО «Аналитприбор».</p> <p>г. Смоленск, ул. Бабушкина, 3, тел. (4812) 31-12-42.</p>							

Приложение Д

(обязательное)

Схема проверки газоанализаторов по ГСО-ПГС



- 1 – баллон с ГСО-ПГС;
- 2 – редуктор баллонный;
- 3 – ротаметр с местными показаниями РМ-А-0,1 ГУЗ;
- 4 – ротаметр с местными показаниями РМ-А-0,1 ГУЗ;
- 5 – газоанализатор;
- 6 – розетка кабельная ШР20П4ЭШ4 (из комплекта ЗИП);
- 7 – розетка кабельная ШР20П3ЭШ6 (из комплекта ЗИП);
- 8 – прибор М2044;
- 9 – резистор 499 Ом;
- 10 – тройник;
- 11 – вентиль точной регулировки.

Газовые соединения выполнить трубкой ПВХ 4x1,5.

Примечание – Расход газовой смеси установить через ротаметр (4) $(0,9 \pm 0,1)$ дм³/мин.

Приложение Е

(справочное)

Методика пересчета содержания определяемого компонента

Е.1 Пересчет содержания определяемого компонента, выраженного в объемных долях, в массовую концентрацию

Е.1.1 Пересчет содержания определяемого компонента, выраженного в объемных долях, млн⁻¹, в массовую концентрацию, мг/м³, проводится по формуле

$$C_0 = \frac{C_{\text{Д}} \cdot M \cdot P}{22,41 \cdot \left(1 + \frac{t}{273}\right) \cdot 760}, \quad (\text{E.1})$$

где $C_{\text{Д}}$ – значение объемной доли определяемого компонента, указанное в паспорте на ГСО-ПГС, млн⁻¹;

P – атмосферное давление, мм рт. ст.;

22,41 – объем 1 г·моль газа при температуре 0 °С и давлении 1 атм., дм³;

M – молекулярная масса определяемого компонента, г/моль:

M (хладон 12) = 120,913 г/моль;

M (хладон 22) = 86,47 г/моль;

M (хладон 134а) = 102,03 г/моль;

M (хладон 410а) = 72,58 г/моль;

t – значение температуры окружающей среды, °С.

Е.1.2 Пересчет содержания определяемого компонента, выраженного в % объемных долей, в массовую концентрацию, мг/м³, производится по формуле

$$C_0 = \frac{C_{\text{Д}} \cdot M \cdot P \cdot 10^4}{22,41 \cdot \left(1 + \frac{t}{273}\right) \cdot 760}, \quad (\text{E.2})$$

где $C_{\text{Д}}$ – значение объемной доли определяемого компонента, указанное в паспорте на ГСО-ПГС, %.

Е.2 Пересчет содержания определяемого компонента, выраженного в мг/м³, при изменении температуры окружающей среды:

$$0 \text{ } ^\circ\text{C} \quad C_0 = C_{\text{М}} \cdot 1,073 \quad (\text{E.3})$$

$$50 \text{ } ^\circ\text{C} \quad C_0 = C_{\text{М}} \cdot 0,91 \quad (\text{E.4})$$

где $C_{\text{М}}$ – значение содержания определяемого компонента, указанное в паспорте на ГСО-ПГС, мг/м³.

Е.3 Пересчет содержания определяемого компонента, выраженного в мг/м³, при изменении атмосферного давления:

$$C_0 = C_M \cdot (P_d / 100,0) \quad (E.5)$$

где P_d – значение атмосферного давления, определяемое по барометру, кПа.

ПЕРЕЧЕНЬ ПРИНЯТЫХ СОКРАЩЕНИЙ

АС	атомная электростанция;
АЦП	аналогово-цифровой преобразователь;
БА	блок аналитический;
БПП	блок пробоподготовки;
БУиК	блок управления и контроля;
ВК	визуальный контроль;
ВУ	внешние устройства;
ВВФ	внешние воздействующие факторы;
ГС	газовая смесь;
ГСО-ПГС	государственный стандартный образец – поверочная газовая смесь;
ДД	датчик давления;
ЖКИ	жидкокристаллический индикатор;
ЗИП	комплект запасных частей, инструмента и принадлежностей;
ИК	измерительный контроль;
ИК-излучение	инфракрасное излучение;
КД	конструкторская документация;
ОТКиИ	отдел технического контроля и испытаний;
ПО	программное обеспечение;
ПР	побудитель расхода;
ПЭВМ	персональный компьютер;
РЭ	руководство по эксплуатации;
ТУ	технические условия;
УСБ	управляющие системы безопасности;
УС НЭ	управляющие системы нормальной эксплуатации;
УП	устройство пробоподготовки;
ЭКЛ	электромагнитный клапан;
ЭД	эксплуатационная документация.

Лист регистрации изменений

Изм.	Номера листов (страниц)				Всего листов (страниц) в докум.	Номер документа	Подпись	Дата
	измененных	замененных	новых	аннулированных				
		все			68			