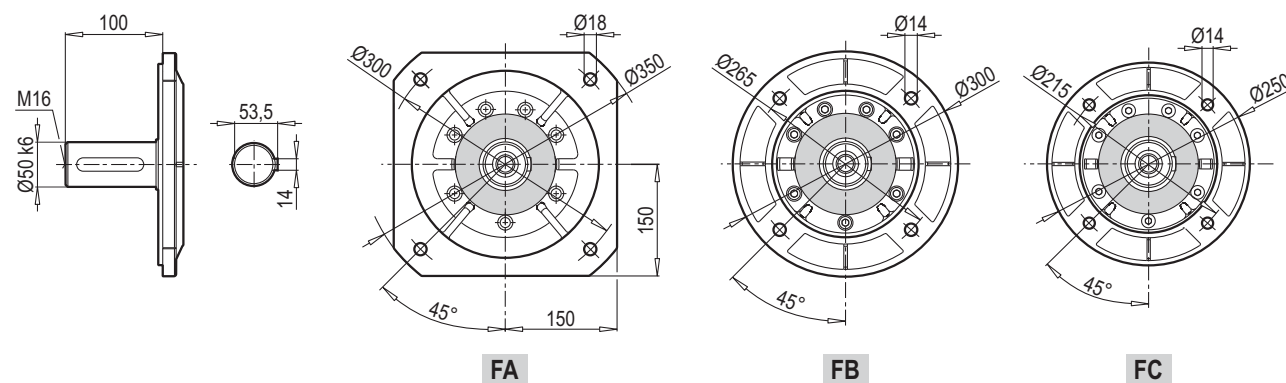
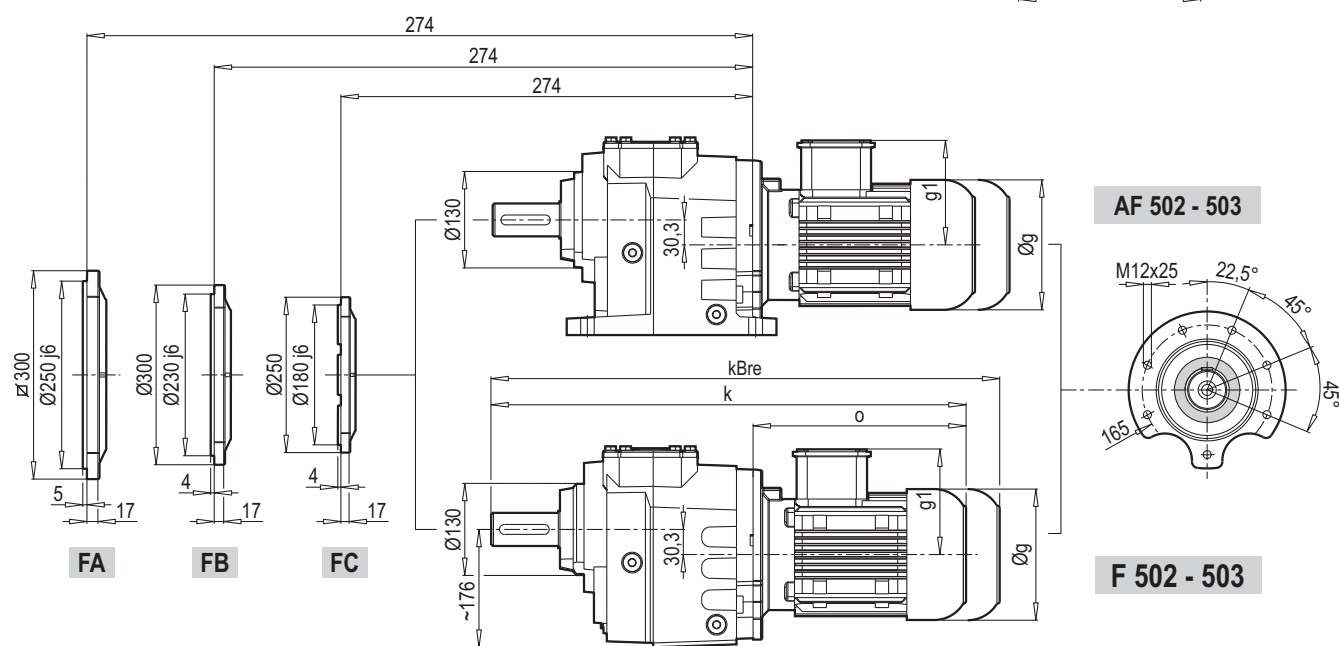
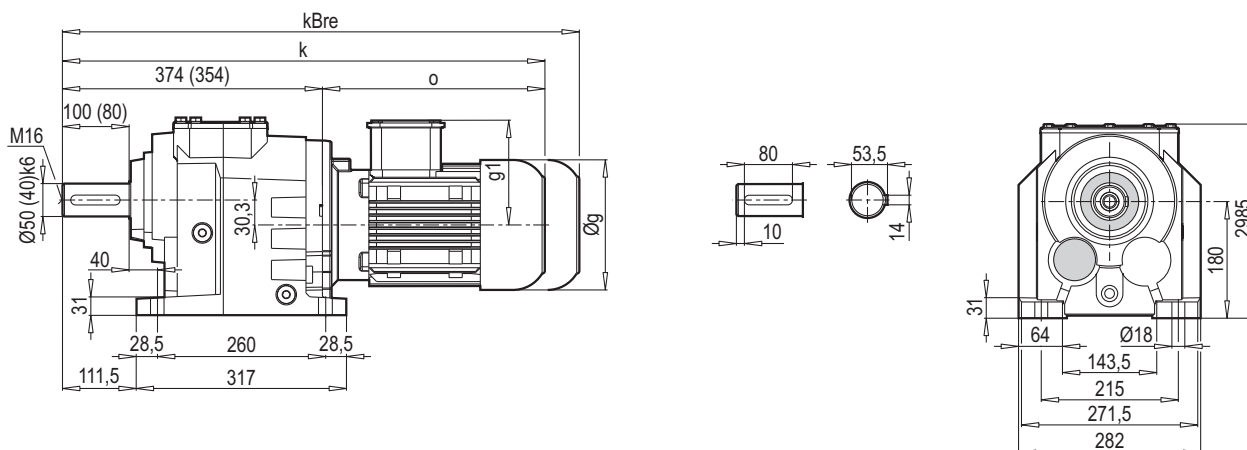
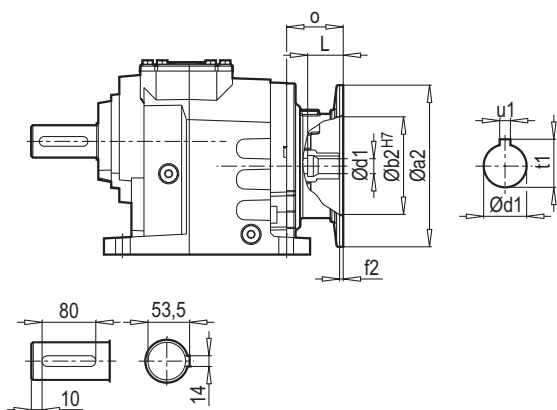


**A 502 - 503**

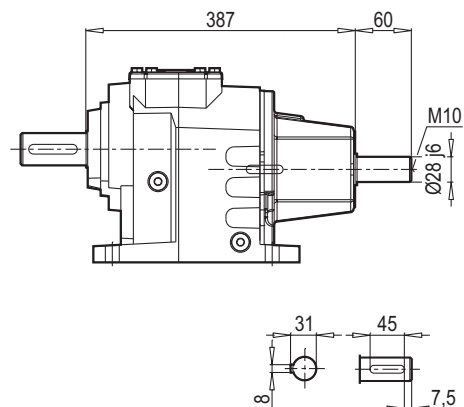


	80 M	90 S	90 L	100 L	112 M	132 S	132 M	160 M/L
<b>g</b>	159	193	193	217	232	279	279	323
<b>g1</b>	127	151	151	160	168	182	182	200
<b>k</b>	621 (601)	667 (647)	687 (667)	710 (690)	763 (743)	770 (750)	805 (785)	892 (872)
<b>kBre</b>	683 (663)	740 (720)	760 (740)	791 (771)	843 (823)	878 (858)	946 (926)	1044 (1024)
<b>o</b>	247	293	313	336	389	396	431	518

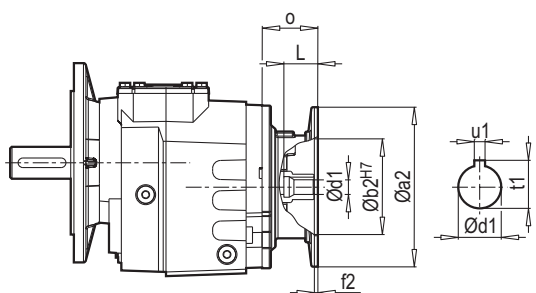
**A - PAM**



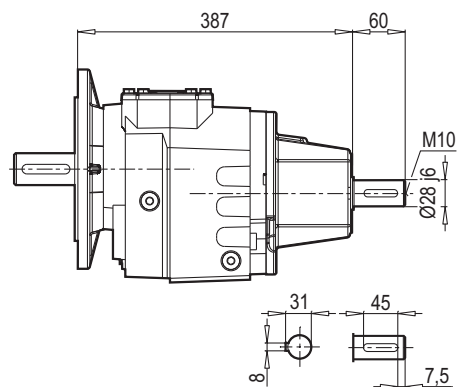
**A - W**



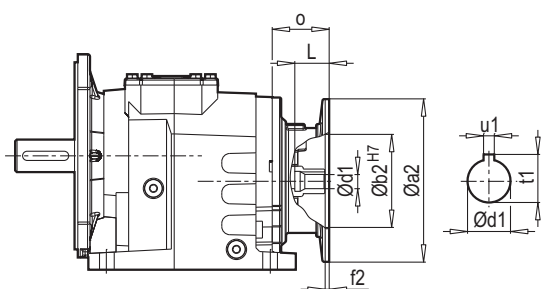
**F - PAM**



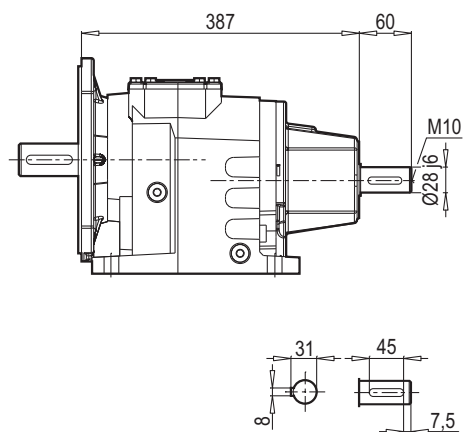
**F - W**



**AF - PAM**



**AF - W**



	80	90	100	112	132	160			
<b>a2</b>	200	200	250	250	300	350			
<b>b2</b>	130	130	180	180	230	250			
<b>d1</b>	19	24	28	28	38	42			
<b>f2</b>	5	5	5,5	5,5	5,5	7			
<b>L</b>	42	52	62	62	82	112			
<b>u1</b>	6	8	8	8	10	12			
<b>t1</b>	21,8	27,3	31,3	31,3	41,3	45,3			
<b>o</b>	70	70	85	85	110	158			