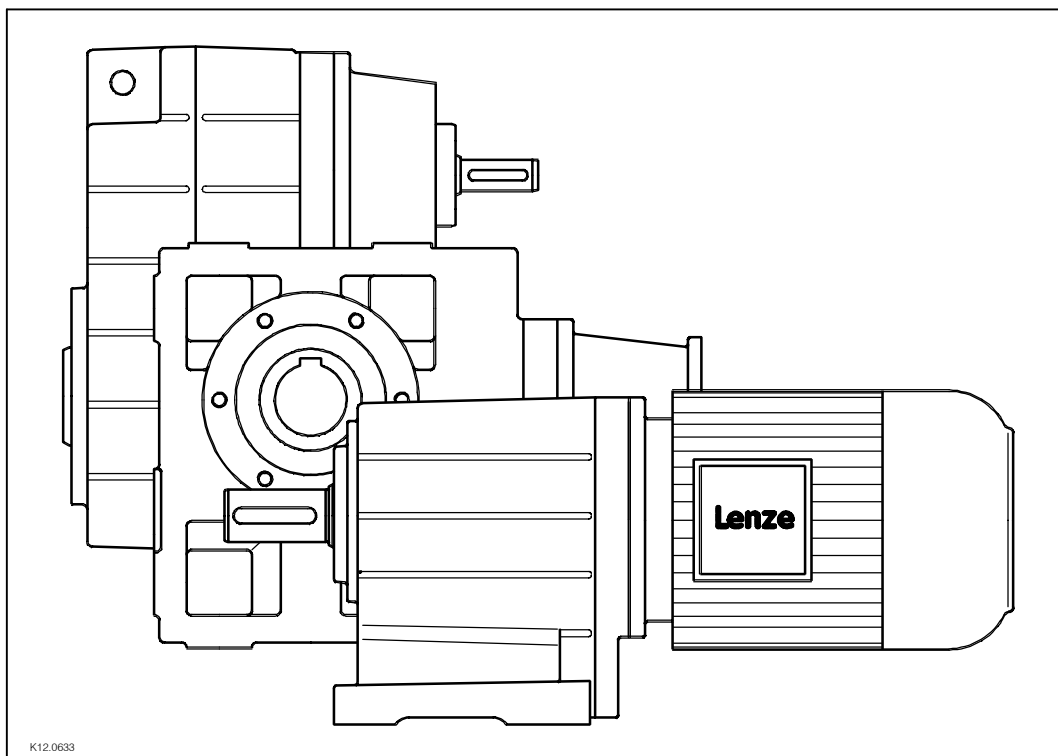


BA 12.0023
452 382 RU

Lenze

Руководство по эксплуатации

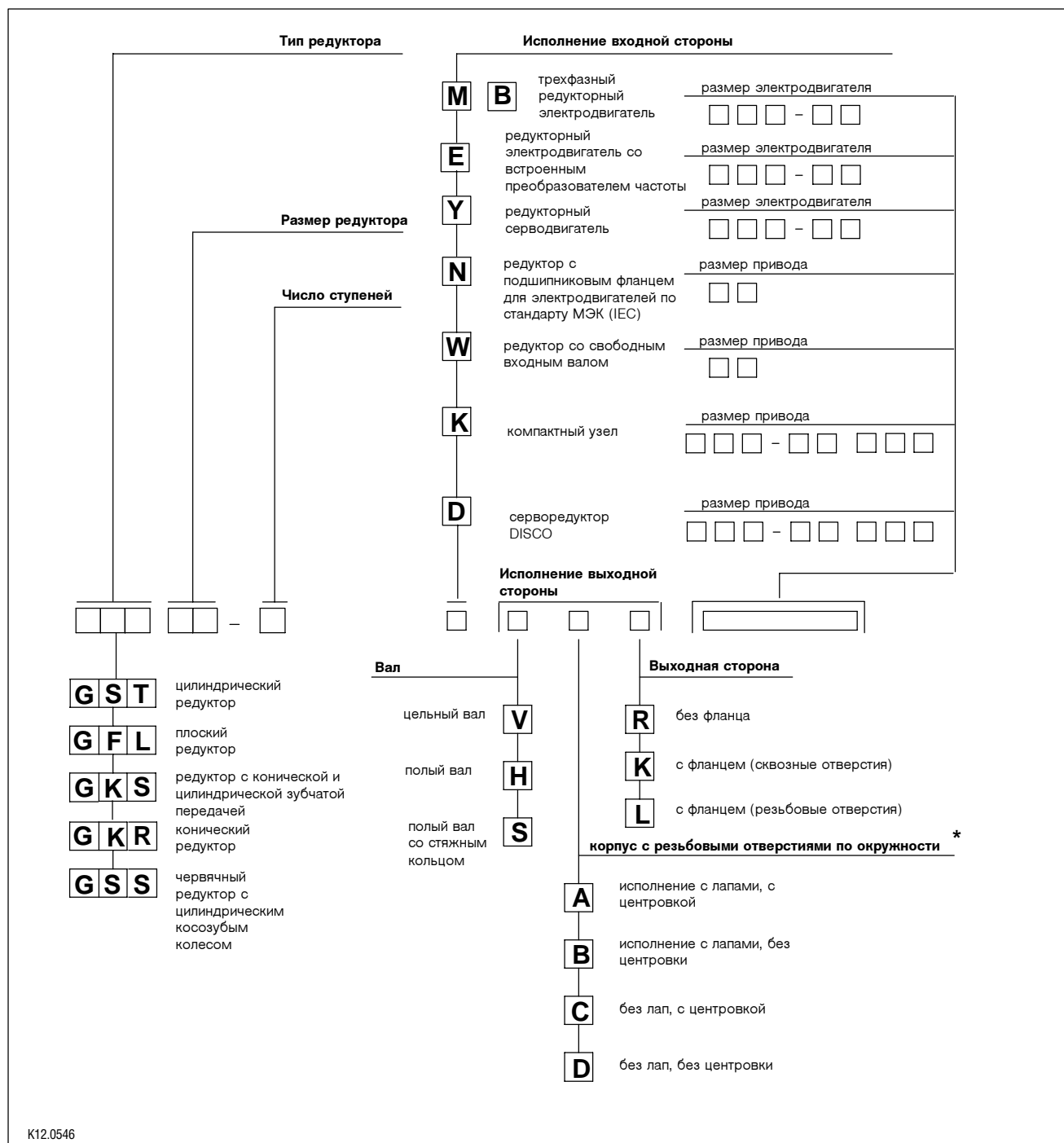


G□□ motion

Редуктор G□□



Код изделия



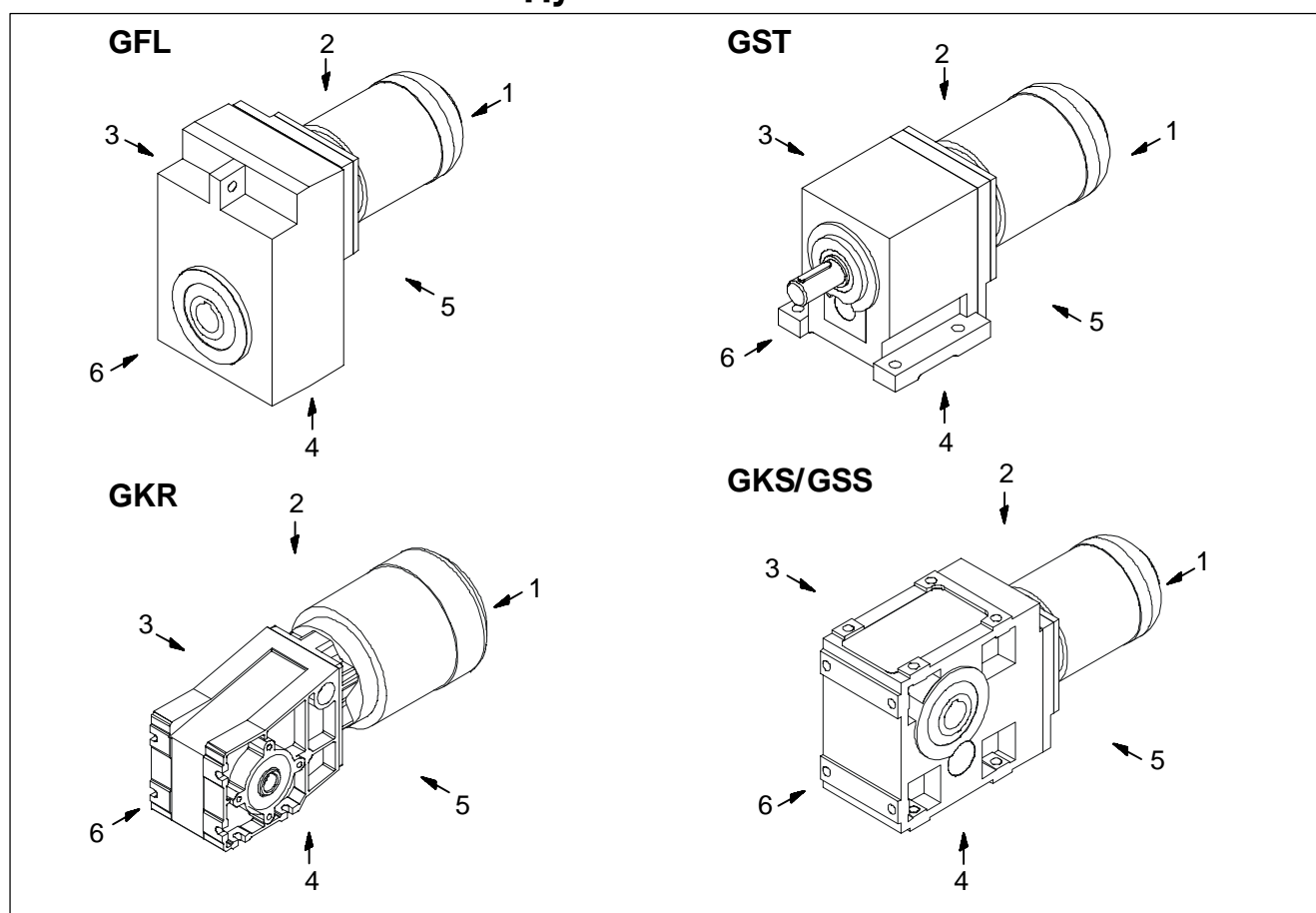
* в зависимости от типоряда изделий

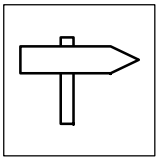
Руководство по эксплуатации 12.0023
 Составитель: Lenze GmbH & Co KG
 1-е издание: 11/01

Табличка данных

Поле	Содержание		Пример	
1	Сборочный завод		Lenze EXTERTAL/Germany GFL05-2 M HCR 080-32 004 B \oplus $i=58,667$ CLP460 \oplus 295 Nm 24 /min (50 Hz) GT/40000027 00500038 X-XXX-XX-XXXX 0115	
2	Тип Размер привода	Полож. сист. модулей Монтажное положение		
3	Передаточное отношение			Сорт смазки
4	Крутящий момент M_2 в Нм			Частота вращения n_2 в 1/мин (частота в Гц)
5	Номер заказа			Номер типа
6	Желания заказчика			Неделя и год изготовления

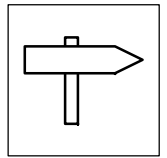
Положение системных модулей



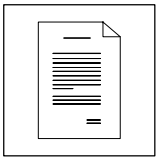


Содержание

1 Введение и общие сведения	6
1.1 Об этом руководстве по эксплуатации	6
1.1.1 Используемые понятия	6
1.2 Объем поставки	6
1.3 Приводные системы Lenze	7
1.3.1 Обозначение	7
1.3.2 Использование по назначению	7
1.3.3 Правовые положения	7
2 Указания по технике безопасности	8
2.1 Лица, отвечающие за безопасность	8
2.2 Общие указания по технике безопасности	8
2.3 Выделение указаний по технике безопасности	9
3 Технические данные	10
3.1 Свойства изделия	10
3.1.1 Конструкция	10
3.1.2 Принцип работы	10
3.2 Массы груза	11
3.3 Эксплуатационные условия	11
3.3.1 Температура	11
3.3.2 Окружающие среды	12
4 Монтаж	13
4.1 Хранение	13
4.2 Установка	13
4.2.1 Подготовительные работы	13
4.2.2 Общие сведения о монтаже приводных систем	14
4.2.3 Монтаж передаточных элементов на цельные валы	14
4.2.4 Монтаж электродвигателей на редукторы с подшипниковым фланцем (исполнение со стороны входного вала N)	15
4.2.4.1 Монтаж стандартной ступицы/зажимной ступицы	16
4.2.4.2 Монтаж ступицы с зажимным кольцом	16
4.2.4.3 Демонтаж ступицы с зажимным кольцом	17
4.2.4.4 Общие сведения	17
4.2.5 Монтаж редукторов с полыми валами со шпоночным пазом	18
4.2.6 Монтаж редукторов с полым валом и стяжным кольцом	19
4.2.7 Редукторы с выпуском воздуха	20
4.2.8 Монтаж крышки с усадочной шайбой	21
4.2.9 Монтаж крышки полого вала, непроницаемой для струи воды	21



4.2.10	Места расположения отверстия для выпуска воздуха, маслосливной и маслосливной резьбовой пробки	22
4.2.10.1	Цилиндрические редукторы GST 05...09-1 и GST 05...14-2	22
4.2.10.2	Цилиндрические редукторы GST 05...14-3	22
4.2.10.3	Плоские редукторы GFL 05...14-2	23
4.2.10.4	Плоские редукторы GFL 05...14-3	23
4.2.10.5	Редукторы с конической и цилиндрической зубчатой передачей GKS 05...14-3	24
4.2.10.6	Редукторы с конической и цилиндрической зубчатой передачей GKS 05...14-4	24
4.2.10.7	Червячные редукторы с цилиндрическим косозубым колесом GSS 05...07-2	25
4.2.10.8	Червячные редукторы с цилиндрическим косозубым колесом GSS 05...07-3	25
4.2.11	Редукторы с компенсационным бачком в монтажном положении С	26
4.2.11.1	Перечень запасных частей компенсационного бачка	26
4.3	Электрическое подключение	27
4.3.1	Подключение электродвигателя	27
4.3.2	Навесное оборудование электродвигателя	27
5	Ввод в эксплуатацию и эксплуатация	28
5.1	Перед первым включением	28
5.2	Во время эксплуатации	28
6	Техническое обслуживание	29
6.1	Интервалы технического обслуживания	29
6.2	Работы по техническому обслуживанию	30
6.2.1	Замена смазочного материала	30
6.3	Ремонт	35
6.4	Перечень запасных частей редукторных электродвигателей	36
6.5	Перечень запасных частей редуктора	37
6.6	Формуляр заказа	38
7	Поиск и устранение неисправностей	39
8	Утилизация	40



1 Введение и общие сведения

1.1 Об этом руководстве по эксплуатации

- Настоящее руководство по эксплуатации служит для безопасного выполнения работ, связанных с редукторами G□□. Оно содержит указания по технике безопасности, которые необходимо соблюдать.
- Все лица, выполняющие работы на редукторах G□□ и с их помощью, во время работы должны иметь в своем распоряжении руководство по эксплуатации и соблюдать данные и указания, относящиеся к этим работам.
- Руководство по эксплуатации всегда должно быть полным и находиться в безупречном для чтения состоянии.

1.1.1 Используемые понятия

Редуктор

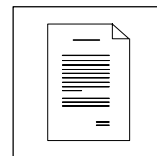
Для "редукторов типоряда G□□" в дальнейшем тексте используется термин "редуктор".

Система привода

Для систем привода (приводных систем) с редукторами G□□ и другими компонентами приводов Lenze в дальнейшем тексте используется термин "система привода" ("приводная система").

1.2 Объем поставки

- Приводные системы индивидуально составляются по модульному принципу. Объемы поставки указаны в соответствующих сопроводительных бумагах.
- После доставки сразу проверьте, совпадает ли объем поставки с сопроводительными бумагами на товар. На рекламации, поступившие позднее, гарантия фирмы Lenze не распространяется. Сразу сообщите
 - о распознаваемых транспортных повреждения - транспортному предприятию,
 - о распознаваемых недостатках/неполноте - в соответствующее представительство фирмы Lenze.



1.3 Приводные системы Lenze

1.3.1 Обозначение

- Приводные системы Lenze однозначно идентифицируются данными, имеющимися на табличках данных.
- Изготовитель:
Lenze GmbH & Co KG
Postfach 10 13 52
D-31763 Hameln

1.3.2 Использование по назначению

- Приводные системы Lenze
 - предназначены для использования в машинах и установках.
 - Применять их только для заказанных и подтвержденных целей.
 - Эксплуатировать их только в таких условиях, которые предписываются настоящим руководством по эксплуатации.
 - Во время эксплуатации не превышать пределы мощности.

Любое иное использование считается использованием не по назначению!

1.3.3 Правовые положения

Ответственность

- Информация, данные и указания, содержащиеся в руководстве по эксплуатации, соответствовали последнему уровню на момент печати руководства. Данные, изображения и описания не могут быть использованы в качестве основания для предъявления претензий к уже поставленным приводным системам.
- Мы не несем ответственности за ущерб и перебои производства, вызванные следующими причинами:
 - использование не по назначению
 - самовольные изменения в системе привода
 - неправильное выполнение работ на системе привода и с ее помощью
 - ошибки управления.
 - Несоблюдение руководств по эксплуатации

Гарантия

- Гарантийные условия см. в "Условиях продаж и поставок" фирмы Lenze GmbH & Co KG.
- Претензии на гарантийное обслуживание заявите на фирму Lenze сразу после обнаружения дефекта или ошибки.
- Гарантия утрачивает силу также во всех тех случаях, в которых исключается ответственность изготовителя.



Указания по технике безопасности

2 Указания по технике безопасности

2.1 Лица, отвечающие за безопасность

Пользователь

- Пользователь - это физическое или юридическое лицо, которое использует систему привода или по поручению которого используется система привода.
- Пользователь или его уполномоченный по технике безопасности должен обеспечить,
 - чтобы соблюдались все важные предписания, указания и законы,
 - чтобы работы на системе привода и с ее помощью выполнял только квалифицированный персонал,
 - чтобы при выполнении любых работ персонал имел в своем распоряжении руководство по эксплуатации,
 - чтобы неквалифицированному персоналу было запрещено выполнять работы на системе привода и с ее помощью.

Квалифицированный персонал

Квалифицированным персоналом являются лица, которые благодаря своему образованию, опыту, пройденному инструктажу, а также знанию соответствующих стандартов, положений, правил техники безопасности и трудовых отношений получили от сотрудника, ответственного за безопасность установки, разрешение на выполнение требуемых действий и при этом способны распознать возможные опасности и избежать их. (определение квалифицированного персонала по IEC 364)

2.2 Общие указания по технике безопасности

- Данные указания по безопасности не претендуют на полноту. Если у вас возникнут вопросы или затруднения, обратитесь, пожалуйста, в соответствующее представительство фирмы Lenze.
- Система привода соответствует уровню техники на момент поставки и в принципе считается безопасной при эксплуатации.
- От системы привода исходят опасности для людей, самой системы привода и других материальных ценностей пользователя, если
 - работы на системе привода или с ее помощью выполняет неквалифицированный персонал,
 - система привода используется не по назначению.
- Приводные системы должны быть спроектированы так, чтобы при надлежащем монтаже и использовании по назначению они бесперебойно выполняли свои функции и не порождали опасностей для людей. Это распространяется и на их взаимодействие со всей установкой.
- Примите нужные меры для того, чтобы при отказе системы привода не возник материальный ущерб.
- Эксплуатируйте систему привода только в безупречном состоянии.
- Дооснащение системы привода, ее изменение или переделка запрещены. В любом случае необходимо предварительное согласование с фирмой Lenze.



2.3 Выделение указаний по технике безопасности

- Все указания по технике безопасности в этом руководстве по эксплуатации выделены единообразно:





Сигнальное слово!


Текст указания

- Пиктограмма служит для различения характера опасности.
- Сигнальное слово служит для обозначения серьезности опасности.
- Текст описывает опасность и содержит указания по предотвращению опасности.


Предупреждение о возможности травм

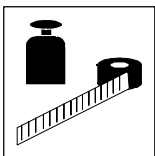
Используемые пиктограммы	Сигнальные слова	
 <p>Предупреждение об опасном электрическом напряжении</p>	Опасно!	Предупреждает о непосредственно угрожающей опасности . Последствия в случае несоблюдения: смерть или тяжелейшие травмы.
	Внимание!	Предупреждает о возможных очень опасных ситуациях . Возможные последствия в случае несоблюдения: смерть или тяжелейшие травмы.
 <p>Предупреждение об общей опасности</p>	Осторожно!	Предупреждает о возможных опасных ситуациях . Возможные последствия в случае несоблюдения: легкие или незначительные травмы.

Предупреждение о материальном ущербе

Используемые пиктограммы	Сигнальные слова	
	Стоп!	Предупреждает о возможном материальном ущербе . Возможные последствия в случае несоблюдения: повреждение системы привода/аппарата или его окружения.

Прочие указания

Используемые пиктограммы	Сигнальные слова	
	Совет!	Обозначает общий, полезный совет. Следование этому совету облегчит вам работу с системой привода (аппаратом).



Технические данные

3 Технические данные

- Наиболее важные технические данные указаны на табличке данных (структуру и содержание таблички см. на стр. 3).
- Прочие технические данные содержатся в каталогах изделий.

3.1 Свойства изделия

3.1.1 Конструкция

Приводные системы состояются по модульному принципу.

Модульная система состоит из следующих компонентов:

- редукторов
(цилиндрических редукторов, плоских редукторов, червячных редукторов с цилиндрическим косозубым колесом или редукторов с конической и цилиндрической зубчатой передачей)
- серворедукторов
- электродвигателей

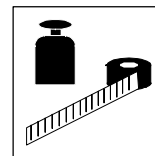
3.1.2 Принцип работы

- Преобразование крутящего момента и частоты вращения

Типоряд изделий	Предварительная ступень	1-я ступень	2-я ступень	3-я ступень
Цилиндрический редуктор	цилиндрическое зубчатое колесо	цилиндрическое зубчатое колесо	цилиндрическое зубчатое колесо	—
Плоский редуктор				—
Редуктор с конической и цилиндрической зубчатой передачей			коническое зубчатое колесо	цилиндрическое зубчатое колесо
Конический редуктор	—		—	
Червячный редуктор с цилиндрическим косозубым колесом	цилиндрическое зубчатое колесо		червячное колесо	—

Таб. 1 Преобразование крутящего момента и частоты вращения в редукторах

- Для реактивного момента должно быть обеспечено опирание путем крепления лап, крепления фланца или с помощью упора против проворачивания.



3.2 Массы груза

Размер редуктора	Редукторные электродвигатели					
	Размер электродвигателя					
	063-□□	071-□□	080-□□	090-□□	100-□□	112-□□
G□□03	< 10	< 10				
G□□04	< 30	< 30	< 40	< 50		
G□□05	< 50	< 50	< 60	< 60	< 70	
G□□06	< 70	< 70	< 80	< 90	< 100	< 125
G□□07		< 125	< 125	< 150	< 150	< 175
G□□09		< 200	< 200	< 225	< 225	< 250
G□□11			< 350	< 375	< 375	< 400
G□□14				< 625	< 650	< 650

Размер редуктора	Редукторные электродвигатели					Редуктор
	Размер редуктора					
	132-□□	160-□□	180-□□	200-□□	225-□□	
G□□04						< 30
G□□05						< 50
G□□06						< 70
G□□07	< 200	< 250				< 150
G□□09	< 275	< 325	< 475	< 550		< 250
G□□11	< 425	< 450	< 600	< 700	< 850	< 400
G□□14	< 700	< 750	< 850	< 950	< 1100	< 625

Таб. 2 Массы транспортируемых грузов

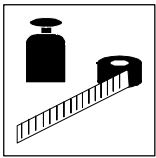
3.3 Эксплуатационные условия

3.3.1 Температура

Допустимый диапазон температуры устанавливается в зависимости от следующих факторов:

- технических показателей смазочных материалов в сочетании с ожидаемой температурой масла во время эксплуатации (см. раздел 6.1 и изображение таблички данных на стр. 3).
- температурного класса электродвигателя в сочетании с ожидаемой температурой электродвигателя во время эксплуатации (см. табличку данных и/или руководство по эксплуатации электродвигателя).

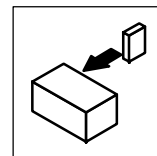
Эксплуатационная температура зависит от мощности потерь, температуры окружающего воздуха и условий охлаждения!



Технические данные

3.3.2 Окружающие среды

- Редукторы защищены от пыли и водяных струй.
- Электродвигатели защищены в соответствии с их классом защиты (см. табличку данных и/или руководство по эксплуатации электродвигателя).
- Некоторые окружающие среды (в частности, химически агрессивные) могут разъедать уплотнительные кольца валов и лаки (пластмассы общего назначения). Абразивные окружающие среды могут представлять опасность для уплотнительных колец валов.



4 Монтаж



Внимание!

Для транспортировки привода использовать только подъемно-транспортные средства с достаточной грузоподъемностью. Позаботьтесь о надежном креплении. Избегайте ударов!

4.1 Хранение

Если вы устанавливаете редуктор не сразу, обеспечьте подходящие условия хранения.

- До одного года:
Особые меры не нужны. Хранить в сухих, незапыленных внутренних помещениях, защищенных от солнечного света.
 - Редукторы с выпуском воздуха хранить так, чтобы резьбовая пробка для выпуска воздуха была вверх.
 - При поставке валы и неокрашенные поверхности покрыты средством для защиты от коррозии.
 - Если электродвигатель имеет отверстия для выхода конденсата (по особому заказу), вынуть из них заглушки (см. раздел 4.2.1).
- Свыше одного года:
Необходимо проконсультироваться на заводе-изготовителе.

4.2 Установка

4.2.1 Подготовительные работы

- Тщательно удалить антикоррозионное средство с выходных валов и поверхностей фланцев.
- Если редукторные электродвигатели имеют опцию "Отверстие для выхода конденсата", то при поставке эти отверстия закрыты заглушками. При монтаже электродвигателя или при его постановке на хранение эти заглушки следует удалить. Место расположения заглушки на электродвигателе зависит от монтажного положения электродвигателя - они всегда расположены с его нижней стороны.

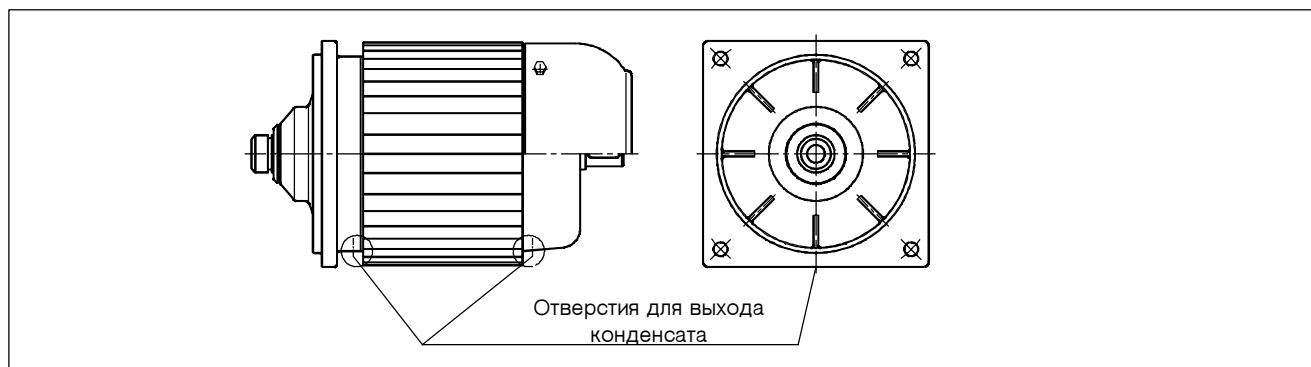
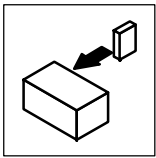


Рис. 1 Электродвигатель с отверстиями для выхода конденсата



Монтаж

4.2.2 Общие сведения о монтаже приводных систем

- Перед началом работ принять меры безопасности:
 - Отделить машину от сети, обеспечить неподвижное состояние системы привода и предотвратить возможность каких-либо движений машины.
 - Проверить безупречность состояния системы привода. Никогда не устанавливать и не вводить в эксплуатацию поврежденные приводные системы.
 - Проверить соответствие между функцией привода и функцией машины. Проверить направление вращения.
- Монтажные поверхности должны быть плоскими, жесткими на кручение и не должны иметь вибраций.
- Точно выровнять систему привода на монтажных поверхностях относительно приводимого во вращение вала машины.
 - Следить за тем, чтобы во время монтажа не возникали механические напряжения, так как они могут вызвать дополнительные нагрузки.
 - Небольшие неточности можно скомпенсировать путем применения подходящих упругих муфт.
- Предусмотреть подходящее опирание реактивного момента.
- Крепления принадлежностей и навесного оборудования обязательно зафиксировать против самопроизвольного отвинчивания.
Рекомендуем фиксировать винтовые соединения клеем.



Стоп!

Количество смазочного материала, заливаемого в редуктор, зависит от монтажного положения редуктора. Обязательно соблюдать монтажное положение, указанное на табличке данных, иначе редуктор может повредиться. (Монтажные положения см. в разделе 6.2 и на табличке данных, стр. 3).

При частотах вращения привода $< 200 \text{ мин}^{-1}$ Просим проконсультироваться на заводе-изготовителе!

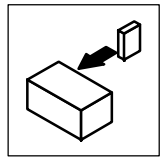
4.2.3 Монтаж передаточных элементов на цельные валы

- Насаживать передаточные элементы на ведомый вал только с помощью имеющейся центрирующей резьбы.



Стоп!

От толчков и ударов по валу повредятся подшипники качения.



4.2.4 Монтаж электродвигателей на редукторы с подшипниковым фланцем (исполнение со стороны входного вала N)

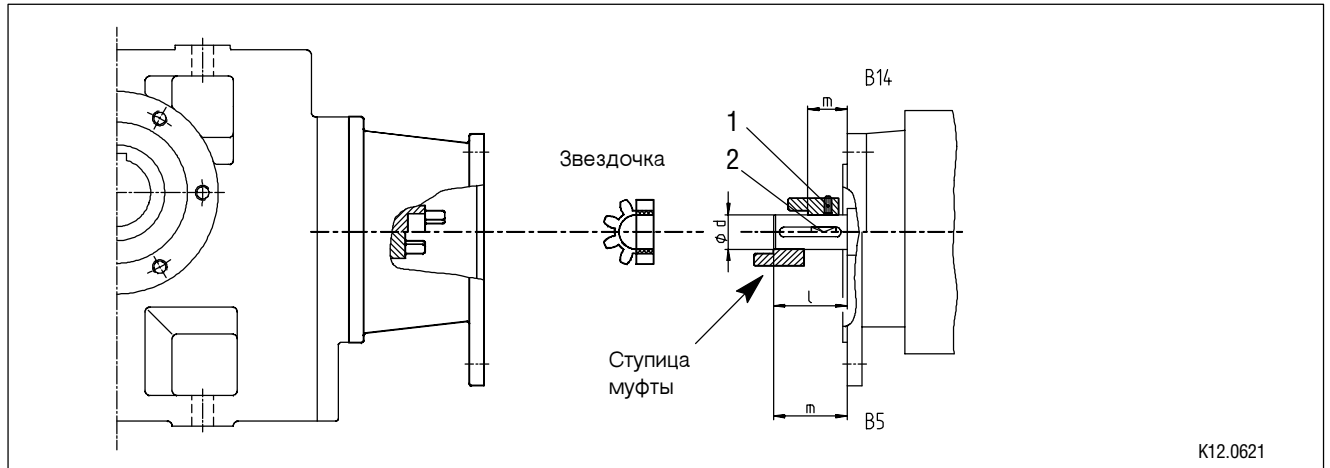


Рис. 2 Исполнение со стороны входного вала N

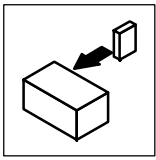
Размер привода	Вал электродвигателя		Монтажный размер m [мм]	Стандартная ступица Стопорный винт Резьба [мм]	Зажимная ступица		Призматическая шпонка 1) DIN 6885/1 [мм]	Ступица с зажимным кольцом	
	d [мм]	макс. l [мм]			Резьба [мм]	Момент затяжки [Нм]		Резьба [мм]	Момент затяжки [Нм]
1A	11	23	23	M4	M3	1,34	*	M3	1,34
1B	14	30	30	M4	M3	1,34		M3	1,34
2B	11	23	23					M3	1,34
1C	19	40	25	M5	M6	10,5	B 6 x 6 x 16	M4	2,9
2C	14	40	25				B 5 x 5 x 16		
3C	14	40	25						
4C	14	40	25						
1D	24	50	50	M5	M4	2,9	*	—	—
2D	19	40-50	50		M6	10,5		M4	2,9
1E	28	30-60	30	M5	M6	10,5	B 8 x 7 x 18	M5	6
2E	24	30-60	30				B 6 x 6 x 18		
3E	19	30-60	30						
1F	28	30-60	30	M5	M6	10,5	B 8 x 7 x 18	M5	6
2F	24	30-60	30						
1G	38	80	80	M6	M8	25	*	M5	6
2G	28	60	60						
3G	38	80	80						
1H	42	110	110	M8	M10	69	*	—	—
2H	48	110	110					M8	35
3H	38	80	80						
1K	55	110	110	M8	M10	69	*	—	—
2K	60	140	140						

Таб. 3

Монтаж электродвигателей на редукторы с подшипниковым фланцем

* Использовать оригинальную призматическую шпонку электродвигателя

1) Призматическая шпонка в случае стандартной и зажимной ступицы



Монтаж

4.2.4.1 Монтаж стандартной ступицы/зажимной ступицы

1. Установить призматическую шпонку электродвигателя (2).
– В случае приводов размеров □С, □Е, □F установить поставленную призматическую шпонку.
2. Надвинуть ступицу муфты на вал электродвигателя, выдержав размер "m".
3. Зафиксировать ступицу муфты от осевого перемещения с помощью стопорного винта или зажимного винта (1).
4. Вложить звездочку (зубчатый венец) в кулачок муфты редуктора.
5. Выровнять кулачки полумуфты электродвигателя относительно ответной полумуфты.
6. Медленно надвинуть электродвигатель и соединить его винтами с фланцем редуктора.

4.2.4.2 Монтаж ступицы с зажимным кольцом

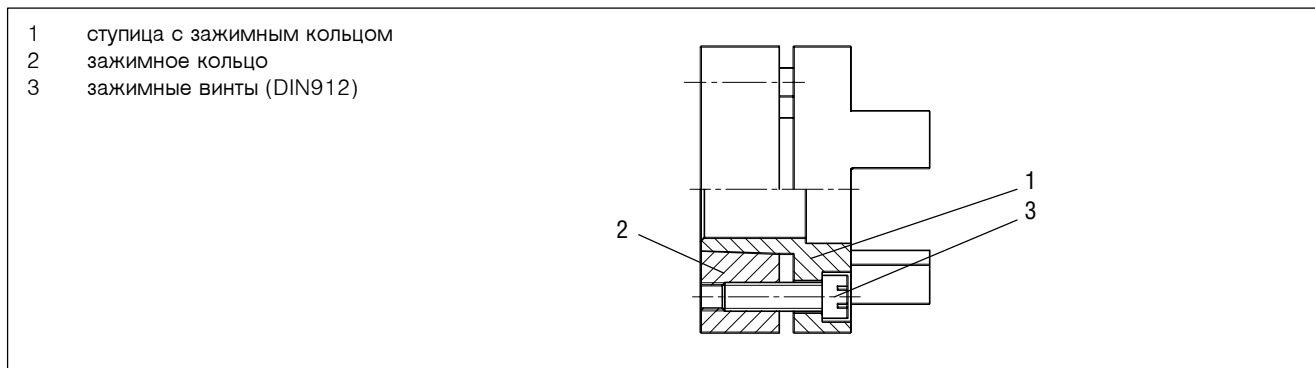


Рис. 3 Муфта

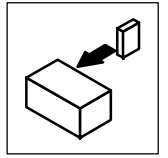
1. Слегка смазать контактные поверхности вала электродвигателя жидким маслом для скольжения, например, "Castrol 4 in 1" или "Klüber Quitsch Ex".



Стоп!

Масла и консистентные смазки с дисульфидом МОЛИБДЕНА или с противозадирными присадками, а также консистентные пасты для скольжения не применять!

2. Надвинуть ступицу муфты на вал электродвигателя, выдержав монтажный размер "m" (см. Рис. 2 и Таб. 3).
3. Выровнять ступицу и слегка затянуть зажимные винты до их прилегания.
4. С помощью динамометрического ключа равномерно затянуть винты в перекрестном порядке с указанным моментом затяжки, так чтобы этот момент затяжки был на всех зажимных винтах.
5. Вложить звездочку (зубчатый венец) в кулачок муфты редуктора.
6. Выровнять кулачки полумуфты электродвигателя относительно ответной полумуфты.
7. Медленно надвинуть электродвигатель и соединить его винтами с фланцем редуктора.



4.2.4.3 Демонтаж ступицы с зажимным кольцом

1. Равномерно, один за другим отпустить зажимные винты.
2. Вывернуть винты, расположенные рядом с отжимной резьбой, и ввернуть их в имеющиеся резьбовые отверстия до прилегания.
3. Для снятия зажимного кольца с конической ступицы постепенно, равномерно, в перекрестном порядке затягивать винты в отжимных резьбовых отверстиях.
4. Перед повторным монтажом очистить, слегка смазать маслом и собрать все контактные поверхности, включая резьбу и поверхность прилегания головки зажимных винтов.

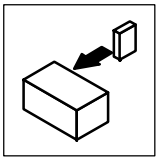
4.2.4.4 Общие сведения



Совет!

Стандартные ступицы, зажимные ступицы и ступицы с зажимным кольцом не требуют технического обслуживания.

Во время регулярных инспекций рекомендуется визуально проверять состояние звездочки и деталей установки.



Монтаж

4.2.5 Монтаж редукторов с полыми валами со шпоночным пазом

Монтаж

1. Насадить редуктор с полым валом на приводимый во вращение вал машины:
 - Воспользоваться подходящей монтажной пастой.
 - Монтажные силы прилагать только к полному валу. Не прилагать их к корпусу редуктора.
2. Зафиксировать редуктор в осевом направлении:
 - Для фиксации в осевом направлении полый вал имеет стопорные кольцевые пазы (Рис. 4). Детали, необходимые для фиксации вала, не входят в объем поставки.

Демонтаж

1. Удалить детали, фиксирующие полый вал редуктора в осевом направлении.
2. Снять редуктор с вала электродвигателя с помощью подходящего приспособления (Рис. 4).

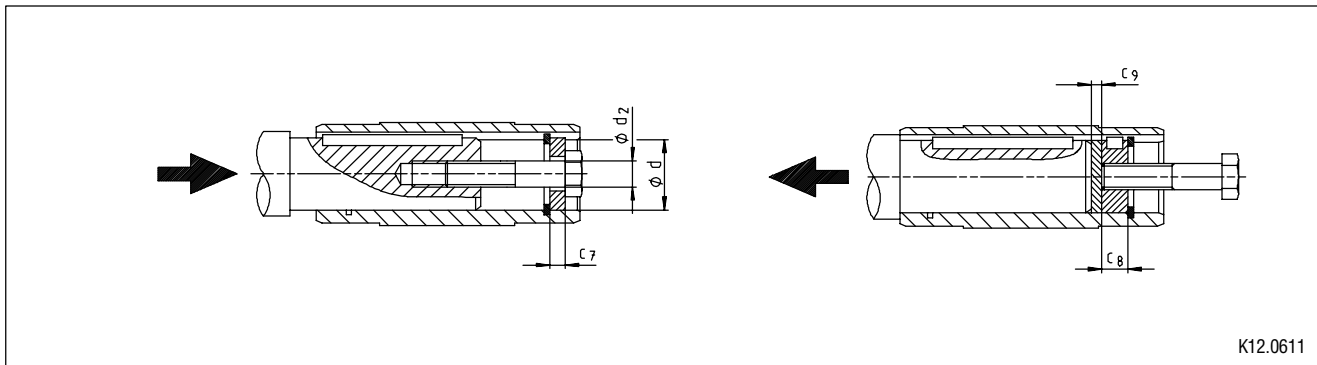
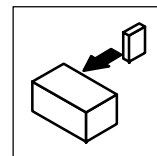


Рис. 4 Монтаж и демонтаж редукторов с полым валом с помощью приспособления

$\varnothing d^{H7}$	Приспособление (рекомендуемые размеры)			
	$\varnothing d_2$	c_7	c_8	c_9
18 20	M6	4	6	3
25 30	M10	5 6	10	3
35	M12	6	12	3
40 45	M16	8	16	4
50 55	M16 M20	10	16 20	5
60 70	M20	12	20	5
80	M20	14	20	6
100	M24	16	24	8

Таб. 4 Размеры в [мм]



4.2.6 Монтаж редукторов с полым валом и стяжным кольцом

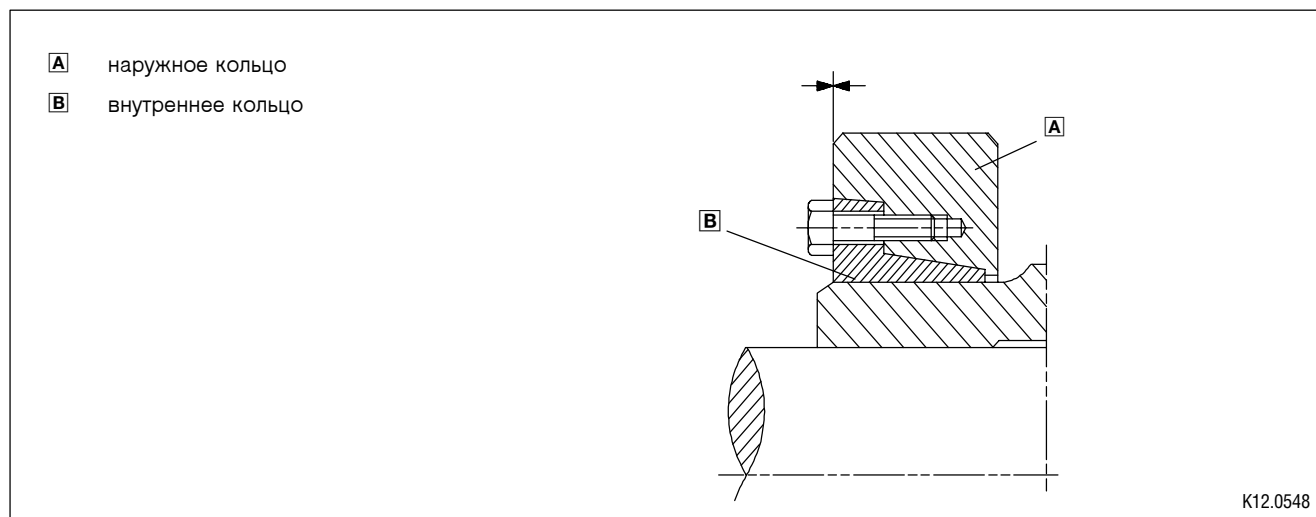


Рис. 5 Полый вал со стяжным кольцом



Стоп!

Новое стяжное кольцо не разбирать.

Никогда не затягивать зажимные винты, прежде чем не будет задвинут вал машины. Во время эксплуатации стяжное кольцо должно быть ограждено от прикосновения с помощью подходящих мер (например, защитного кожуха).

Монтаж:

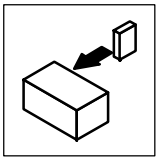
1. Удалить смазку из отверстия полого вала и с вала машины.
2. Надвинуть привод на вал машины.
3. Динамометрическим ключом затянуть зажимные винты один за другим за несколько проходов по кругу. Соблюдать моменты затяжки:

Отверстие полого вала [мм]	20	25	30	35	40	50	60	65	80	100
Момент затяжки [Нм]	12	30	30	30	30	30	59	70	59	100

4. Проверить правильность зажатия:
 - Стяжное кольцо смонтировано и зажато правильно, если торцевые поверхности наружного кольца и внутреннего кольца совпадают. Минимальные отклонения допустимы.

Демонтаж:

1. Равномерно отпустить зажимные винты один за другим.
2. Если необходимо, отжать наружное кольцо.
3. Снять привод с вала машины.
4. Стяжное кольцо разбирать и очищать только в случае загрязнения. Затем слегка смазать маслом.



Монтаж

4.2.7 Редукторы с выпуском воздуха

Редукторы типоразмеров 03, 04 и GKR 05 не нуждаются в выпуске воздуха.

Редукторы типоразмеров от 09 до 14 оснащаются элементами выпуска воздуха. Если редукторы этих типоразмеров эксплуатируются в монтажном положении "С", рекомендуем использовать масляный компенсационный бачок.

Редукторы, поставляемые с элементом для выпуска воздуха, можно отличить по табличке с указаниями, имеющейся на редукторе.



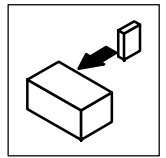
Стоп!

Перед первым вводом в эксплуатацию обеспечить выпуск воздуха!

- Повернуть редуктор в монтажное положение, указанное на табличке данных (см. табличку данных и раздел 6.2).
- В случае редукторов GST□□-3, GFL□□-3, GSS□□-3 и GKS□□-4 воздух из предварительной ступени отводится отдельно!
- Вывернуть из редуктора винт-пробку в том месте, которое показано на рисунке в зависимости от монтажного положения редуктора (см. рисунки ниже). Вместо пробки ввернуть элемент для выпуска воздуха, поставленный вместе с редуктором.

В случае элементов для выпуска воздуха с уголками

- Смонтировать уголок в соответствующем месте на редукторе.
Внимание! Внутренняя резьба после монтажа должна быть обращена вверх (в зависимости от монтажного положения). Ввернуть элемент для выпуска воздуха в уголок.



4.2.8 Монтаж крышки с усадочной шайбой

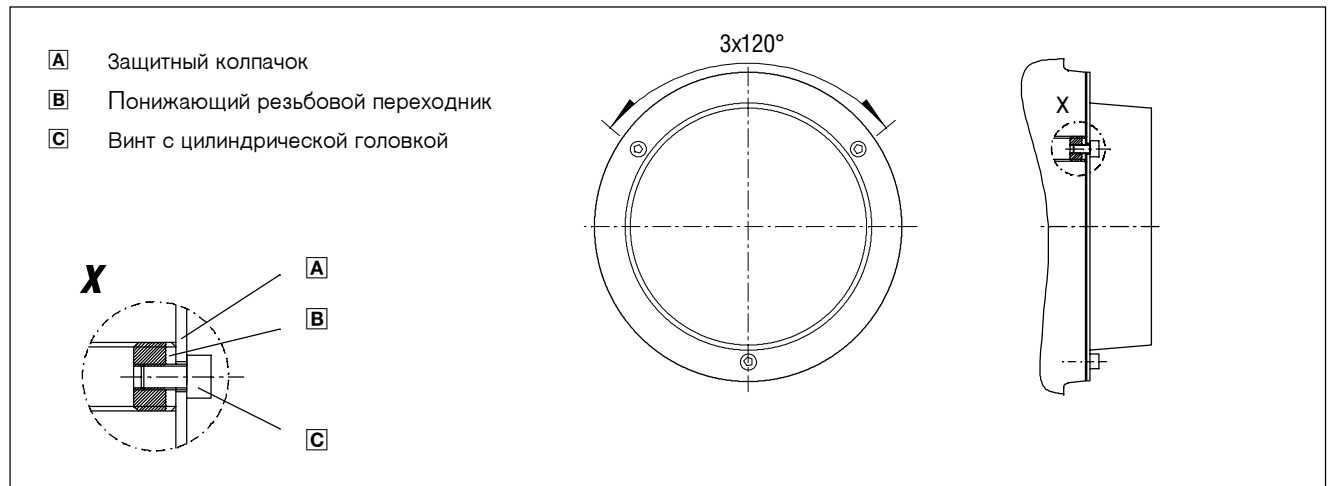


Рис. 6

1. Три понижающих резьбовых переходника ввернуть отверткой **вровень с поверхностью фланца**, распределив их через 120°
2. Закрепить защитный колпачок тремя винтами с цилиндрической головкой, ввернув их в резьбовые переходники на фланце.

4.2.9 Монтаж крышки полового вала, непроницаемой для струи воды

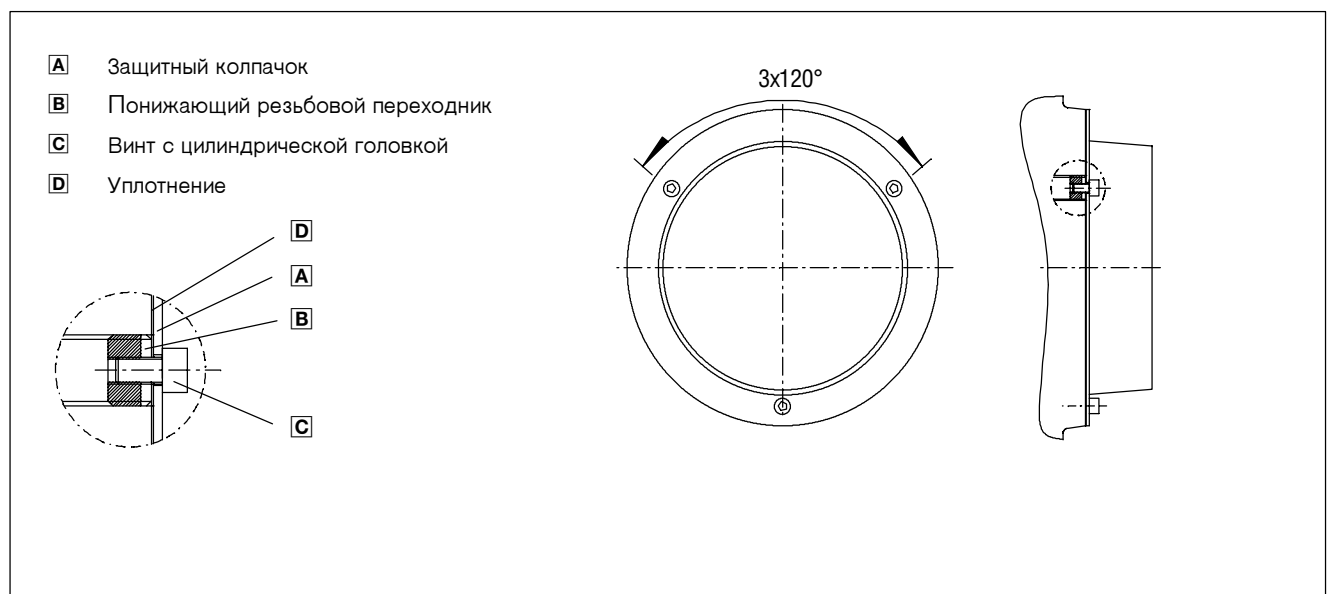
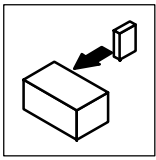


Рис. 7

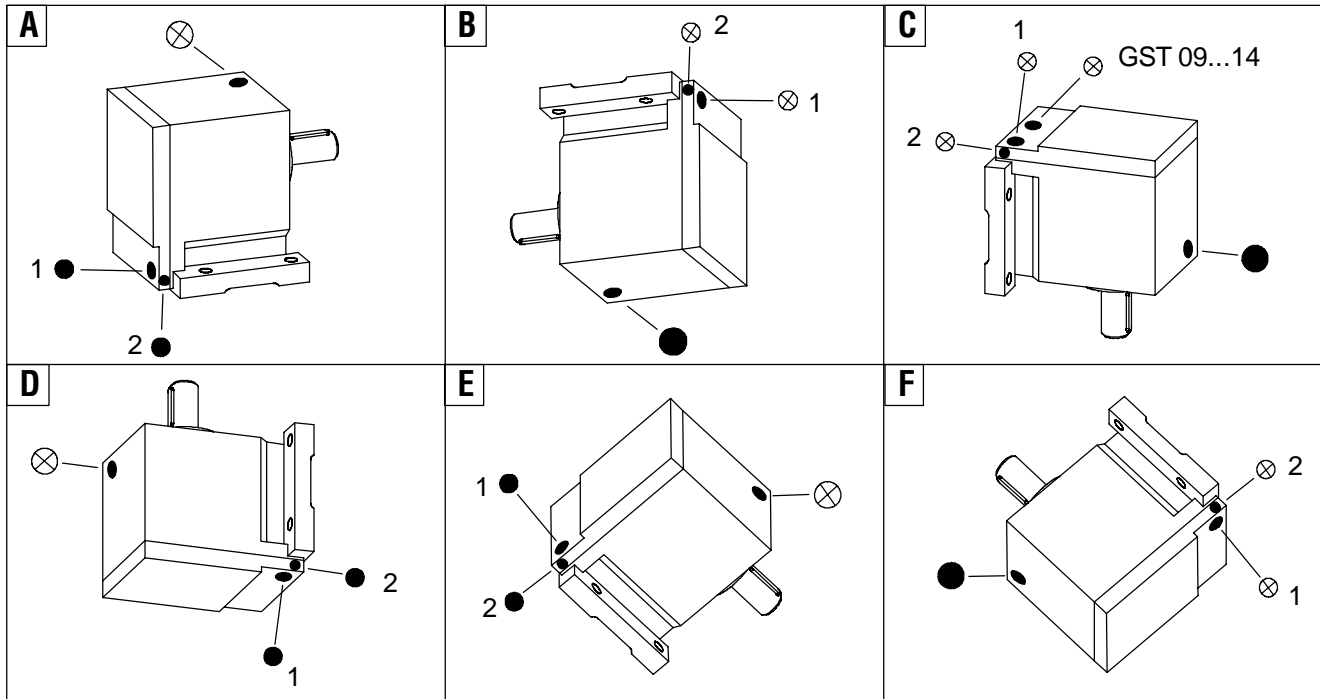
1. Ввернуть три понижающих резьбовых переходника отверткой **вровень с поверхностью фланца**, распределив их через 120°
2. Между фланцем и защитным колпачком вложить уплотнение.
3. Закрепить защитный колпачок тремя винтами с цилиндрической головкой, ввернув их в резьбовые переходники на фланце.



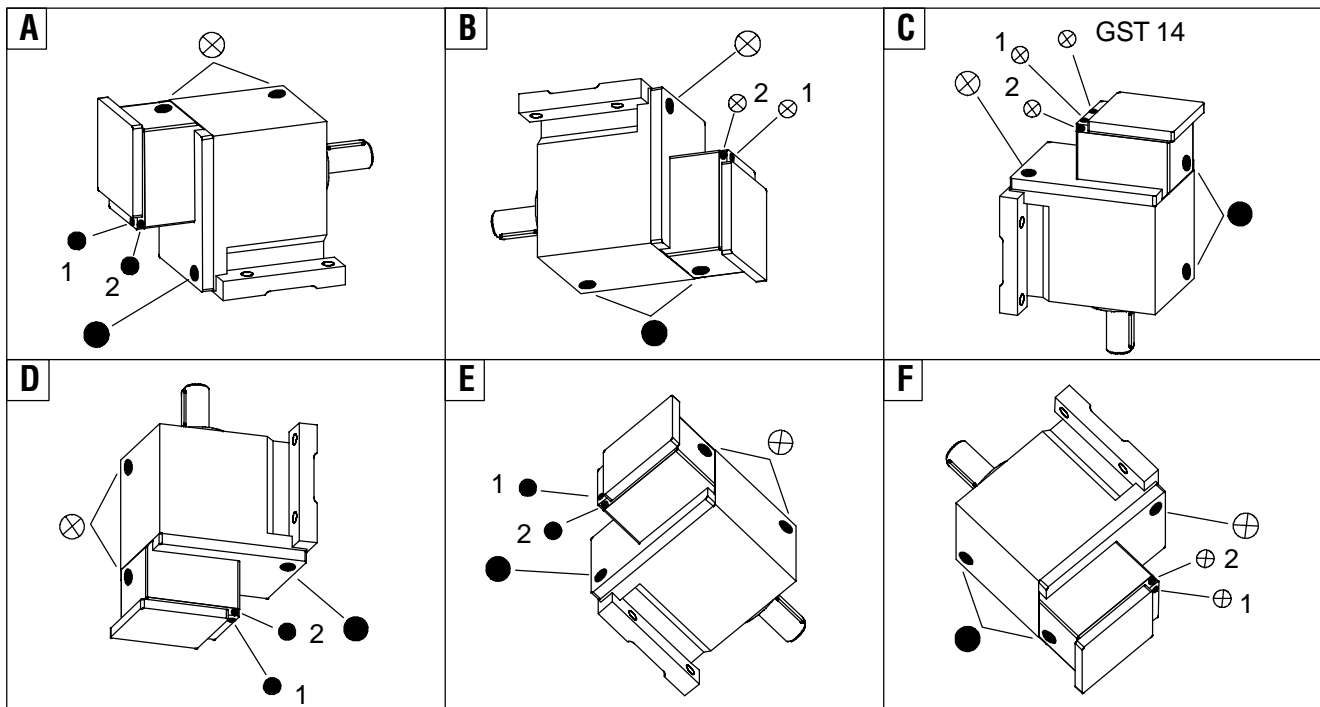
Монтаж

4.2.10 Места расположения отверстия для выпуска воздуха, маслозаливной и маслосливной резьбовой пробки

4.2.10.1 Цилиндрические редукторы GST 05...09-1 и GST 05...14-2

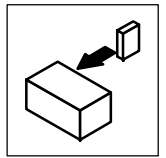


4.2.10.2 Цилиндрические редукторы GST 05...14-3

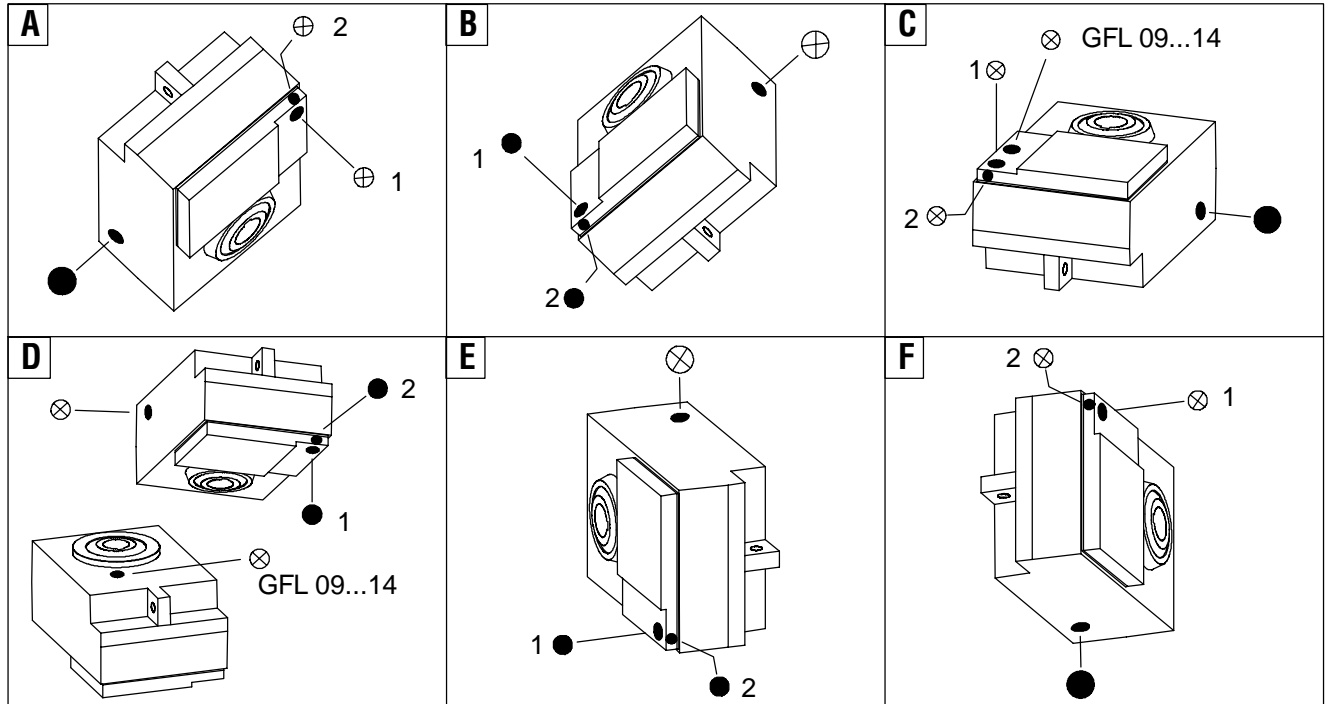


A...F Монтажное положение
 ⊗ выпуск воздуха/заливка масла

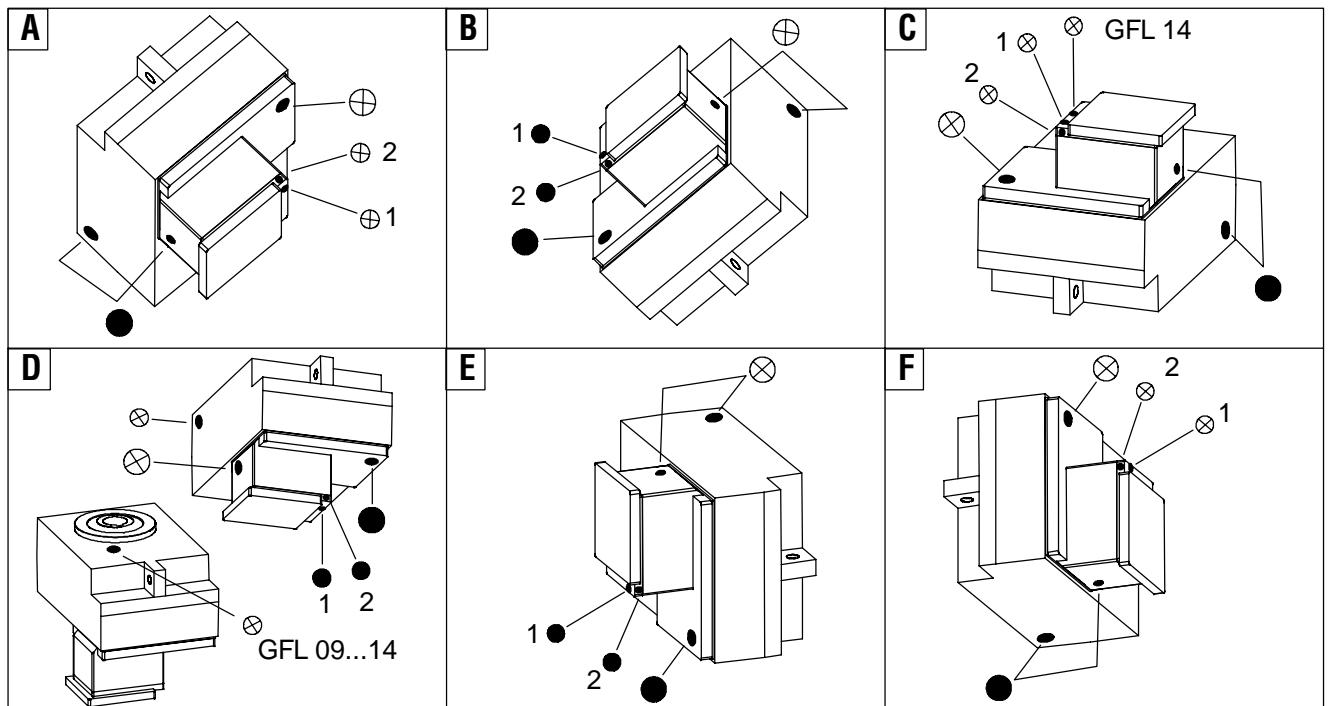
Поз. 1 или 2 в зависимости от исполнения
 ● слив масла



4.2.10.3 Плоские редукторы GFL 05...14-2

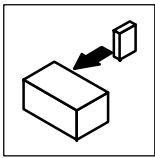


4.2.10.4 Плоские редукторы GFL 05...14-3



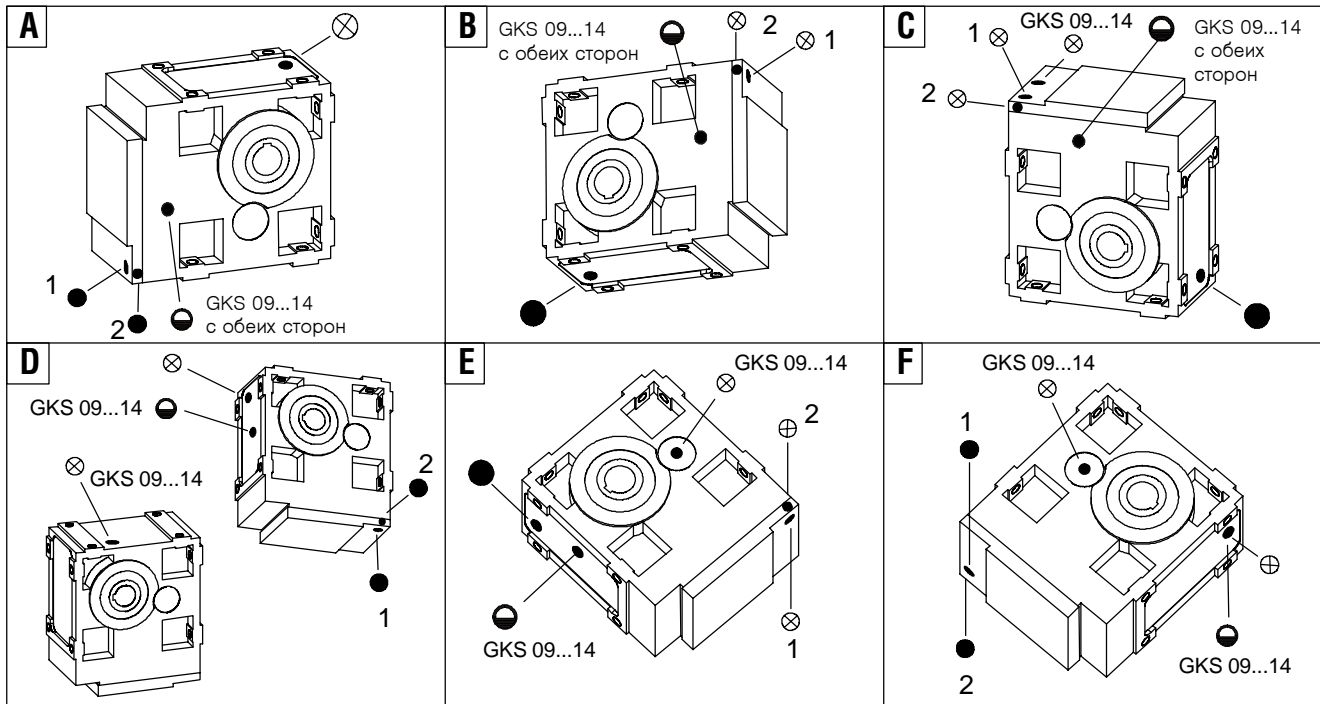
A...F Монтажное положение
 ⊗ выпуск воздуха/заливка масла

Поз. 1 или 2 в зависимости от исполнения
 ● слив масла

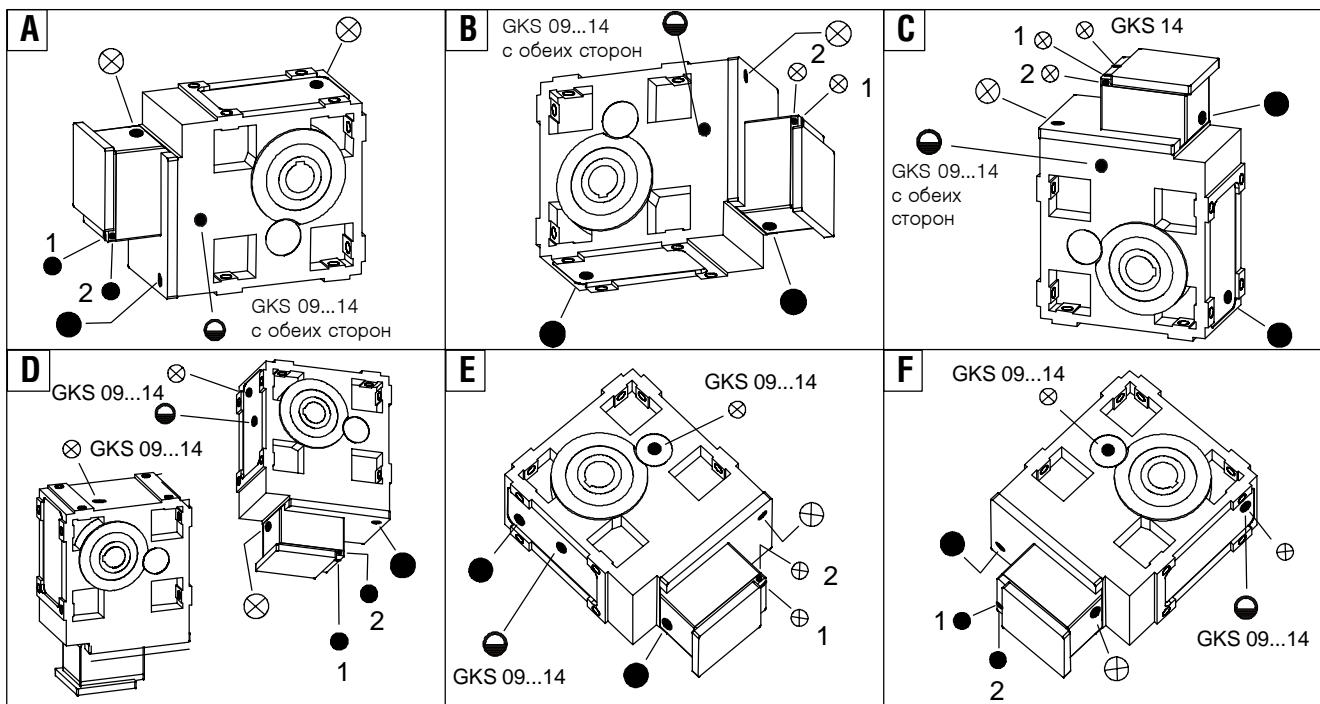


Монтаж

4.2.10.5 Редукторы с конической и цилиндрической зубчатой передачей GKS 05...14-3



4.2.10.6 Редукторы с конической и цилиндрической зубчатой передачей GKS 05...14-4



A...F Монтажное положение

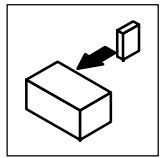


выпуск воздуха/заливка масла
слив масла

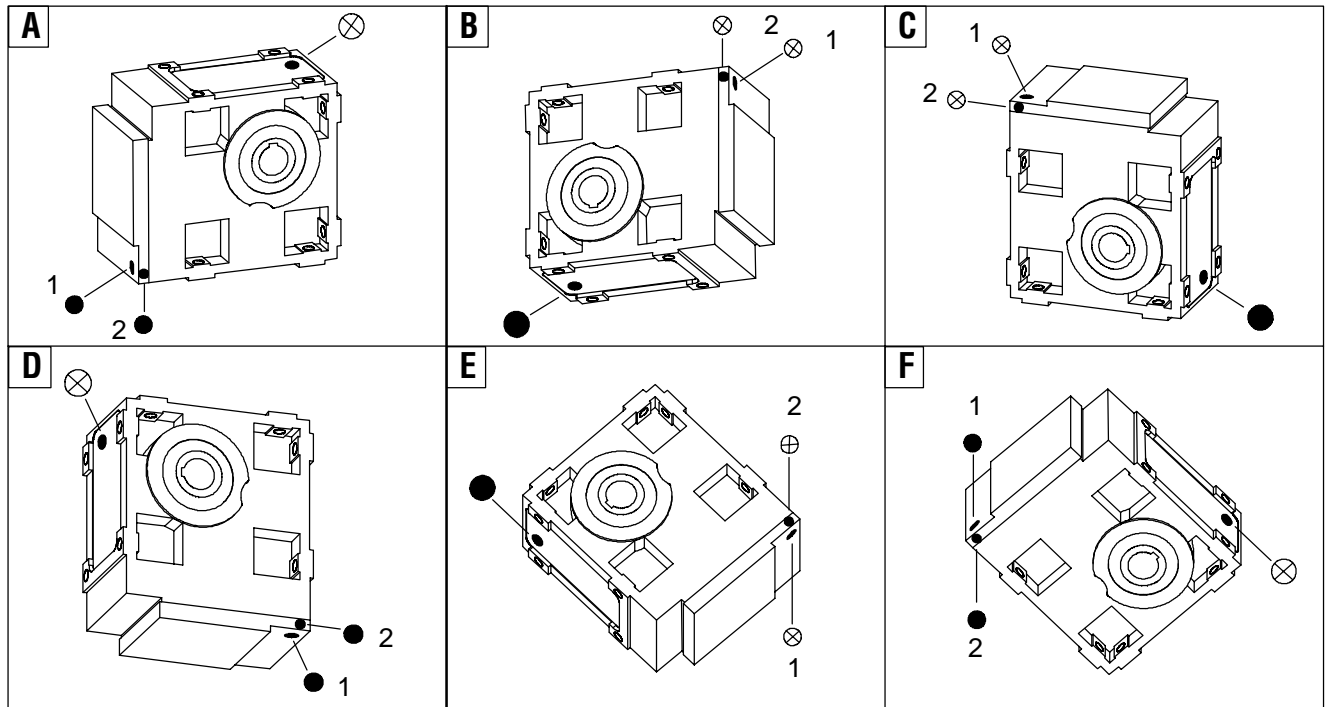


Поз. 1 или 2

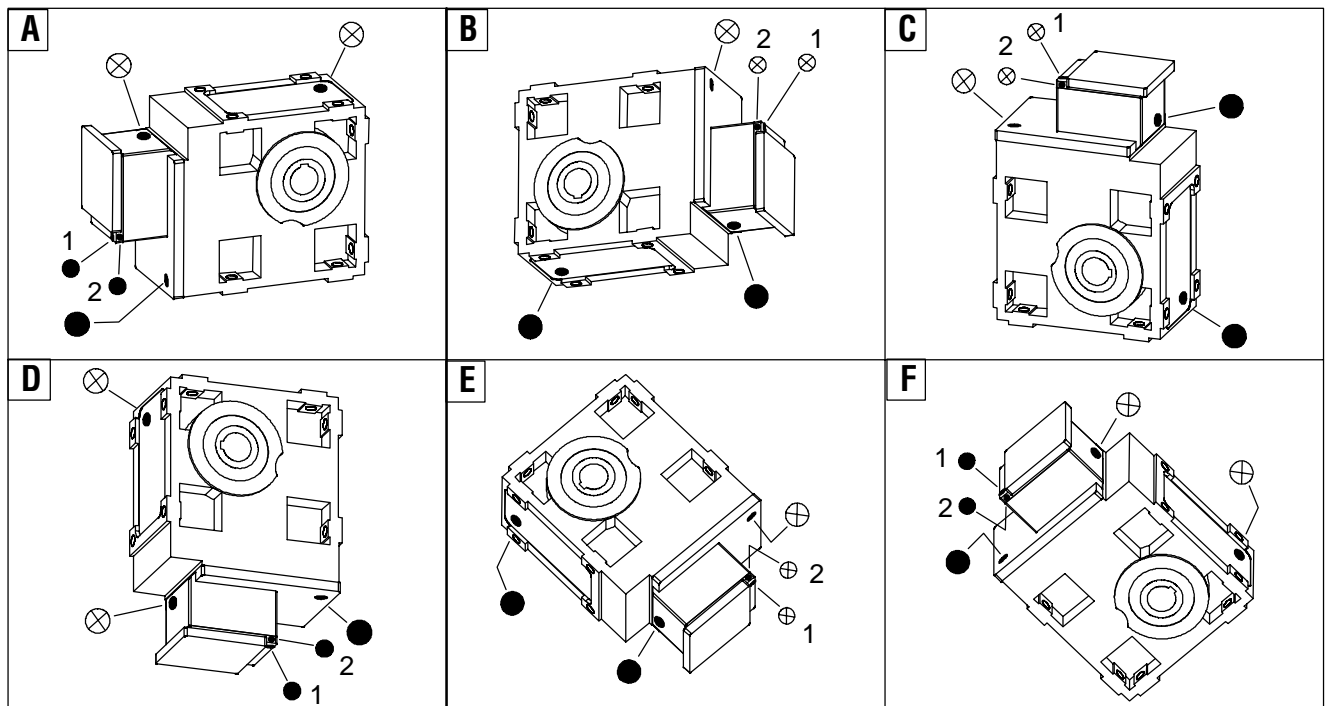
винт контроля уровня масла
в зависимости от исполнения



4.2.10.7 Червячные редукторы с цилиндрическим косозубым колесом GSS 05...07-2

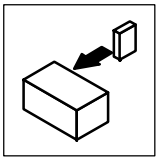


4.2.10.8 Червячные редукторы с цилиндрическим косозубым колесом GSS 05...07-3



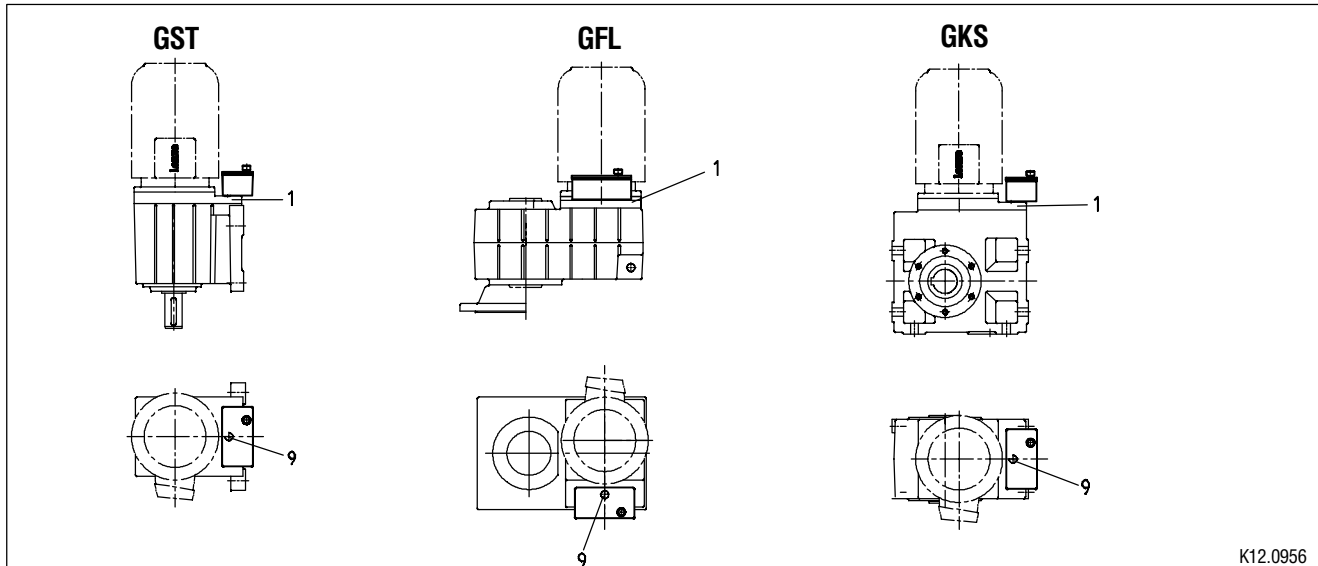
A...F Монтажное положение
 ⊗ выпуск воздуха/заливка масла

Поз. 1 или 2 в зависимости от исполнения
 ● слив масла



Монтаж

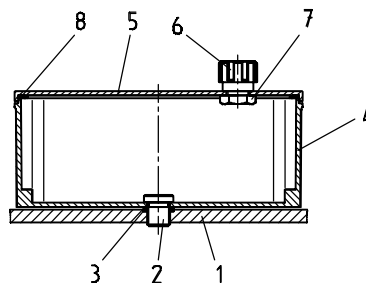
4.2.11 Редукторы с компенсационным бачком в монтажном положении С



K12.0956

4.2.11.1 Перечень запасных частей компенсационного бачка

- 1 промежуточная крышка
- 2 крепежный винт
- 3 уплотнительные кольца
- 4 корпус
- 5 крышка
- 6 фильтр выпуска воздуха
- 7 винт с шестигранной головкой
- 8 уплотнение



K12.0956

Монтаж

1. Смонтировать редуктор в монтажном положении С (электродвигатель вверх).
2. Вывернуть винт-пробку из промежуточной крышки (9).
3. Вместо винта-пробки закрепить на промежуточной крышке корпус (4) с помощью крепежного винта (2).

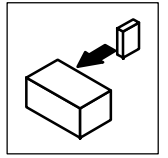
Внимание! Промежуток между углублением в промежуточной крышке и корпусом уплотнить двумя уплотнительными кольцами.

4. Закрепить в крышке фильтр выпуска воздуха с помощью шестигранной гайки.
5. Закрепить крышку с уплотнением на корпусе.



Стоп!

При транспортировке демонтировать компенсационный бачок и закрыть редуктор винтом-пробкой в поз. 9.



4.3 Электрическое подключение



Опасно!

Электрическое подключение поручать только квалифицированным электрикам!

4.3.1 Подключение электродвигателя

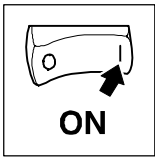
Чтобы правильно подключить электродвигатель, соблюдайте следующие указания:

- указания в коробке выводов электродвигателя,
- указания в руководстве по эксплуатации электродвигателя,
- технические данные на табличке электродвигателя.

4.3.2 Навесное оборудование электродвигателя

Чтобы правильно подключить навесное оборудование электродвигателя, например, пружинные тормоза Lenze, соблюдайте следующие указания:

- указания в соответствующей коробке выводов,
- указания в соответствующем руководстве по эксплуатации.
- технические данные на соответствующей табличке данных.



Ввод в эксплуатацию

5 Ввод в эксплуатацию и эксплуатация



Стоп!

Вводить привод в эксплуатацию разрешается только квалифицированному персоналу!

5.1 Перед первым включением

Проверьте:

- В порядке ли механическое крепление?
- В порядке ли электрические соединения?
- Защищены ли от прикосновения вращающиеся детали и поверхности, которые могут разогреваться до высокой температуры?
- В случае редукторов с выпуском воздуха (раздел 4.2.7):
Обеспечивается ли выпуск воздуха?

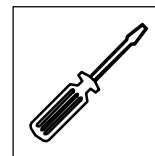
5.2 Во время эксплуатации



Стоп!

Полные эксплуатационные показатели червячных редукторов с цилиндрическим косозубым колесом достигаются лишь после приработки в течение 24...48 часов при номинальном крутящем моменте!

- Во время эксплуатации выполняйте регулярные проверки. При этом обращайте особое внимание на следующие пункты:
 - необычные шумы или температуры
 - утечки
 - плохо закрепленные крепежные элементы
 - состояние электропроводки.
- Если возникли неисправности, просмотрите таблицу поиска неисправностей в разделе 7. Если устранить неисправность не удастся, проконсультируйтесь в службе сервиса фирмы Lenze.



6 Техническое обслуживание

Редукторы типоразмера 03 и 04 смазаны на весь срок службы.

Так как их тепловая нагрузка сравнительно мала, в смене смазочного материала нет необходимости.

6.1 Интервалы технического обслуживания

- Механическая система передачи силы не требует технического обслуживания.
- В редукторах типоразмера 05 и выше смазку необходимо заменять с регулярными интервалами.
 - Сорт смазки указан на табличке данных. При смене использовать только смазку такого же сорта.
 - Интервалы технического обслуживания: см. таб. 5 "Обзор смазочных материалов".
- Уплотнительные кольца:
 - Срок службы зависит от условий эксплуатации.
 - При утечке смазки заменить уплотнительные кольца, чтобы избежать более серьезных повреждений.



Стоп!

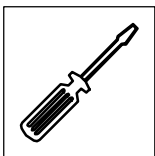
В случае приводных систем: соблюдайте также интервалы технического обслуживания для прочих компонентов привода!

Смазочные материалы				Интервал замены
Сорт	Описание	Температура окружающего воздуха	Примечание	
CLP 460	Масло на минеральной основе с присадками	0 °C ... + 40 °C		16.000 рабочих часов - не позднее чем через три года (температура масла 70...80 °C)
PGLP 460 CLP PG 460 * PGLP 680 CLP PG 680 *	Масло на синтетической основе (полигликоль)	-20 °C ... + 50 °C	Не смешивать с минеральными маслами!	25.000 рабочих часов - не позднее чем через три года (температура масла 70...100 °C)
CLP H1 220	Масло на синтетической основе, безвредное для продуктов питания	-20 °C ... + 40 °C	Допуск по стандарту USDA-H1	16.000 рабочих часов - не позднее чем через три года (температура масла 70...80 °C)
CLP E 320	Биологически разлагаемое масло на основе сложного синтетического эфира	-20 °C ... + 40 °C	Класс опасности для воды 0	16.000 рабочих часов - не позднее чем через три года (температура масла 70...80 °C)
CLP HC 320	Масло на синтетической основе (синтетический углеводород)	-20 °C ... + 50 °C	Можно смешивать с остаточными количествами минерального масла	25.000 рабочих часов - не позднее чем через три года (температура масла 70...80 °C)
CLP HC 46	Масло на синтетической основе (синтетический углеводород)	-30 °C ... 0 °C	Хорошая текучесть при низких температурах	25.000 рабочих часов - не позднее чем через три года

Таб. 5

Обзор смазочных материалов

* Обозначение в соответствии со стандартом



Техническое обслуживание

6.2 Работы по техническому обслуживанию

6.2.1 Замена смазочного материала

- Редуктор должен быть теплым от работы.
- Заблокировать (запереть) систему привода и машину, так чтобы было невозможным их случайное движение и включение сети.



Стоп!

В редукторах GST□□-3, GFL□□-3, GSS□□-3 и GKS□□-4 предварительная ступень смазана отдельно - слить масло из всех модулей редуктора!

1. Слить смазку, вывернув маслосливную резьбовую пробку (см. рисунки на страницах 20-23).
2. Ввернуть маслосливную пробку с новым уплотнением.
3. Вывернуть маслозаливную пробку / устройство для выпуска воздуха.
4. Залить смазку через заливное отверстие.
5. Ввернуть маслозаливную пробку (устройство для выпуска воздуха) с новым уплотнением.
6. Отработанное масло утилизировать в соответствии с действующими предписаниями.

Количество смазочного материала в цилиндрических редукторах GST□□-1□ VA□/VB□						
Монтажное положение	A	B	C	D	E	F
GST04	0,1	0,37	0,2	0,3 0,35 W ≥ 1C	0,25	0,25
GST05	0,2	0,6	0,35	0,5 0,6 M ≥ 90 Y ≥ 80 N ≥ 1D	0,35	0,35
GST06	0,4	1,2	0,65	0,85 1 W ≥ 1E	0,7	0,7
GST07	0,7 1,3 M ≥ 132 Y ≥ 112 N ≥ 1G W ≥ 1G	2,3 2,7 M ≥ 132 Y ≥ 112 N ≥ 1G W ≥ 1G	1,3	1,5 2,2 M ≥ 132 Y ≥ 112 N ≥ 1G W ≥ 1G	1,5	1,5
GST09	1,2 2,5 M ≥ 132 Y ≥ 112 N ≥ 1G W ≥ 1G	4,1 4,8 M ≥ 132 Y ≥ 112 N ≥ 1G W ≥ 1G	2,8	2,7 3,7 M ≥ 132 Y ≥ 112 N ≥ 1G W ≥ 1G	2,5	2,5

Таб. 6 Количество смазки в литрах

Примечание: ➔ = привод
M, Y, N, W = исполнение со стороны входного вала
90.....132 = размер электродвигателя
1A.....2K = размер привода

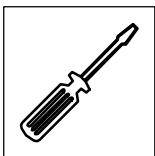


Количество смазочного материала в цилиндрических редукторах GST□□-1□ VC□						
Монтажное положение	A	B	C	D	E	F
GST04	0,1	0,3	0,15	0,3 0,35 W ≥ 1C	0,2	0,2
GST05	0,2	0,5	0,2	0,45 0,55 M ≥ 90 Y ≥ 80 N ≥ 1D	0,3	0,3
GST06	0,4	1	0,45	0,85 1 W ≥ 1E	0,6	0,6
GST07	0,8 1,5 M ≥ 132 Y ≥ 112 N ≥ 1G W ≥ 1G	1,6 2,0 M ≥ 132 Y ≥ 112 N ≥ 1G W ≥ 1G	0,85	1,6 2,3 M ≥ 132 Y ≥ 112 N ≥ 1G W ≥ 1G	1,3	1,3
GST09	1,6 2,7 M ≥ 132 Y ≥ 112 N ≥ 1G W ≥ 1G	3,0 3,5 M ≥ 132 Y ≥ 112 N ≥ 1G W ≥ 1G	1,7	2,7 3,7 M ≥ 132 Y ≥ 112 N ≥ 1G W ≥ 1G	2,3	2,3
Количество смазочного материала в цилиндрических редукторах GST□□-2□; -3□ VA□/VB□						
GST03	0,2	0,2	0,2	0,2	0,2	0,2
GST04	0,35	0,5	0,45	0,5	0,3	0,3
GST05	0,7	0,85	0,75	1	0,55	0,55
GST06	1,25	1,5	1,35	1,8	1	1
GST07	2,2 2,6 M ≥ 132 Y ≥ 112 N ≥ 1G W ≥ 1G	2,5 2,9 M ≥ 132 Y ≥ 112 N ≥ 1G W ≥ 1G	2,6	3 3,7 M ≥ 132 Y ≥ 112 N ≥ 1G W ≥ 1G	1,7 2,1 M ≥ 132 Y ≥ 112 N ≥ 1G W ≥ 1G	1,7 2,1 M ≥ 132 Y ≥ 112 N ≥ 1G W ≥ 1G
GST09	4,2 4,8 M ≥ 132 Y ≥ 112 N ≥ 1G W ≥ 1G	5,3 5,9 M ≥ 132 Y ≥ 112 N ≥ 1G W ≥ 1G	5,4	6,1 7,3 M ≥ 132 Y ≥ 112 N ≥ 1G W ≥ 1G	3,1 3,7 M ≥ 132 Y ≥ 112 N ≥ 1G W ≥ 1G	3,1 3,7 M ≥ 132 Y ≥ 112 N ≥ 1G W ≥ 1G
GST11	8,5	9,5	10	11,5	7	7
GST14	15	18	18	20	11	11

Таб. 7

Количество смазки в литрах

Примечание: ➔ = привод
M, Y, N, W = исполнение со стороны входного вала
90.....132 = размер электродвигателя
1A.....2K = размер привода

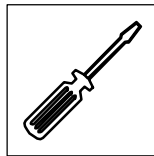


Техническое обслуживание

Количество смазочного материала в цилиндрических редукторах GST□□-2□; -3□ VC□												
Монтажное положение	A		B		C		D		E		F	
GST03	0,17		0,17		0,17		0,17		0,17		0,17	
GST04	0,35		0,45		0,3		0,6		0,3		0,3	
GST05	0,55		0,7		0,6		0,95		0,45		0,45	
GST06	1,1		1,3		1,1		1,7		0,9		0,9	
GST07	1,8 12,2	M ≥ 132 Y ≥ 112 N ≥ 1G W ≥ 1G	2,4 2,8	M ≥ 132 Y ≥ 112 N ≥ 1G W ≥ 1G	2,2	2,7 3,4	M ≥ 132 Y ≥ 112 N ≥ 1G W ≥ 1G	1,5 1,9	M ≥ 132 Y ≥ 112 N ≥ 1G W ≥ 1G	1,5 1,9	M ≥ 132 Y ≥ 112 N ≥ 1G W ≥ 1G	
GST09	3,5 4,1	M ≥ 132 Y ≥ 112 N ≥ 1G W ≥ 1G	4,5 5,0	M ≥ 132 Y ≥ 112 N ≥ 1G W ≥ 1G	4,4	5,5 6,7	M ≥ 132 Y ≥ 112 N ≥ 1G W ≥ 1G	2,8 3,4	M ≥ 132 Y ≥ 112 N ≥ 1G W ≥ 1G	2,8 3,4	M ≥ 132 Y ≥ 112 N ≥ 1G W ≥ 1G	
GST11	7,5		8,5		8,0		10,5		6		6	
GST14	13		16		14		18		9,5		9,5	
Количество смазочного материала в предварительной ступени GST□□-3□												
GST05	0,12 0,15	W ≥ 1C	0,3 0,35	W ≥ 1C	0,15	0,3 0,35 0,4	N ≥ 1B W ≥ 1C	0,2	0,2			
GST06	0,15		0,4		1,35		0,3 0,4		0,3		0,3	
GST07	0,3		0,7		0,5		0,55 0,65		0,4		0,4	
GST09	0,6		1,4		1,1		1,2		0,8		0,8	
GST11	1,5 2,0	M ≥ 132 Y ≥ 112 N ≥ 1G W ≥ 1G	2,5 2,9	M ≥ 132 Y ≥ 112 N ≥ 1G W ≥ 1G	2,1	1,7 2,4	M ≥ 132 Y ≥ 112 N ≥ 1G W ≥ 1G	1,7	1,7			
GST14	2,7 4,0	M ≥ 132 Y ≥ 112 N ≥ 1G W ≥ 1G	4,6 5,2	M ≥ 132 Y ≥ 112 N ≥ 1G W ≥ 1G	4,3	3,2 4,1	M ≥ 132 Y ≥ 112 N ≥ 1G W ≥ 1G	3	3			

Таб. 8 Количество смазки в литрах

Примечание: → = привод
 M, Y, N, W = исполнение со стороны входного вала
 90.....132 = размер электродвигателя
 1A.....2K = размер привода

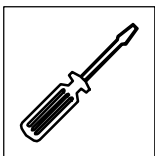


Количество смазки в плоских редукторах GFL□□-2; -3						
Монтажное положение	A	B	C	D	E	F
GFL04	0,65	0,6	1,05	0,8	0,75	0,35
GFL05	1,3	1,4	1,7	1,7	1,3	0,7
GFL06	2,0	2,1	3,0	2,8	2,1	1,2
GFL07	4,3	3,8	6,3	5,8	4,6	2,5
GFL09	8,9	7,6	13	11,3	9,5	5,2
GFL11	16	15	25	21	20	9,0
GFL14	32	36	47	42	27	28
Количество смазки в предварительной ступени GFL□□-3						
GFL05	0,2	0,2	0,15	0,3 0,35 0,4 N ≥ 1B W ≥ 1C	0,12 0,15 W ≥ 1C	0,3 0,35 W ≥ 1C
GFL06	0,3	0,3	0,35	0,3 0,4 W ≥ 1C	0,15	0,4
GFL07	0,4	0,4	0,5	0,55 0,65 M ≥ 90 Y ≥ 80 N ≥ 1D	0,3	0,7
GFL09	0,8	0,8	1,1	1,2	0,6	1,4
GFL11	1,7	1,7	2,1	1,7 2,4 M ≥ 132 Y ≥ 112 N ≥ 1G W ≥ 1G	1,5 2,0 M ≥ 132 Y ≥ 112 N ≥ 1G W ≥ 1G	2,5 2,9 M ≥ 132 Y ≥ 112 N ≥ 1G W ≥ 1G
GFL14	3,0	3,0	4,3	3,2 4,1 M ≥ 132 Y ≥ 112 N ≥ 1G W ≥ 1G	2,7 4,0 M ≥ 132 Y ≥ 112 N ≥ 1G W ≥ 1G	4,6 5,2 M ≥ 132 Y ≥ 112 N ≥ 1G W ≥ 1G

Таб. 9

Количество смазки в литрах

Примечание: → = привод
 M, Y, N, W = исполнение со стороны входного вала
 90.....132 = размер электродвигателя
 1A.....2K = размер привода



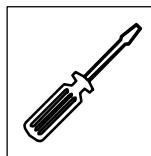
Техническое обслуживание

Количество смазки в угловых редукторах						
Монтажное положение	A	B	C	D	E	F
Редукторы с конической и цилиндрической зубчатой передачей GKS□□-3; -4						
GKS04	0,8	1,4	1,5	1,1	1,3	1,3
GKS05	1,4	2	2,1	1,7	1,9	1,9
GKS06	2,4	3,6	4	3	3,6	3,6
GKS07	4,5	6,7	7,7	5,6	6,5	6,5
GKS09	6	14	16	10	14	14
GKS11	11,5	27	29	21	25	25
GKS14	21	50	56	38	47	47
Червячные редукторы с цилиндрическим косозубым колесом GSS□□-2; -3						
GSS04	0,5	1,0	1,0	1,0	0,8	0,8
GSS05	1,2	1,7	1,7	1,7	1,4	1,4
GSS06	1,8	3,0	3,0	3,0	2,6	2,6
GSS07	3,6	5,6	5,9	5,6	4,8	4,8
Количество смазочного материала предварительной ступени GKS□□-4 /GSS□□-3						
G□□05-□	0,12 0,15 W ≥ 1C	0,3 0,35 W ≥ 1C	0,15	0,3 0,35 0,4 N ≥ 1B W ≥ 1C	0,2	0,2
G□□06-□	0,15	0,4	0,35	0,3 0,4 W ≥ 1C	0,3	0,3
G□□07-□	0,3	0,7	0,5	0,55 0,65 M ≥ 90 Y ≥ 80 N ≥ 1D	0,4	0,4
G□□09-□	0,6	1,4	1,1	1,2	0,8	0,8
G□□11-□	1,5 2,0 M ≥ 132 Y ≥ 112 N ≥ 1G W ≥ 1G	2,5 2,9 M ≥ 132 Y ≥ 112 N ≥ 1G W ≥ 1G	2,1	1,7 2,4 M ≥ 132 Y ≥ 112 N ≥ 1G W ≥ 1G	1,7	1,7
G□□14-□	2,7 4,0 M ≥ 132 Y ≥ 112 N ≥ 1G	4,6 5,2 M ≥ 132 Y ≥ 112 N ≥ 1G W ≥ 1G	4,3	3,2 4,1 M ≥ 132 Y ≥ 112 N ≥ 1G W ≥ 1G	3	3

Таб. 10

Количество смазки в литрах

Примечание: → = привод
 M, Y, N, W = исполнение со стороны входного вала
 90.....132 = размер электродвигателя
 1A.....2K = размер привода



Количество смазки конических редукторов GKR			
Монтажное положение	A	B	C
GKR03	0,35	0,35	0,4
GKR04	0,4	0,5	0,7/0,8 *
GKR05	0,8	1,3	1,5/1,6*
Монтажное положение	D	E	F
GKR03	0,35	0,35	0,35
GKR04	0,7	0,6	0,4
GKR05	1,4	1,5	1,0

Таб. 11

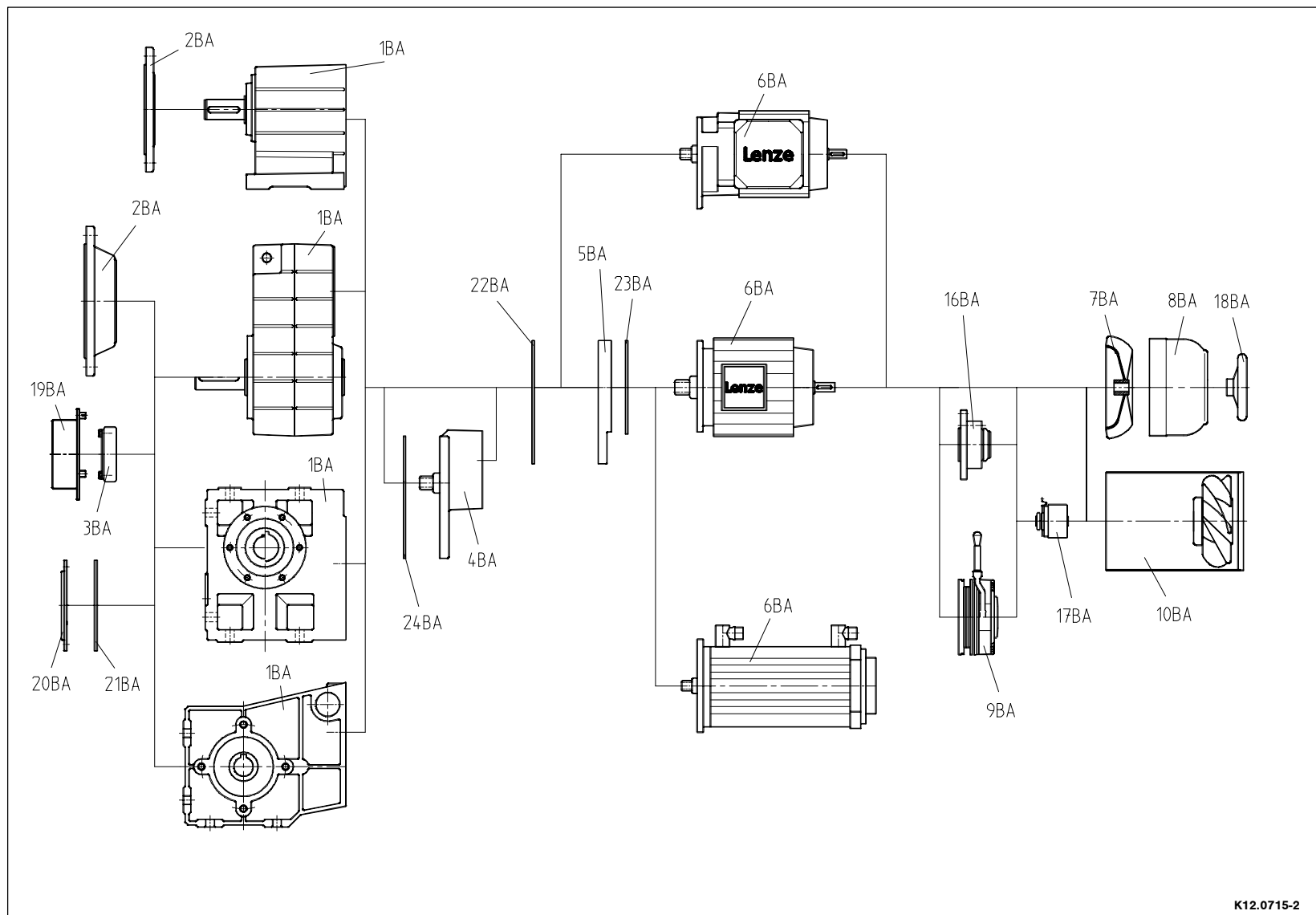
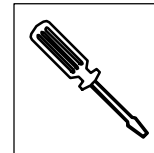
Количество смазки в литрах

* при исполнении выходной стороны V□K

6.3 Ремонт

Lenze рекомендует поручать ремонты службе сервиса Lenze.

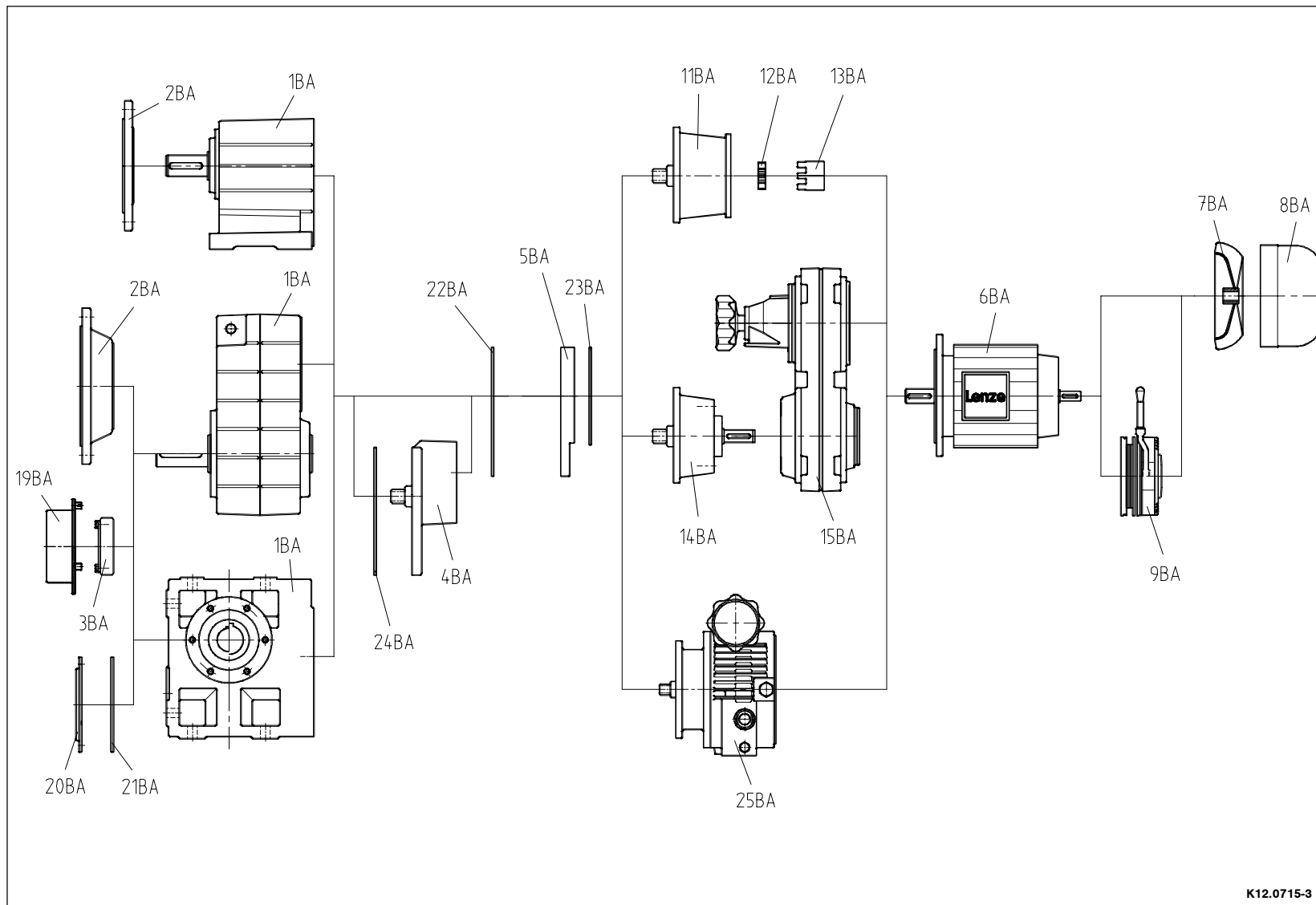
6.4 Перечень запасных частей редукторных электродвигателей



K12.0715-2

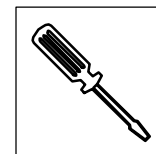
Рис. 8 Узел редуктора

6.5 Перечень запасных частей редуктора



K12.0715-3

Рис. 9 Узел редуктора с сервоприводом



6.6 Формуляр заказа

Получатель: Lenze	
Почтовый индекс/город: _____	
Факс: _____	
Все G□□	
Отправитель _____	
Отправитель _____	№ заказчика _____
Улица/почтовый ящик _____	№ заказа _____
Почтовый индекс/город _____	Заполнил _____
Адрес доставки _____	Телефон _____
_____	Факс _____
Получатель счета* _____	Срок поставки _____
Дата _____	Подпись _____
* Указать, если отличается от отправителя	

Номер типа LENZE: _____

Номер заказа: _____

Поз.	Наименование	Количество
1BA	Базовый редуктор GST □□	
	Базовый редуктор GFL □□	
	Базовый редуктор GKS □□	
	Базовый редуктор GKR □□	
	Базовый редуктор GSS □□	
2BA	Ведомый фланец	
3BA	Стяжное кольцо	
4BA	Предварительная ступень	
5BA	Промежуточная крышка	
6BA	Электродвигатель	
7BA	Вентилятор	
8BA	Кожух вентилятора	
9BA	Пружинный тормоз	
10BA	Вентилятор принудительного обдува	
11BA	Подшипниковый фланец	
12BA	Звездочка	
13BA	Ступица муфты	
14BA	Свободный приводной вал	
15BA	Ременный серворедуктор	
16BA	Ограничитель обратного хода	
17BA	Датчик частоты вращения / положения	
18BA	Маховичок	
19BA	Защитный кожух стяжного кольца	
20BA	Кожух полого вала	
21BA	Уплотнение	
22BA	Уплотнение	
23BA	Уплотнение	
24BA	Уплотнение	
25BA	Планетарный серворедуктор	

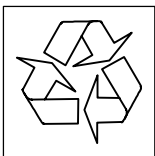




7 Поиск и устранение неисправностей

Если во время эксплуатации системы привода возникли неисправности, проверьте, пожалуйста, их возможные причины по нижеследующей таблице. Если с помощью указанных мер устранить неисправность не удастся, проконсультируйтесь в службе сервиса фирмы Lenze.

Неисправности	Возможная причина	Устранение
Привод не запускается	Нет электропитания	Проверить соединения
	Неправильное электрическое подключение	Проверить соответствие электропитания табличке данных
	Слишком высокая нагрузка	Уменьшить нагрузку Проверить соответствие привода машине
Двигатель работает, редуктор не вращается	Отсутствуют или неисправны соединительные элементы	Проверить монтаж
	Редуктор неисправен	Сообщить в службу сервиса Lenze
Необычный шум при работе	Перегрузка	Уменьшить нагрузку Проверить соответствие привода машине
	Повреждения в редукторе или электродвигателе	Сообщить в службу сервиса Lenze
Слишком высокая температура	Перегрузка	Уменьшить нагрузку Проверить соответствие привода машине
	Недостаточный отвод тепла	Улучшить приток охлаждающего воздуха Очистить редуктор/электродвигатель
	Недостаточно смазки	Заполнить смазкой в соответствии с предписаниями
Плохо закреплены крепежные элементы	Вибрации	Предотвратить вибрации

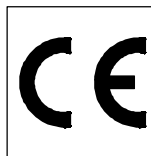


Утилизация

8 Утилизация

Внесите свой вклад в охрану окружающей среды, направив ценное сырье на вторичную переработку.

Что?		Куда?
Транспортные материалы	Поддоны	Обратно изготовителю или экспедитору
	Упаковки	Картон в макулатуру Пластмассу на переработку пластмассы или в остаточные отходы Тонкую древесную стружку использовать повторно или утилизировать
Смазочные материалы	Масла, консистентные смазки	Утилизировать с соблюдением действующих положений
Конструктивные элементы	Корпус: серый чугун Подшипники, валы, зубчатые колеса: сталь Уплотнения: Особый вид отходов	Утилизировать отдельно в зависимости от материала



Lenze

Getriebe

Lenze GmbH & Co KG
Postfach 10 13 52
D-31763 Hameln

Местонахождение: Bцsingfeld
Breslauer Strasse 3
D-32699 Extertal
Телефон (05154) 82-0
Факс (05154) 82-15 75

Декларация изготовителя

Настоящим декларируем, что нижеуказанное изделие предназначено для монтажа в машине или для сборки с другими элементами для построения машины. Ввод машины в эксплуатацию запрещен до тех пор, пока не будет установлено ее соответствие положениям предписания Европейского сообщества 98/37/EG.

Изделие:

Обозначение типа:

Плоские редукторы и редукторные электродвигатели	GFL
Цилиндрические редукторы и редукторные электродвигатели	GST, 12.6□□
Редукторы с конической и цилиндрической зубчатой передачей и редукторные электродвигатели	GKS, 12.5□□
Конические редукторы и редукторные электродвигатели	GKR
Червячные редукторы с цилиндрическим косозубым колесом и редукторные электродвигатели	GSS, 52.1□□
Ременные серворедукторы и редукторные электродвигатели	G□□-K 11.1□□, 11.2□□, 11.4□□
Планетарные серворедукторы и редукторные электродвигатели	G□□-D 11.7□□
Насаживаемые редукторы	12.4□□
Червячные редукторы и редукторные электродвигатели	52.3□□, 52.4□□, 52.5□□

Примененные гармонизированные стандарты:

EN 292 часть 1
EN 292 часть 2

Hameln, 18.10.2001

(i.V. Dr. Kiel)
по полномочию - Циммер
Руководитель сектора разработки
редукторов