



Различные комбинации сигнальных светильников для дорожных сигнальных знаков

Подключение нескольких устройств (серия MQVS или MQVN) ▶



Информация для заказа

MQVL - FF - R (V)

① ② ③

① Источник питания

00	12-24 В=
FF	110-220 В~

② Цвет плафонов

R	Красный	G	Зеленый
Y	Желтый	B	Синий
C	Бесцветный		

③ Дополнительные функции

(V)	240 ±10 раз/мин (световой сигнал тревоги)
-----	--

Характеристики продукции

Источник питания	12 - 24 В=, 110 - 220 В~(50/60 Гц)
Допустимый диапазон напряжения питания	10,8 - 26,4 В=, 100 - 240 В~
Функция	Непрерывное свечение, мигающее свечение
Источник света	Светодиод
Размер	95x95x94 (мм)
Частота мигания	Стандарт - 80±5 раз/мин Дополнительно (опция V) - 240±10 раз/мин
Способ монтажа	Монтажные отверстия в основании корпуса - винтовое соединение (M6, 2 шт.)
Ввод кабеля питания	Через основание основной части корпуса - Макс. диаметр кабеля: 7 мм Наружные отверстия для ввода - Кабельные сальники
Кабель	UL1007/AWG22
Цвет	Корпус - черный Плафон - красный, желтый, зеленый, синий, бесцветный
Материал	Корпус -PA6 Плафон - поликарбонатный полимер
Сопротивление изоляции	Более 100 МОм (при измерении между клеммами и корпусом с помощью мегомметра с напряжением 500 В=)
Электрическая прочность изоляции	500 В~, 50/60 Гц в течение 1 минуты (между клеммами и корпусом)
Виброустойчивость	0,75 мм при 10-55 Гц (время цикла: 1 минута)
Температура	Температура окр. среды: От -20 до 50°C Температура при хранении: От -20 до 70°C
Отн. влажность окр. среды	45 - 85%
Степень защиты	IP65
Сертификаты	RoHS
Масса	Прибл. 300 г (стандартная модель, питание переменного тока)

Потребляемый ток

Цвет светодиода	Серия MQVL	
	12-24 В=	110-220 В~
Красный	0.21А	0.06А
Желтый	0.21А	0.06А
Зеленый	0.21А	0.06А
Синий	0.28А	0.19А
Бесцветный	0.21А	0.06А

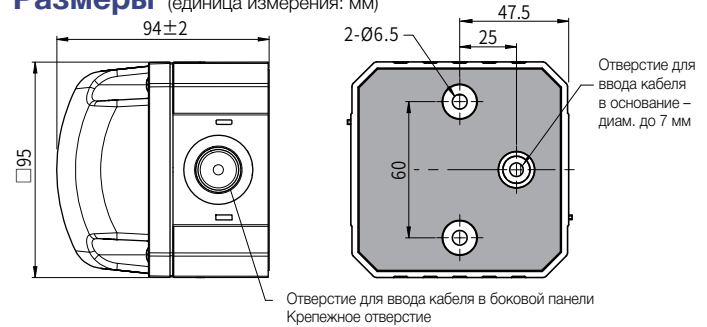
(среднеар. значение потребляемого тока при включенном светодиоде, ± 10%)

<Примечание> Срок службы светодиода варьируется в зависимости от рабочих условий и условий окружающей среды.

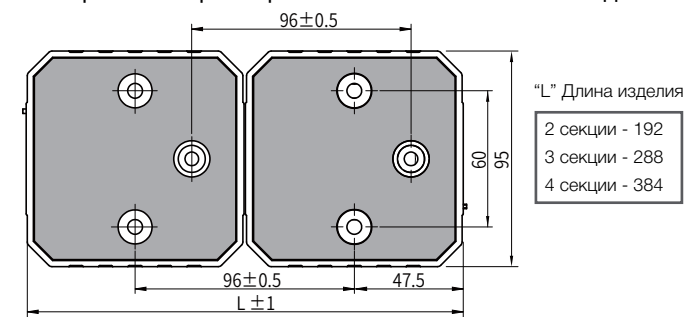
Характеристики продукции

- Режим свечения: Непрерывное свечение, мигающее свечение
- В зависимости от компоновки светильников (в ряд или в колонну) можно формировать световые сигналы разного цвета
- Благодаря высокой степени защиты (IP66) обеспечивается превосходная герметичность изделия при эксплуатации в наружных установках и запыленных средах

Размеры (единица измерения: мм)



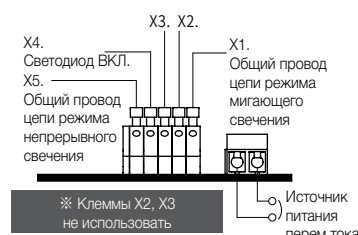
Фиксированные размеры независимо от способа подключения



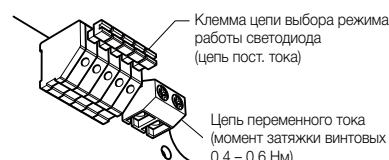
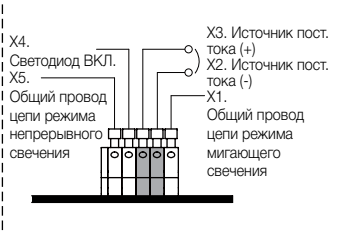
Сальник	Диаметр отверстия кабельного сальника	Диаметр кабеля
M16X1.5	16 мм	4,5-10 мм
M20X1.5	20 мм	7-12,5 мм
PG9	16 мм	3-8 мм
PG13.5	20 мм	5-12 мм

Схема подключения

▶ Модель переменного тока (110-220 В~)



▶ Модель постоянного тока (12-24 В=)



<Непрерывное свечение> - переключатель между X4+X5
<Мигающее свечение> - переключатель между X1+X4