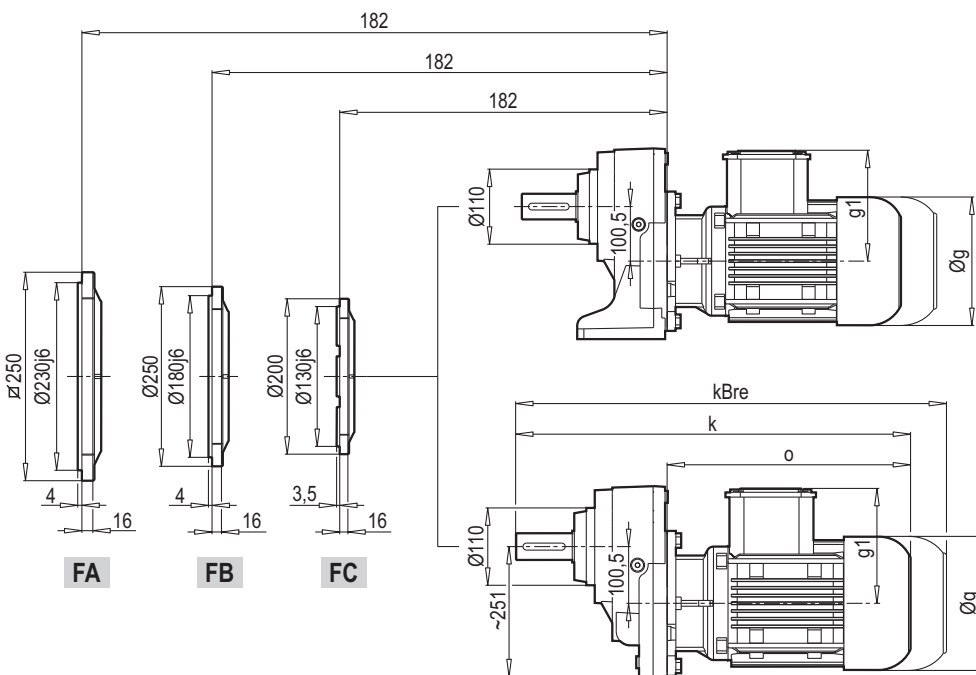
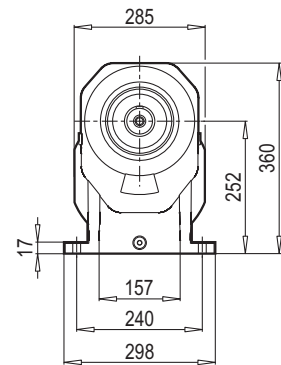
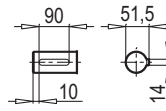
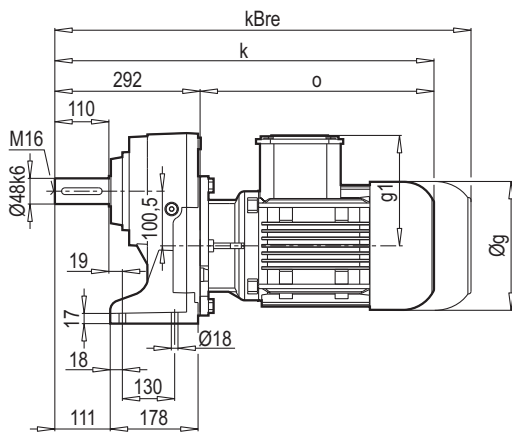
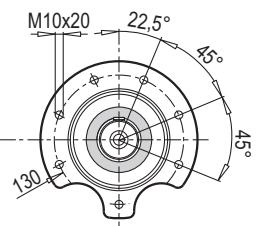


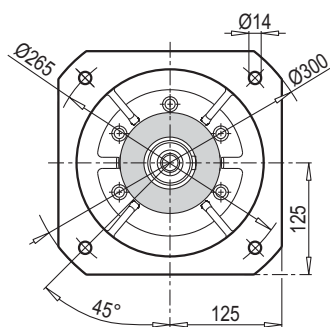
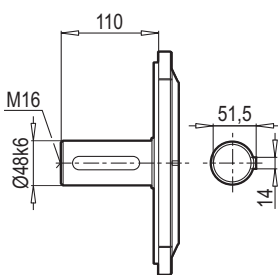
A 601



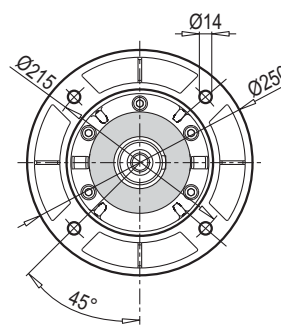
AF 601



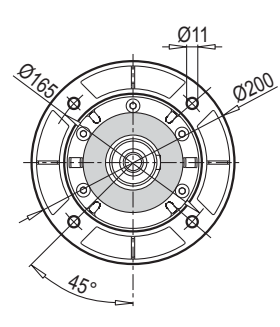
F 601



FA



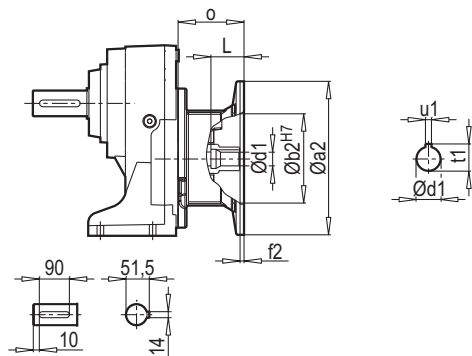
FB



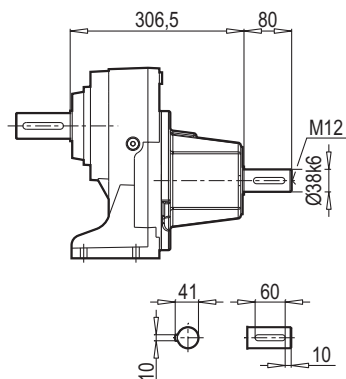
FC

	100 L	112 M	132 S	132 M	160 M/L	180 M/L		
g	217	232	279	279	323	370		
g1	160	168	182	182	200	248		
k	618	672	678	713	800	865		
kBre	699	752	786	854	952	1027		
o	326	380	386	421	508	573		

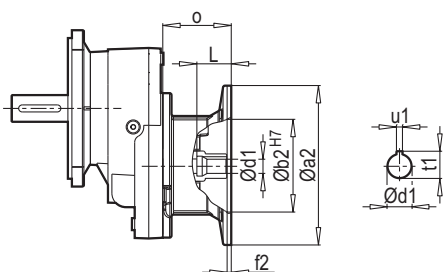
A - PAM



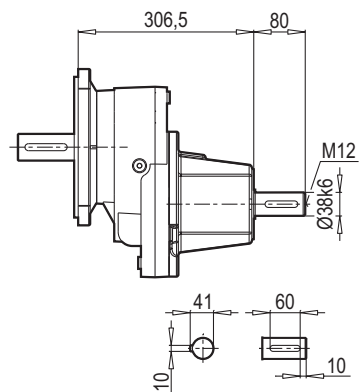
A - W



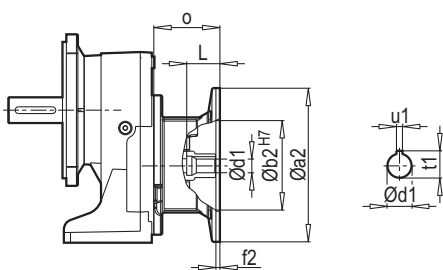
F - PAM



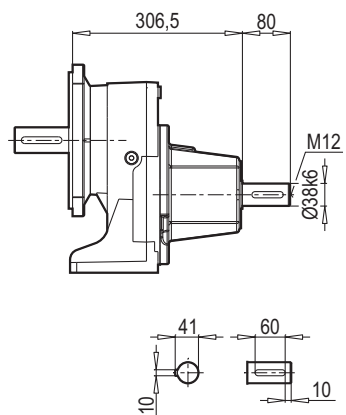
F - W



AF - PAM



AF - W



	100	112	132	160	180			
a2	250	250	300	350	350			
b2	180	180	230	250	250			
d1	28	28	38	42	48			
f2	5,5	5,5	5,5	7	7			
L	62	62	82	112	112			
u1	8	8	10	12	14			
t1	31,3	31,3	41,3	45,3	51,8			
o	76	76	101	148	148			