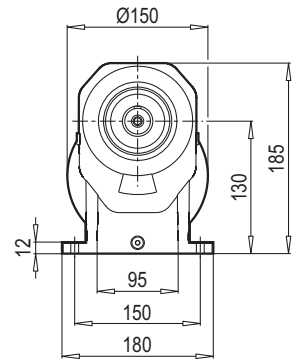
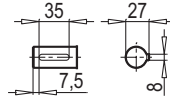
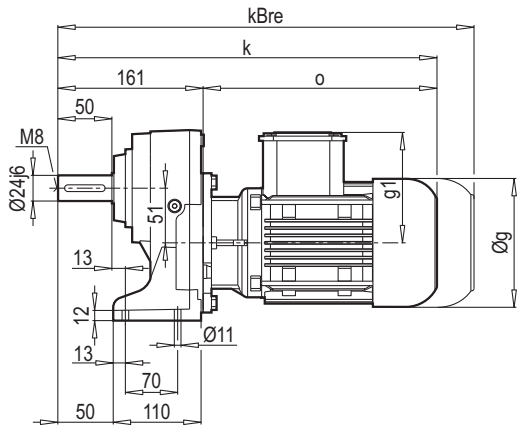
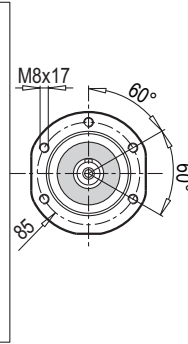
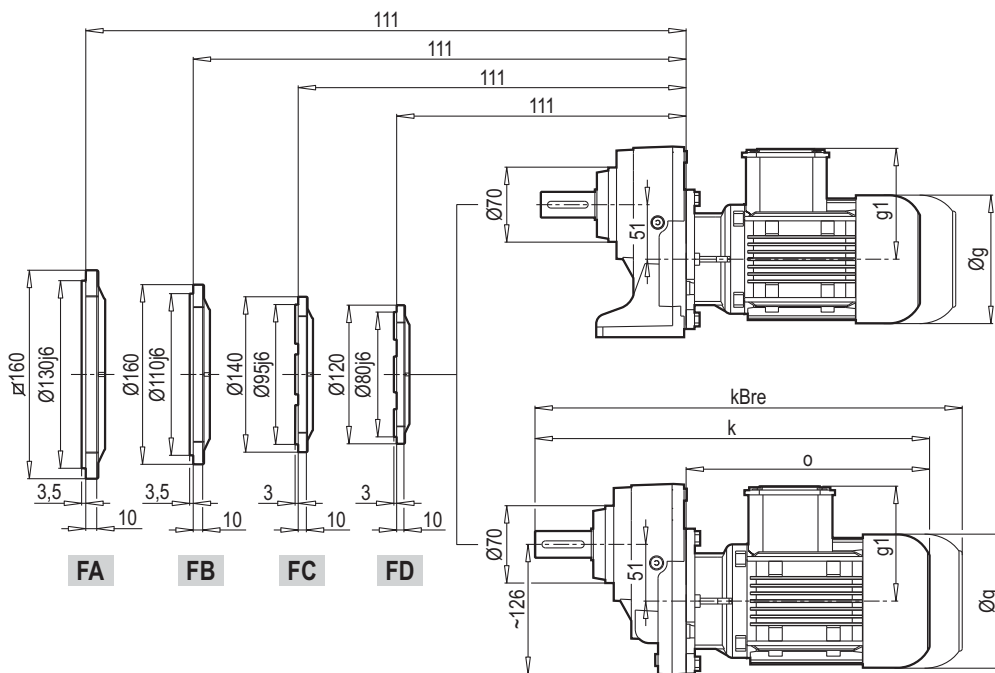


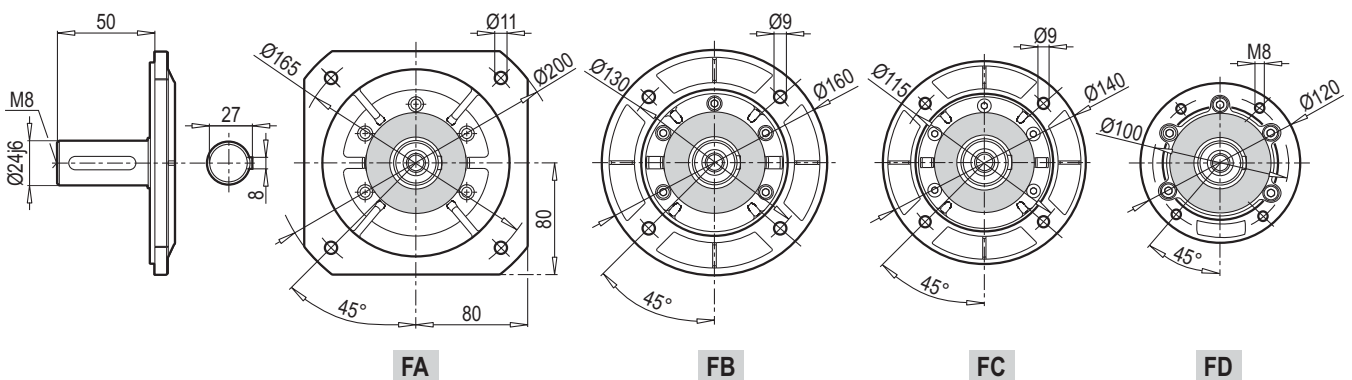
A 351



AF 351

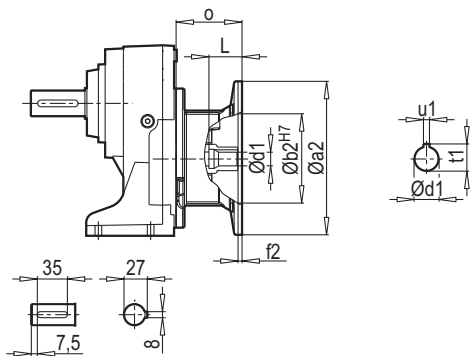


F 351

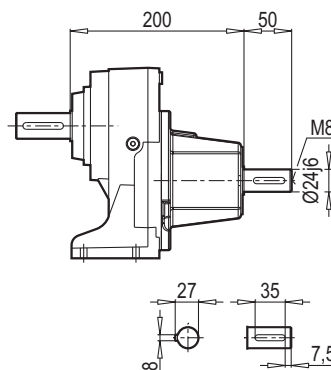


	71 M	80 M	90 S	90 L	100 L	112 M		
g	140	159	193	193	217	232		
g1	119	127	151	151	160	168		
k	402	428	474	494	495	554		
kBre	462	490	547	567	576	634		
o	241	267	313	333	334	393		

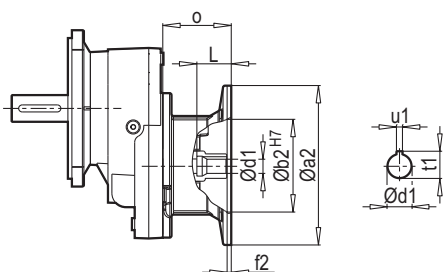
A - PAM



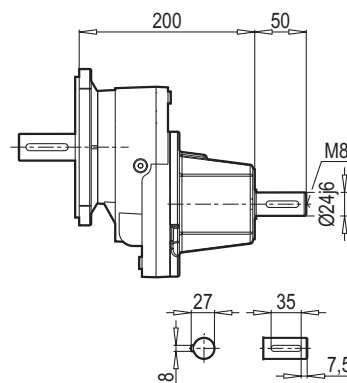
A - W



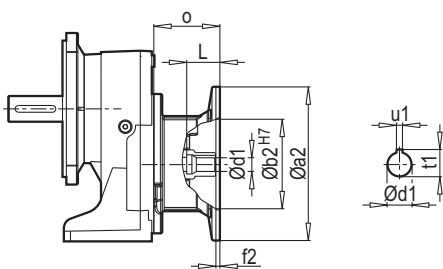
F - PAM



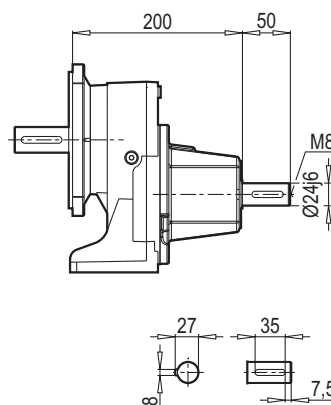
F - W



AF - PAM



AF - W



	71	80	90	100	112			
a2	160	200	200	250	250			
b2	110	130	130	180	180			
d1	14	19	24	28	28			
f2	5	5	5	5,5	5,5			
L	32	42	52	62	62			
u1	5	6	8	8	8			
t1	16,3	21,8	27,3	31,3	31,3			
o	69	90	90	105	105			