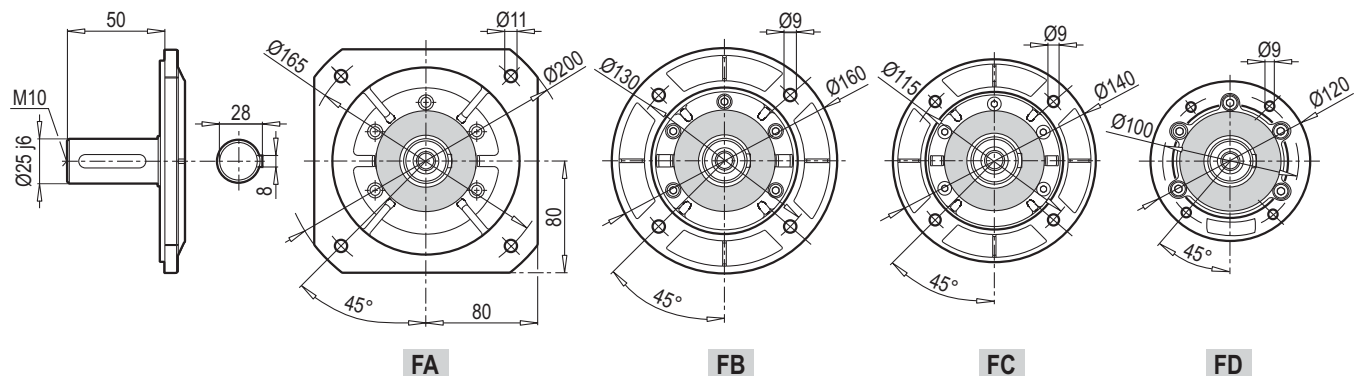
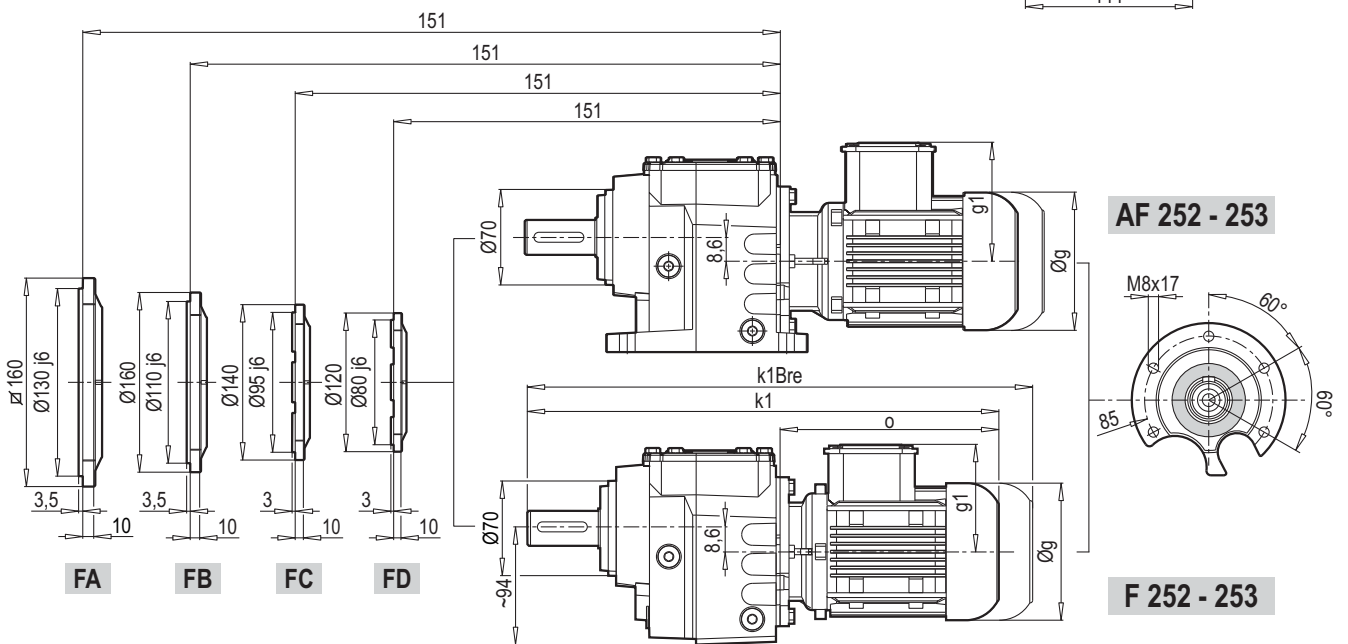
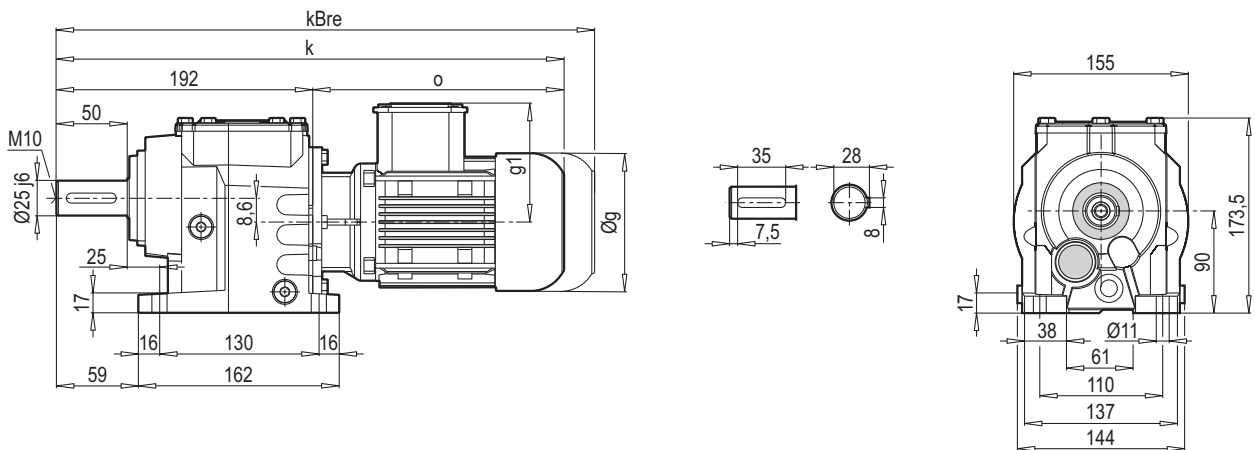
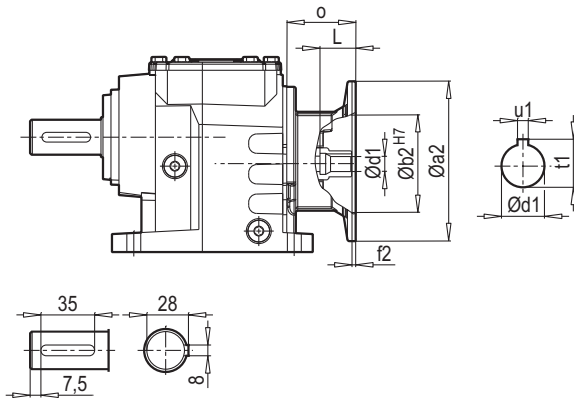


**A 252 - 253**

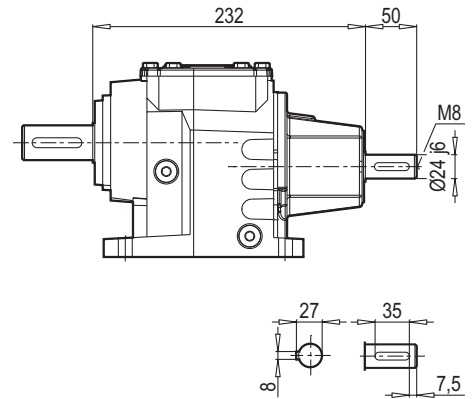


	63 M	71 M	80 M	90 S	90 L	100 L	112 M
<b>g</b>	124	140	159	193	193	217	232
<b>g1</b>	111	119	127	151	151	160	168
<b>k</b>	404	433	459	505	525	526	585
<b>kBre</b>	456	493	521	578	598	607	665
<b>o</b>	212	241	267	313	333	334	393
<b>k1</b>	413	442	468	514	534	535	594
<b>k1Bre</b>	465	502	590	587	607	616	674

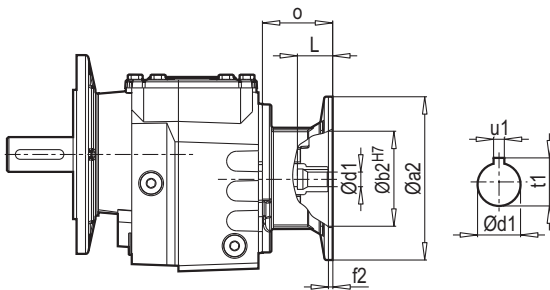
**A - PAM**



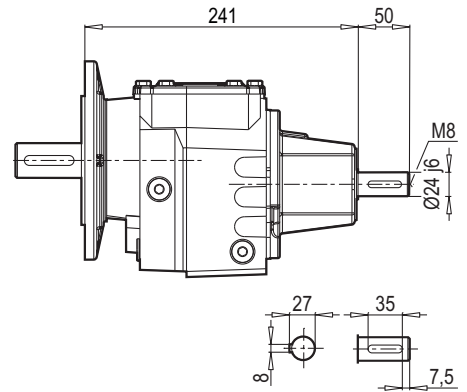
**A - W**



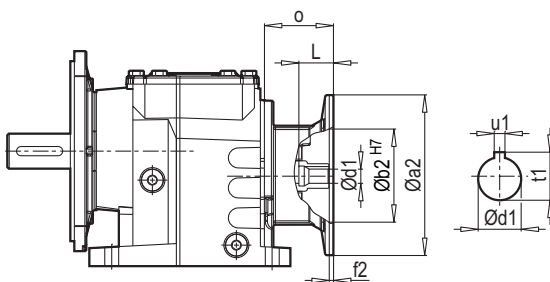
**F - PAM**



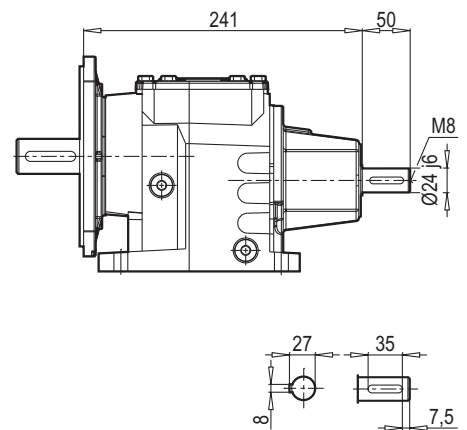
**F - W**



**AF - PAM**



**AF - W**



	63	71	80	90	100	112		
<b>a2</b>	140	160	200	200	250	250		
<b>b2</b>	95	110	130	130	180	180		
<b>d1</b>	11	14	19	24	28	28		
<b>f2</b>	4,5	5	5	5	5,5	5,5		
<b>L</b>	25	32	42	52	62	62		
<b>u1</b>	4	5	6	8	8	8		
<b>t1</b>	12,8	16,3	21,8	27,3	31,3	31,3		
<b>o</b>	57	69	90	90	105	105		