





■ БЫСТРЫЙ ВЫБОР

Входная скорость $(n_1) = 1400 \text{ мин}^{-1}$

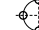
Скорость на выходном валу n_2 [мин ⁻¹]	Переда- точное число i	Мощность двигателя P_{1M} [кВт]	Крутящий момент на выходе M_{2M} [Нм]	Сервис- фактор $f.s.$	Номинал. мощность P_{1R} [кВт]	Номинал. крутящий момент M_{2R} [Нм]	Возможные моторные фланцы В5		Возможные моторные фланцы В14				Выходной вал 	Код передаточ- ного числа	
							Н	І	-	-	-	-			-
528	2.65	22	374	1.7	36.7	650			не доступны				2361	Стандарт- ный Ø50 Ø55 На заказ	01
409	3.42	22	483	1.6	32.8	750							1965		02
304	4.60	22	649	1.5	30.9	950							1569		03
256	5.46	22	771	1.3	27.4	1000							1371		04
211	6.64	22	937	1.3	26.5	1175							1173		05

Для всех передаточных чисел динамический КПД равен 0,98

 Возможные моторные фланцы

 В) В комплект поставки входит проставка

В) По заказу возможен комплект без проставки

 С) Положение отверстий моторного фланца

Редукторы **FC81** поставляются с синтетическим маслом, обеспечивающим смазку на весь период эксплуатации редуктора, техническое обслуживание не обязательно. Оснащены сапуном, спускными и контрольными пробками.

Тип синтетического масла и рекомендованное количество приведены в таблице 1.

Возможные радиальные и осевые нагрузки редуктора приведены в таблице 2.

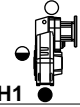
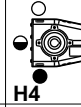
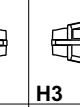
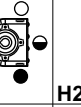
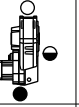
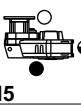
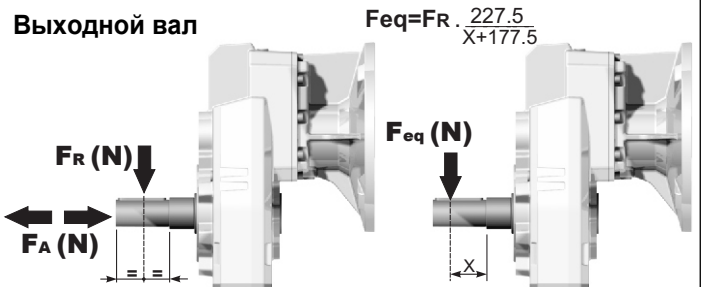
					
H1	H4	H3	H2	H5	H6
5,50 Л	3,50 Л	3,50 Л	3,50 Л	6,20 Л	4,40 Л
AGIP Blasia 460					

табл. 1

РАДИАЛЬНЫЕ И ОСЕВЫЕ НАГРУЗКИ



n_2	FA	FR	n_2	FA	FR	n_2	FA	FR
300	920	4600	140	1120	5600	70	1400	7000
250	1000	5000	120	1140	5700	40	1800	9000
200	1060	5300	85	1300	6500	15	2400	12000

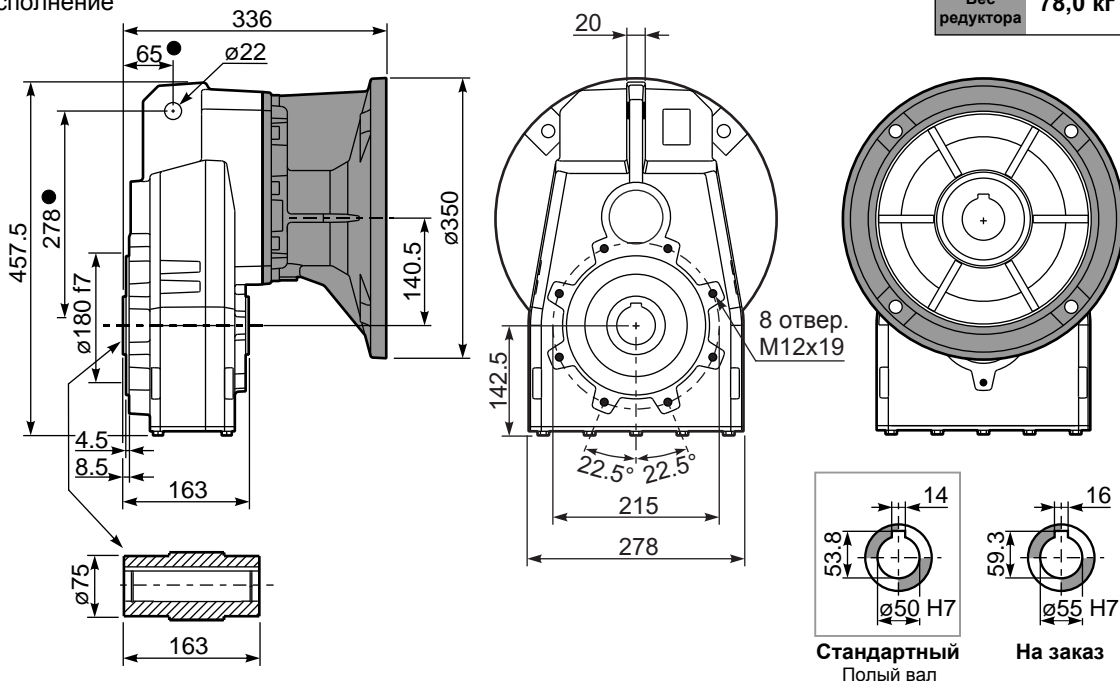
По запросу для увеличения допустимых нагрузок доступны усиленные подшипники

табл. 2

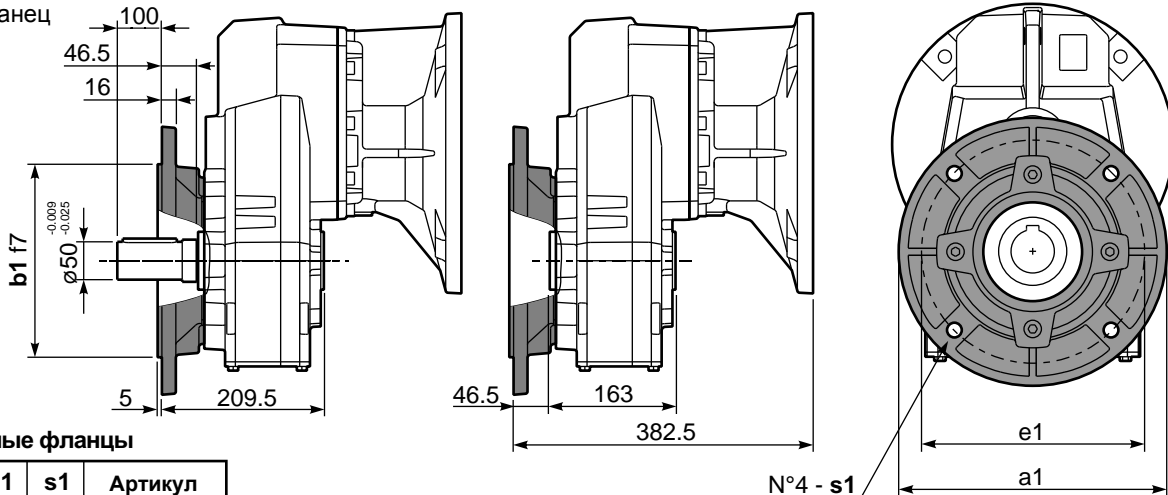
PFC81C... Базовое исполнение

Вес редуктора **78,0 кг**

● На заказ доступны реактивные штанги других размеров.



PFC81...-F... Выходной фланец



Возможные выходные фланцы

a1 ϕ	b1	e1	s1	Артикул
300	230	265	14	KF80.9.011
350	250	300	18	KF80.9.012
400	300	350	18	KF80.9.013

PFC81A... Односторонний выходной вал

