



### ■ БЫСТРЫЙ ВЫБОР

Скорость на выходном валу $n_2$ [мин <sup>-1</sup> ]	Переда- точное число $i$	Мощность двигателя $P_{1M}$ [кВт]	Крутящий момент на выходе $M_{2M}$ [Нм]	Сервис- фактор $f.s.$	Номинал. мощность $P_{1R}$ [кВт]	Номинал. крутящий момент $M_{2R}$ [Нм]	Возможные моторные фланцы В5					Возможные моторные фланцы В14				Входная скорость ( $n_1$ ) = 1400 мин <sup>-1</sup>				
							C	D	E	F	G	R	T	U	V	Выходной вал 	Код передаточ- ного числа			
							71	80	90	100 112	132	80	90	100 112	132					
213	<b>6.57</b>	7.5	312	1.2	8.8	380	B											3018	стандарт- ный ø35	01
185	<b>7.56</b>	7.5	358	1.1	7.9	390	B											3016		02
159	<b>8.82</b>	7.5	419	1.0	7.1	410	B											3014		03
113	<b>12.39</b>	7.5	588	1.0	7.2	580	B											2018		04
98	<b>14.24</b>	5.5	499	1.2	6.4	600	B											2016		05
84	<b>16.75</b>	5.5	587	1.1	6.1	665	B											1618		06
73	<b>19.25</b>	5.5	675	1.0	5.4	675	B											1616		07
64	<b>21.78</b>	4	558	1.2	4.7	675	B											1318		08
56	<b>25.04</b>	4	642	1.1	4.1	675	B											1316		09
47.9	<b>29.23</b>	4	750	0.9	3.5	675	B											1314		10
45.7	<b>30.65</b>	3	592	1.1	3.4	675	B											1116	11	
39.1	<b>35.78</b>	3	691	1.0	2.9	675	B											1114	12	
36.3	<b>38.55</b>	2.2	548	1.1	2.3	580	B											818	13	
31.6	<b>44.32</b>	2.2	630	1.1	2.3	665	B											816	14	
27.1	<b>51.74</b>	2.2	735	0.9	2.0	675	B											814	15	
22.9	<b>61.03</b>	1.1	437	1.1	1.2	480	B											616	16	
19.6	<b>71.25</b>	1.1	510	1.1	1.2	560	B											614	17	

Для всех передаточных чисел динамический КПД равен 0,96

- Возможные моторные фланцы
- В комплект поставки входит проставка
- По заказу возможен комплект без проставки
- Положение отверстий моторного фланца

Редукторы **FC62** поставляются с синтетическим маслом, обеспечивающим смазку на весь период эксплуатации редуктора, техническое обслуживание не обязательно.

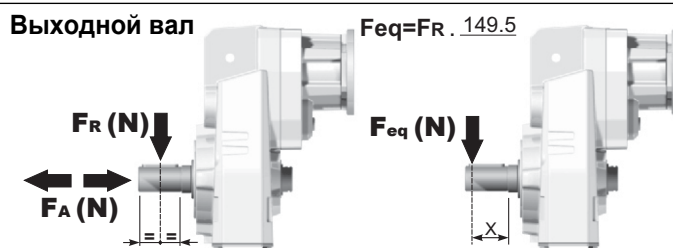
Тип синтетического масла и рекомендованное количество приведены в таблице 1.

Возможные радиальные и осевые нагрузки редуктора приведены в таблице 2.

Стандартная комплектация	Данные положения монтажа необходимо указывать в заказе или добавлять масло				
H1	H4	H3	H2	H5	H6
1,85 л	1,15 л	1,15 л	1,30 л	2,10 л	1,30 л
AGIP Telium VSF 320			SHELL Omala S4 WE 320		

табл. 1

### РАДИАЛЬНЫЕ И ОСЕВЫЕ НАГРУЗКИ



$n_2$	$F_A$	$F_R$	$n_2$	$F_A$	$F_R$	$n_2$	$F_A$	$F_R$
300	600	3000	140	720	3600	70	940	4700
250	640	3200	120	740	3700	40	1220	6100
200	690	3460	85	860	4300	15	1300	6500

По запросу для увеличения допустимых нагрузок доступны усиленные подшипники

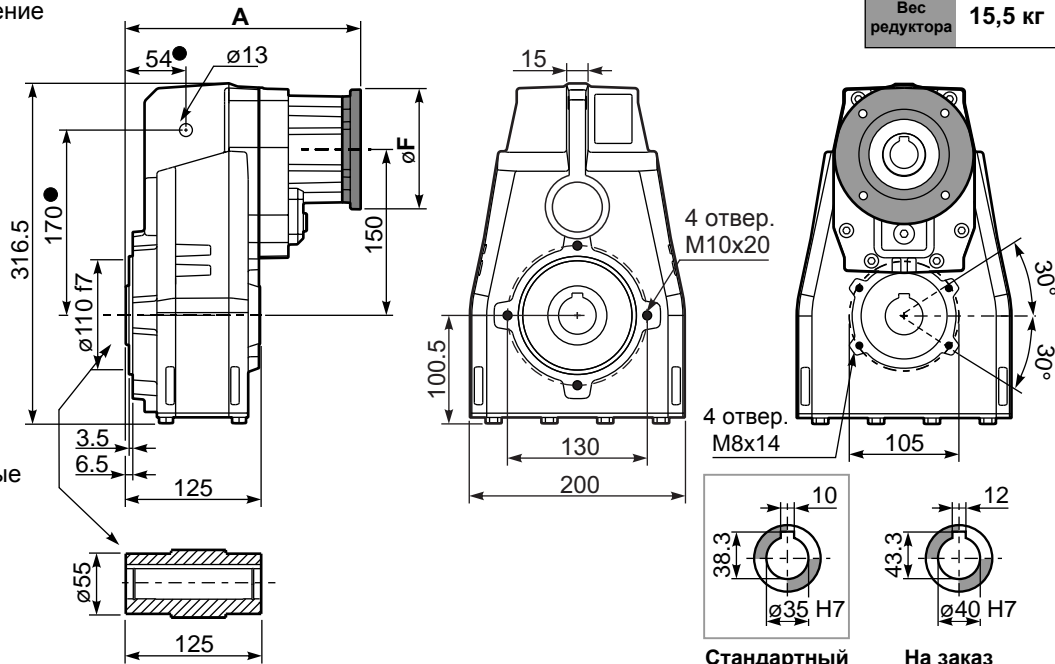
$n_1$	$F_A$	$F_R$
1400	400	2000
900	440	2200
500	440	2200

табл. 2

## PFA62C... Базовое исполнение

Вес редуктора **15,5 кг**

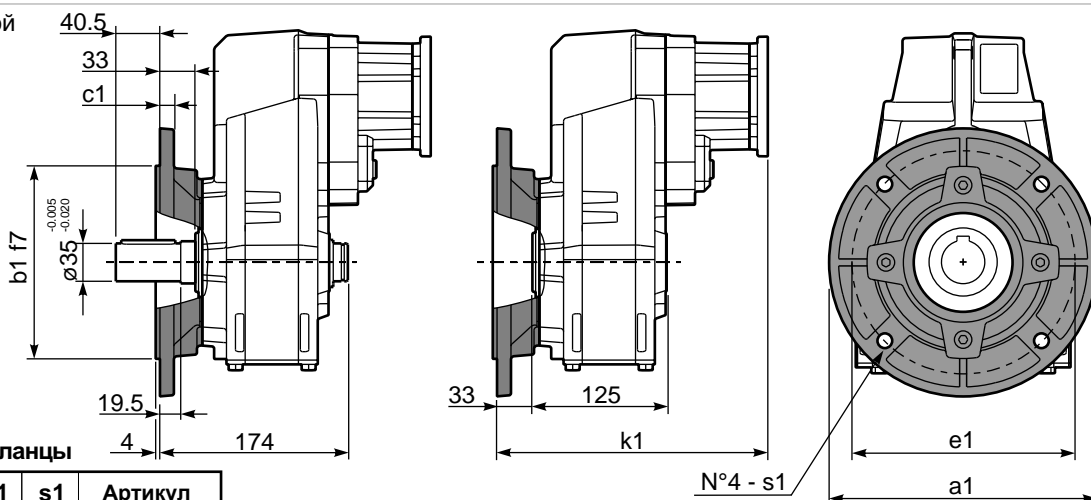
М.фланцы	Артикул	øF	A
71B5	KC023.4.041	160	227
80/90B5	KC023.4.042	200	229
100/112B5	KC023.4.043	250	235
132B5	KC50.4.043	300	256.5
80B14	KC085.4.046	120	227
90B14	KC085.4.045	140	227
100/112B14	KC085.4.047	160	238
132B14	KC50.4.041	200	256.5



● На заказ доступны реактивные штанги других размеров.

## PFA62...-F... Выходной фланец

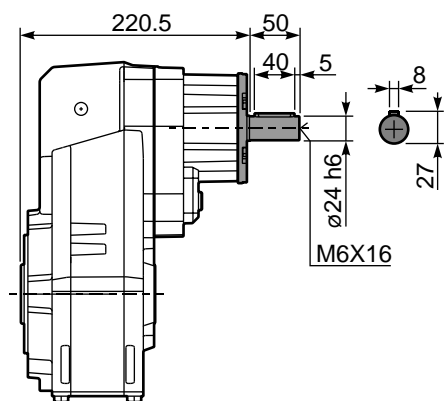
М.фланцы	k1
71B5	260
80/90B5	262
100/112B5	268
132B5	289.5
80B14	260
90B14	260
100/112B14	271
132B14	289.5



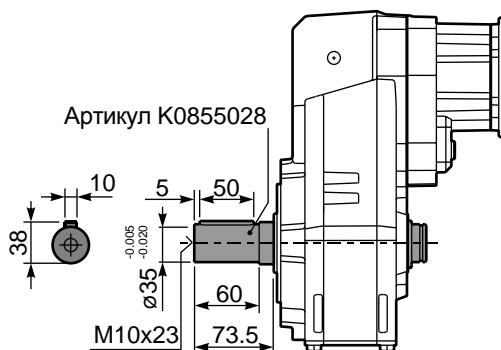
### Возможные выходные фланцы

a1 ø	b1	c1	e1	s1	Артикул
250	180	13	215	14	KF60.9.011
300	230	16	265	14	KF60.9.012

## RFA62C... Входной вал



## PFA62 A... Односторонний выходной вал



## PFA62D... Ограничитель крутящего момента

Артикул KF600210LM

