



■ БЫСТРЫЙ ВЫБОР

Скорость на выходном валу n_2 [мин ⁻¹]	Переда- точное число i	Мощность двигателя P_{1M} [кВт]	Крутящий момент на выходе M_{2M} [Нм]	Сервис- фактор $f.s.$	Номинал. мощность P_{1R} [кВт]	Номинал. крутящий момент M_{2R} [Нм]	Возможные моторные фланцы В5				Возможные моторные фланцы В14				Входная скорость (n_1) = 1400 мин ⁻¹		
							F	G	H	I	-	-	-	-		Выходной вал 	Код передаточ- ного числа
							100 112	132	160	180	-	-	-	-			
317	4.42	22	611	1.1	24.2	700	V								3015	стандарт- ный ø50	01
264	5.30	22	733	1.0	20.2	700	V								3013		02
219	6.38	18.5	742	1.1	19.1	800	V								3011		03
168	8.33	15	784	1.0	14.7	800	V								2015		04
140	9.99	15	940	1.0	13.8	900	V								2013		05
124	11.26	15	1060	1.0	14.9	1100	V								1615		06
116	12.03	15	1132	1.1	15.2	1200	V								2011		07
104	13.50	15	1271	1.1	15.8	1400	V								1613		08
96	14.65	15	1378	1.1	15.6	1500	V								1315		09
86	16.26	15	1531	1.0	14.1	1500	V								1611		10
80	17.56	11	1214	1.2	13.0	1500	V								1313		11
65	21.50	11	1486	1.1	11.4	1600	V								1113		12
54	25.88	9	1526	1.0	9.4	1600	V								1111		13
45.0	31.09	7.5	1475	1.0	7.2	1460	V								813		14
37.4	37.43	5.5	1312	1.2	6.5	1600	V								811		15

Для всех передаточных чисел динамический КПД равен **0,96**

- Возможные моторные фланцы
 В комплект поставки входит протавка
 В) По заказу возможен комплект без протавки
 С) Положение отверстий моторного фланца

Редукторы **852C** поставляются с синтетическим маслом, обеспечивающим смазку на весь период эксплуатации редуктора, техническое обслуживание не обязательно.

Оснащены сапуном, спускными и контрольными пробками.

Тип синтетического масла и рекомендованное количество приведены в таблице 1.

Возможные радиальные и осевые нагрузки редуктора приведены в таблице 2.

5,40 Л	3,60 Л	3,60 Л	2,80 Л	5,90 Л	4,20 Л	Уточняйте отдельно
AGIP Blasias 460						

табл. 1

РАДИАЛЬНЫЕ И ОСЕВЫЕ НАГРУЗКИ

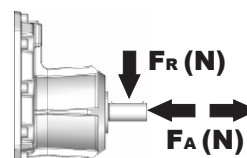
Выходной вал



n_2	FA	FR	n_2	FA	FR	n_2	FA	FR
300	1800	9000	140	2400	12000	70	3000	15000
250	2000	10000	120	2600	13000	40	3200	16000
200	2200	11000	85	2800	14000	15	4000	20000

По запросу для увеличения допустимых нагрузок доступны усиленные подшипники

Входной вал

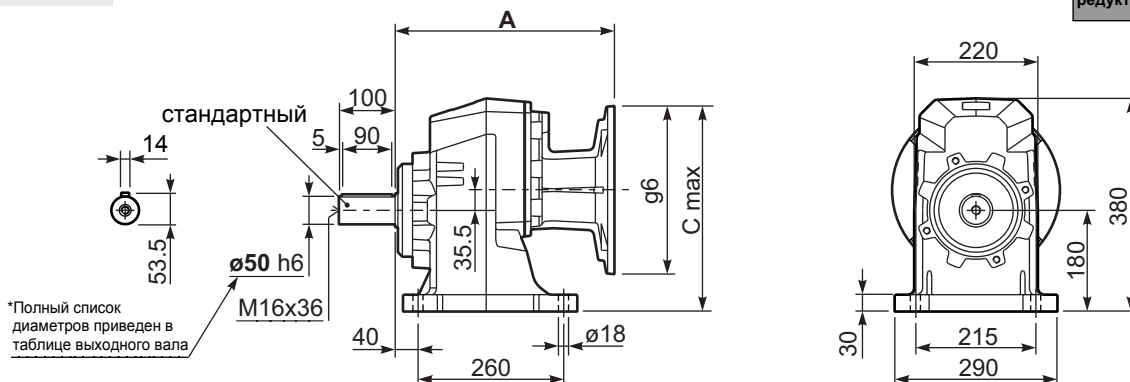


n_1	FA	FR
1400	700	3500
900	840	4200
500	900	4500

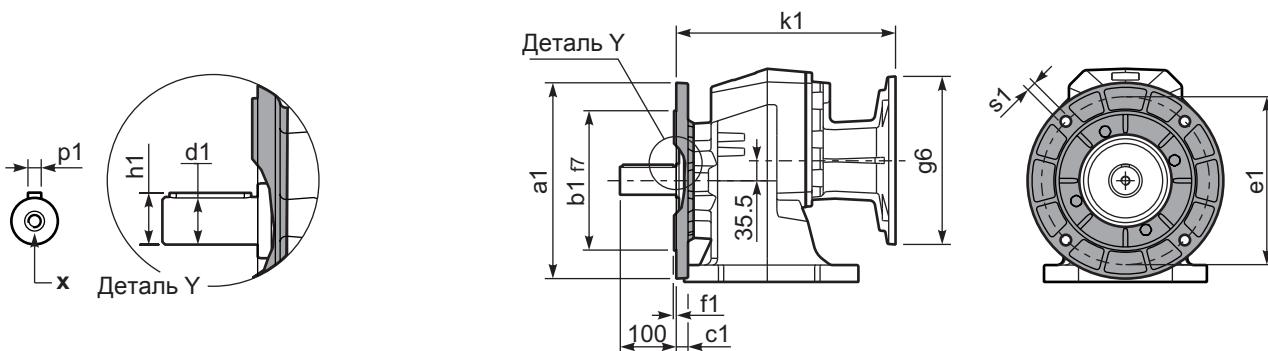
табл. 2

Р852C S8... Лапы

Вес редуктора С фланцем **86.0 кг**
С лапами **76.5 кг**



Р852C-F... Выходной фланец



***Возможный выходной вал**

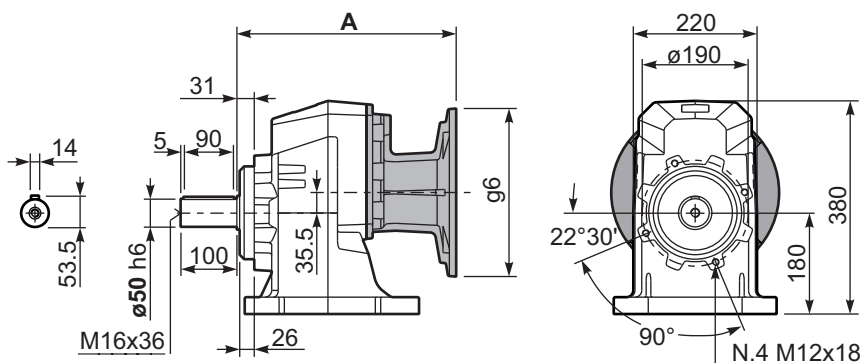
	Вал - d1	p1	h1	x
Стандартный	∅ 50x100	14	53.5	M16x36
На заказ	∅ 60x120	18	64	M20x42
	-	-	-	-

Возможные выходные фланцы

a1 ∅	b1	c1	e1	f1	s1	Артикул
300	230	21	265	4	14	KC90.9.014
350	250	21	300	5	18	KC90.9.015
-	-	-	-	-	-	-

Все фланцы совместимы с лапами

Р852C S8... Базовое исполнение



Моторные фланцы B5	A	C_max	g6	k1	Артикул
100/112 B5	387	340.5	250	387	KF80.90.52
132 B5	391	365.5	300	391	KF80.90.53
160/180 B5	402	390.5	350	402	KF80.90.54

R852C S8... Входной вал

