



### ■ БЫСТРЫЙ ВЫБОР

Скорость на выходном валу $n_2$ [мин <sup>-1</sup> ]	Переда- точное число $i$	Мощность двигателя $P_{1M}$ [кВт]	Крутящий момент на выходе $M_{2M}$ [Нм]	Сервис- фактор $f.s.$	Номинал. мощность $P_{1R}$ [кВт]	Номинал. крутящий момент $M_{2R}$ [Нм]	Возможные моторные фланцы В5		Возможные моторные фланцы В14				Входная скорость ( $n_1$ ) = 1400 мин <sup>-1</sup>		
							Н	І	-	-	-	-			Код передаточ- ного числа
							160	180	-	-	-	-			
412	<b>3.40</b>	22	480	1.3	<b>26.4</b>	<b>600</b>			<b>не доступны</b>				1551	<b>стандарт- ный</b> ø50 ø60 на заказ	01
343	<b>4.08</b>	22	575	1.2	<b>25.7</b>	<b>700</b>							1353		02
285	<b>4.91</b>	22	693	1.0	<b>21.3</b>	<b>700</b>							1154		03

Для всех передаточных чисел динамический КПД равен **0,98**

Возможные моторные фланцы

В) В комплект поставки входит проставка

В) По заказу возможен комплект без проставки

С) Положение отверстий моторного фланца

Редукторы **851C** поставляются с синтетическим маслом, обеспечивающим смазку на весь период эксплуатации редуктора, техническое обслуживание не обязательно.

Оснащены сапуном, спускными и контрольными пробками.

Тип синтетического масла и рекомендованное количество приведены в таблице 1.

5

Возможные радиальные и осевые нагрузки редуктора приведены в таблице 2.

<b>V3</b>	<b>V6</b>	<b>V7</b>	<b>V8</b>	<b>V5</b>	<b>V6</b>	<b>V8</b>
5,30 Л	3,60 Л	3,60 Л	2,80 Л	5,80 Л	4,10 Л	Уточняйте отдельно
<b>AGIP Blasias 460</b>						

табл. 1

### РАДИАЛЬНЫЕ И ОСЕВЫЕ НАГРУЗКИ

Выходной вал



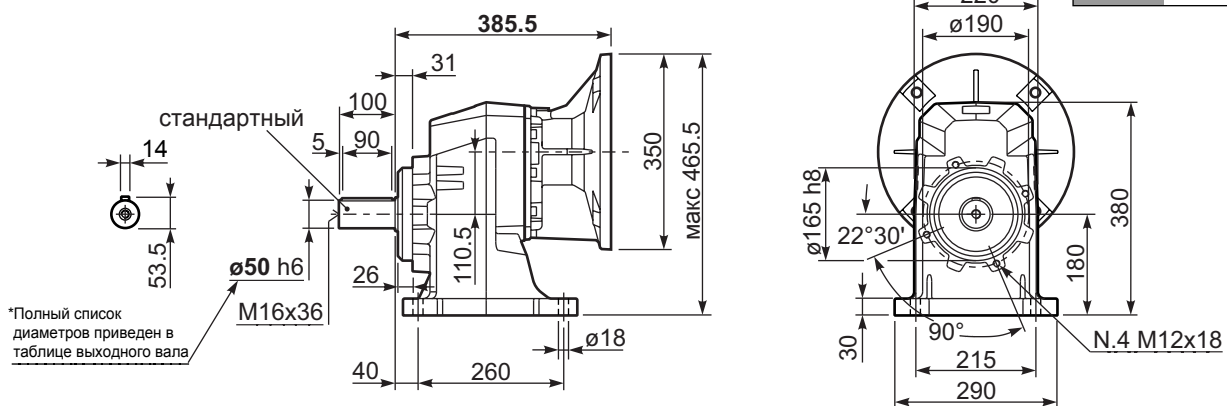
$n_2$	FA	FR	$n_2$	FA	FR	$n_2$	FA	FR
<b>300</b>	1800	9000	<b>140</b>	2400	12000	<b>70</b>	3000	15000
<b>250</b>	2000	10000	<b>120</b>	2600	13000	<b>40</b>	3200	16000
<b>200</b>	2200	11000	<b>85</b>	2800	14000	<b>15</b>	4000	20000

По запросу для увеличения допустимых нагрузок доступны усиленные подшипники

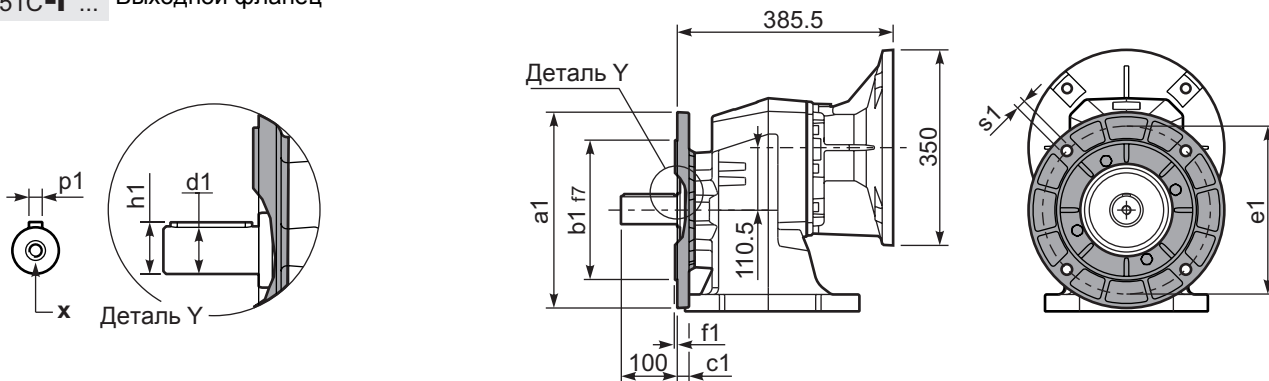
табл. 2

**P851C-S8...** Лапы

Вес редуктора	С фланцем <b>90.0 кг</b> С лапами <b>80.5 кг</b>
---------------	---



**P851C-F...** Выходной фланец



**\*Возможный выходной вал**

	Вал - d1	p1	h1	x
Стандартный	∅ 50x100	14	53.5	M16x36
На заказ	∅ 60x120	18	64	M20x42
	-	-	-	-

**Возможные выходные фланцы**

a1 ∅	b1	c1	e1	f1	s1	Артикул
300	230	21	265	4	14	КС90.9.014
350	250	21	300	5	18	КС90.9.015
-	-	-	-	-	-	-



Все фланцы совместимы с лапами