



■ БЫСТРЫЙ ВЫБОР

Входная скорость (n_1) = 1400 мин⁻¹

Скорость на выходном валу n_2 [мин ⁻¹]	Переда- точное число i	Мощность двигателя P_{1M} [кВт]	Крутящий момент на выходе M_{2M} [Нм]	Сервис- фактор $f.s.$	Номинал. мощность P_{1R} [кВт]	Номинал. крутящий момент M_{2R} [Нм]	Возможные моторные фланцы В5				Возможные моторные фланцы В14			Выходной вал		
							B	C	D	E	Q	R	T			Код передаточ- ного числа
							63	71	80	90	71	80	90			
892	1,57	1,5	15,7	1,3	1,90	20	B				C	C		2844	стандарт- ный Ø19	01
493	2,84	1,5	28,4	1,2	1,84	35	B				C	C		1954		02
426	3,29	1,5	32,9	1,2	1,73	38	B				C	C		1756		03
362	3,87	1,5	38,7	1,0	1,54	40	B				C	C		1558		04
303	4,62	1,5	46,1	1,0	1,54	47	B				C	C		1360	На заказ Ø14	05
222	6,30	1,1	46,0	1,0	1,10	46	B				C	C		1063		06
170	8,22	0,55	30,4	1,2	0,69	38	B				C	C		974		07
130	10,86	0,37	26,8	1,0	0,38	28	B				C	C		776	Ø24	08

Для всех передаточных чисел динамический КПД равен 0,98

Возможные моторные фланцы

В) В комплект поставки входит проставка

В) По заказу возможен комплект без проставки

С) Положение отверстий моторного фланца

Редукторы **411A** поставляются с синтетическим маслом, обеспечивающим смазку на весь период эксплуатации редуктора, техническое обслуживание не обязательно.

Тип синтетического масла и рекомендованное количество приведены в таблице 1.

Возможные радиальные и осевые нагрузки редуктора приведены в таблице 2.

СМАЗКА 411A Количество масла 0,20 л

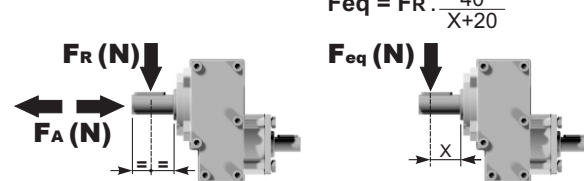
AGIP Telium VSF 320

SHELL Omala S4 WE 320

табл. 1

РАДИАЛЬНЫЕ И ОСЕВЫЕ НАГРУЗКИ

Выходной вал



n_2	FA	FR	n_2	FA	FR	n_2	FA	FR
700	182	910	400	230	1150	200	290	1450
600	200	1000	300	250	1250	140	320	1600

Входной вал

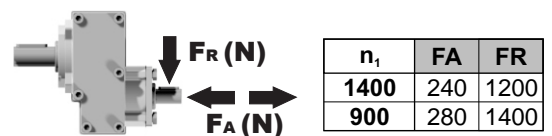
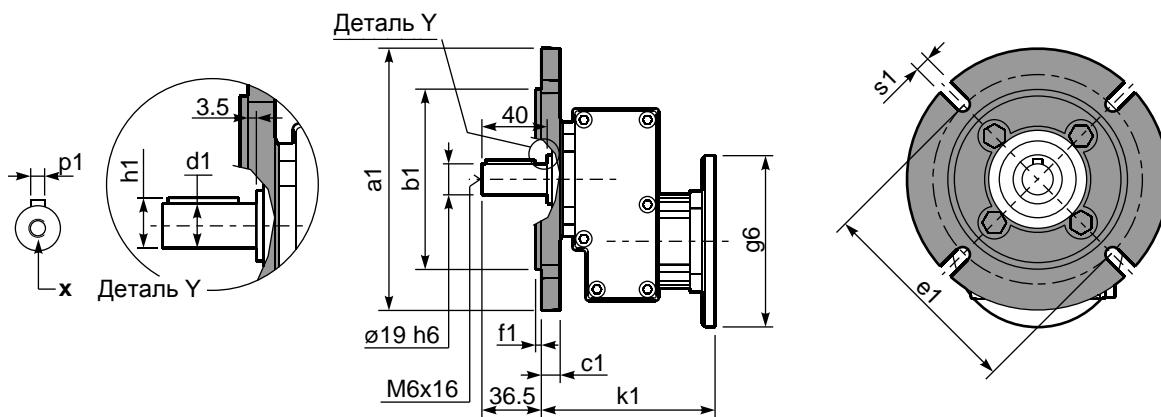


табл. 2

Р411-F... Выходной фланец

Вес редуктора **3,20 кг**



***Возможный выходной вал**

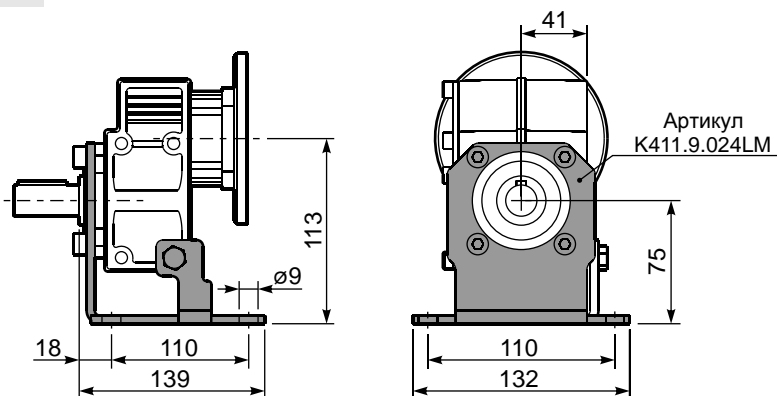
	Вал - d1	p1	h1	x
Стандартный	∅ 19x40	6	21,5	M6x16
На заказ	∅ 14x30	5	16	M5x13
	∅ 24x40	8	27	M6x16

Возможные выходные фланцы

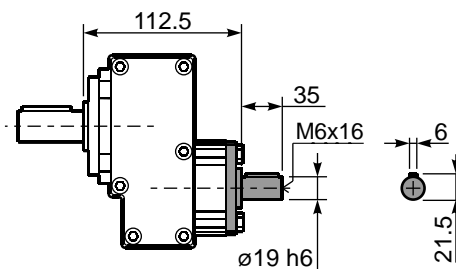
a1 ∅	b1	c1	e1	f1	s1	Артикул
120	80	11,5	100	3	9*	KC30.9.010
140	95	11,5	115	3	9	KC30.9.011
160	110	11,5	130	3,5	9	KC30.9.012
200	130	11,5	165	3,5	11	KC30.9.013

*Положение отверстий

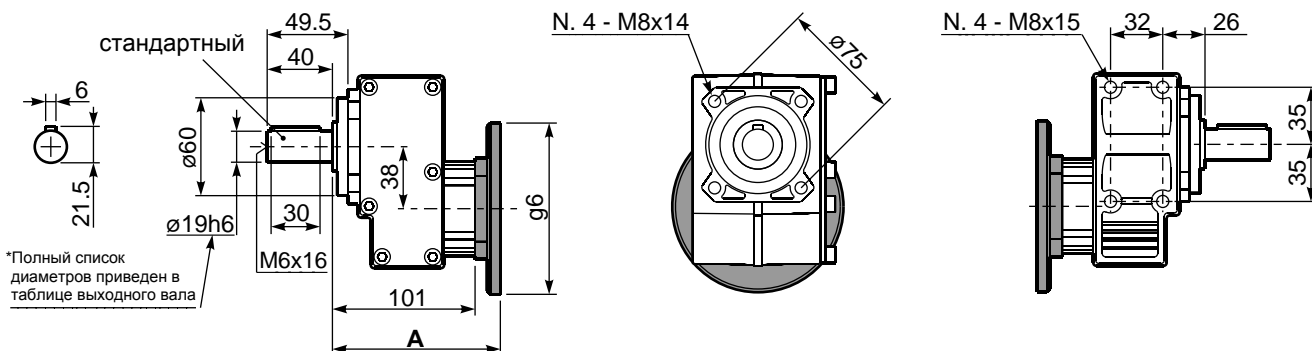
Р411-H1... Лапы



Р411-N... Входной вал



Р411-N... Базовое исполнение



*Полный список диаметров приведен в таблице выходного вала

Моторные фланцы B5	A	g6	k1	Артикул
63 B5	121,5	140	125	K063.4.041
71 B5	119,5	160	123	K063.4.042
80/90 B5	121,5	200	125	K063.4.043

Моторные фланцы B14	A	g6	k1	Артикул
71 B14	119,5	105	123	K063.4.047
80 B14	120,5	120	124	K063.4.046
90 B14	121,5	140	125	K063.4.041
100/112 B14	119,5	160	123	KC40.4.041