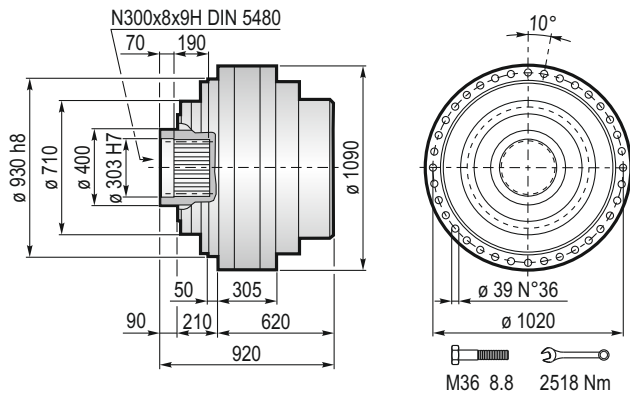
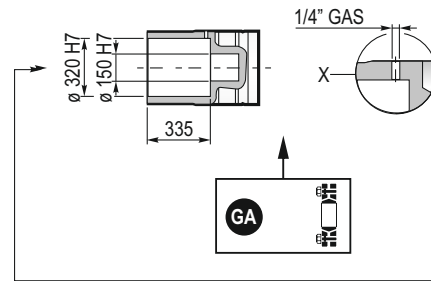
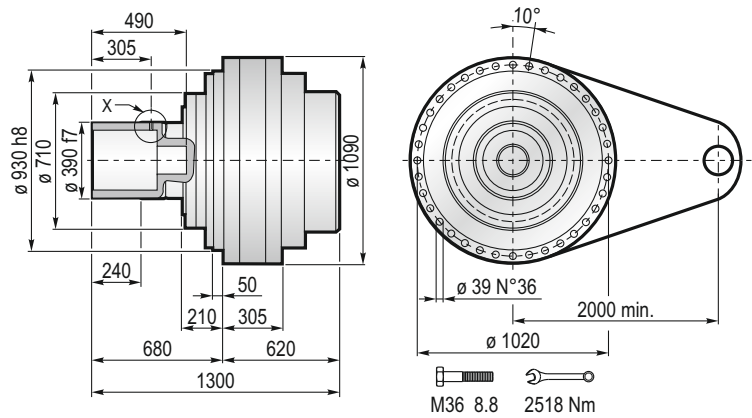


F... 660000

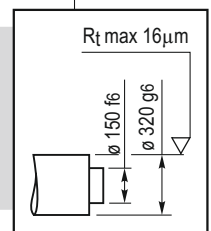


FS...660000



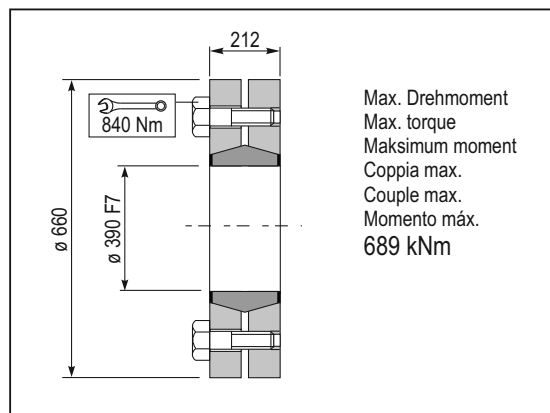
Das dargestellte, maximale Drehmoment gilt nur mit von Planetary Drives gelieferter Schrumpfscheibe
 The maximum torque indicated is valid only with shrink discs supplied by Planetary Drives
 Belirtilen maksimum moment sadece konik sıkırma ile verilen Planet dişli ünitesi için geçerlidir
 La coppia massima indicata è valida solo con calettatori forniti Planetary Drives
 Le couple maximal indiqué n'est valable qu'avec les frettes de serrage fournis par Planetary Drives
 El momento máximo indicado sólo es válido con discos de contracción suministrados por Planetary Drives

$M_{max} = 814.5 \text{ kNm}$



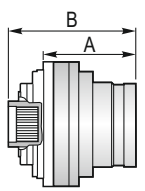
GA

Schrumpfscheibe / Shrink disc
 Konik sıkırma / Giunto di attrito
 Frettes de serrage / Disco de contracción

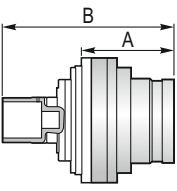


Max. Drehmoment
 Max. torque
 Maksimum moment
 Coppia max.
 Couple max.
 Momento máx.
 689 kNm

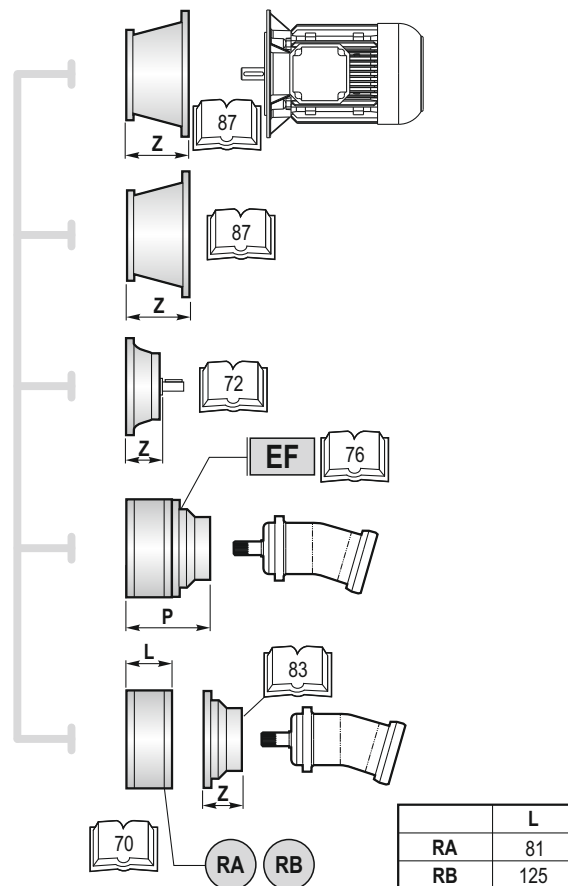
PL ...F						
	A	B	RA	RB	EF	EDF
PL 660002	903.5	1203.5				
PL 660003	1124.5	1424.5				
PL 660004	1231.5	1531.5		•		
PL 660005	1303	1603	•	○	•	



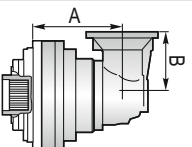
PL ...FS						
	A	B	RA	RB	EF	EDF
PL 660002	903.5	1583.5				
PL 660003	1124.5	1804.5				
PL 660004	1231.5	1911.5		•		
PL 660005	1303	1983	•	○	•	



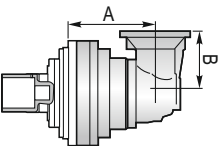
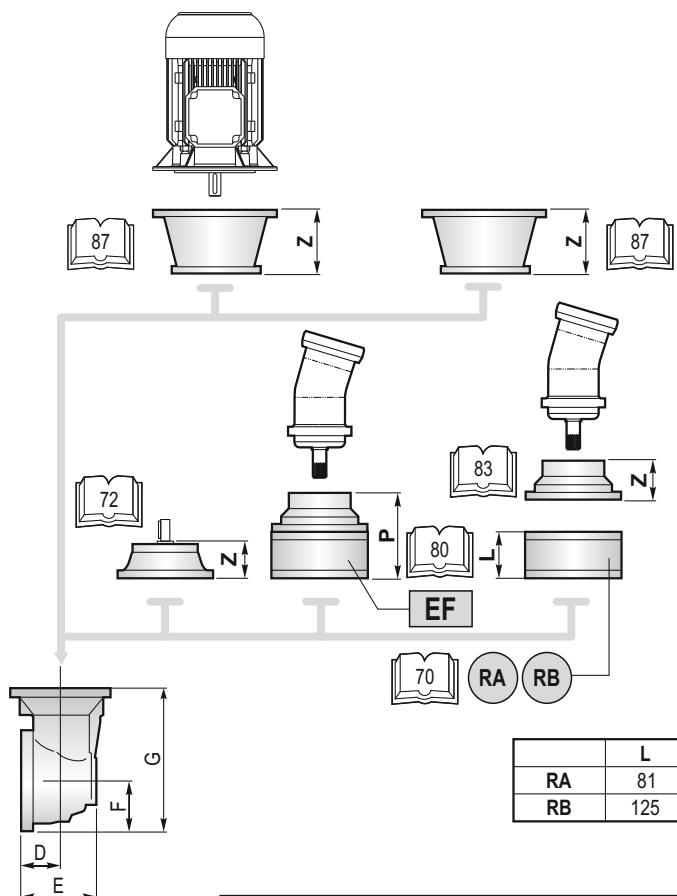
A+13.5	B+13.5	○
--------	--------	---



PLB ...F					
	A	B	RA	RB	EF
PLB 660005	1366.5	315		•	



PLB ...FS					
	A	B	RA	RB	EF
PLB 660005	1366.5	315		•	

	D	E	F	G
PLB 660005	88	256	235	550