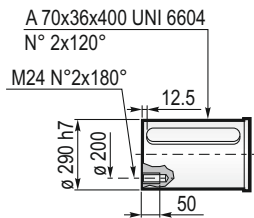
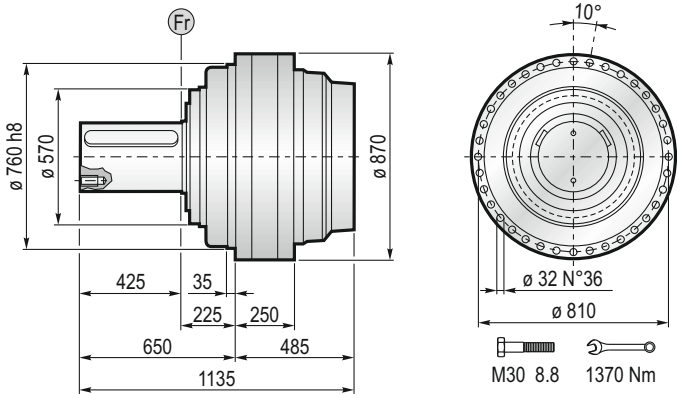
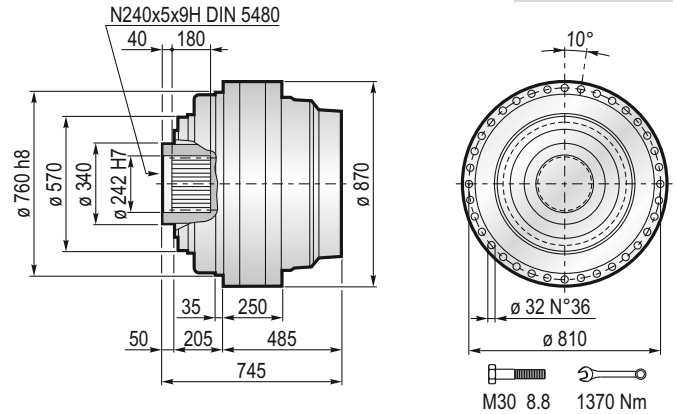


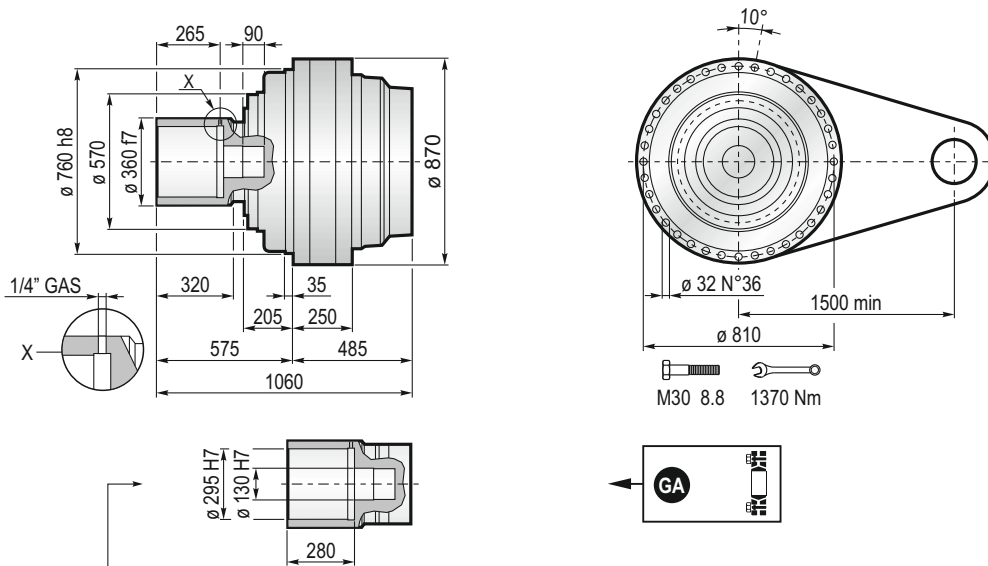
MC...400000



F... 400000

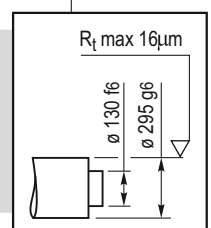


FS... 400000

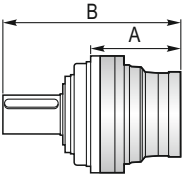


Das dargestellte, maximale Drehmoment gilt nur mit von Planetary Drives gelieferter Schrumpfscheibe
 The maximum torque indicated is valid only with shrink discs supplied by Planetary Drives
 Belirtilen maksimum moment sadece konik sıkırtma ile verilen Planet dişli ünitesi için geçerlidir
 La coppia massima indicata è valida solo con calettatori forniti Planetary Drives
 Le couple maximal indiqué n'est valable qu'avec les frettes de serrage fournis par Planetary Drives
 El momento máximo indicado sólo es válido con discos de contracción suministrados por Planetary Drives

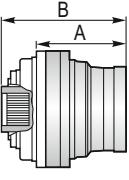
$M_{max} = 689 \text{ kNm}$



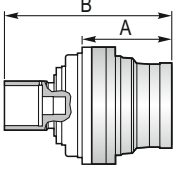
PL ...MC						
	A	B	RA	RB	EF	EDF
PL 400002	818	1468				
PL 400003	1000	1650				
PL 400004	1055	1744		•		
PL 400005	1153.5	1803.5	•	○	•	



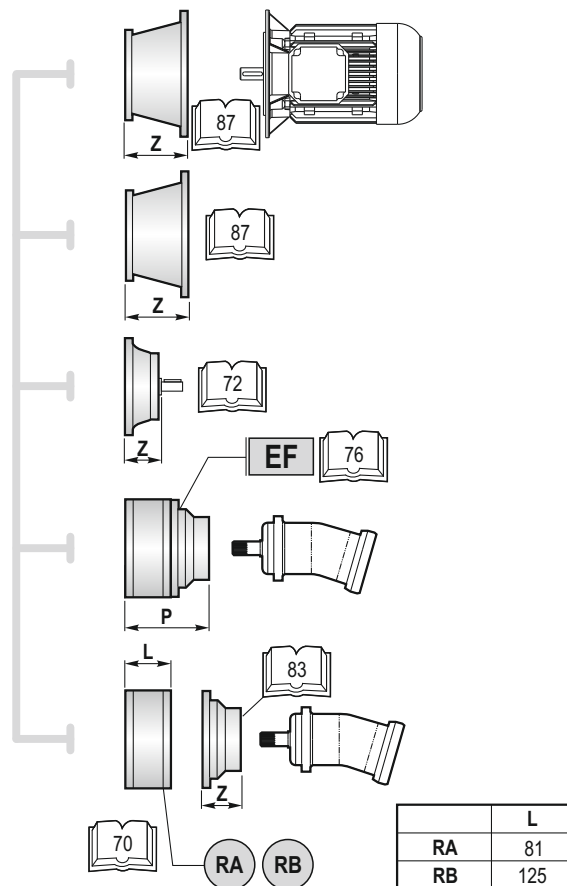
PL ...F						
	A	B	RA	RB	EF	EDF
PL 400002	818	1073				
PL 400003	1000	1255				
PL 400004	1055	1349		•		
PL 400005	1153.5	1408.5	•	○	•	



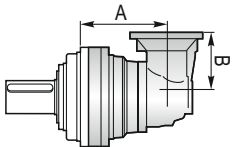
PL ...FS						
	A	B	RA	RB	EF	EDF
PL 400002	818	1393				
PL 400003	1000	1575				
PL 400004	1055	1669		•		
PL 400005	1153.5	1728.5	•	○	•	



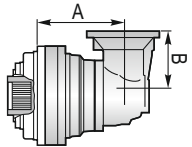
A+13.5	B+13.5	○
--------	--------	---



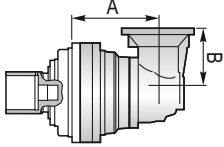
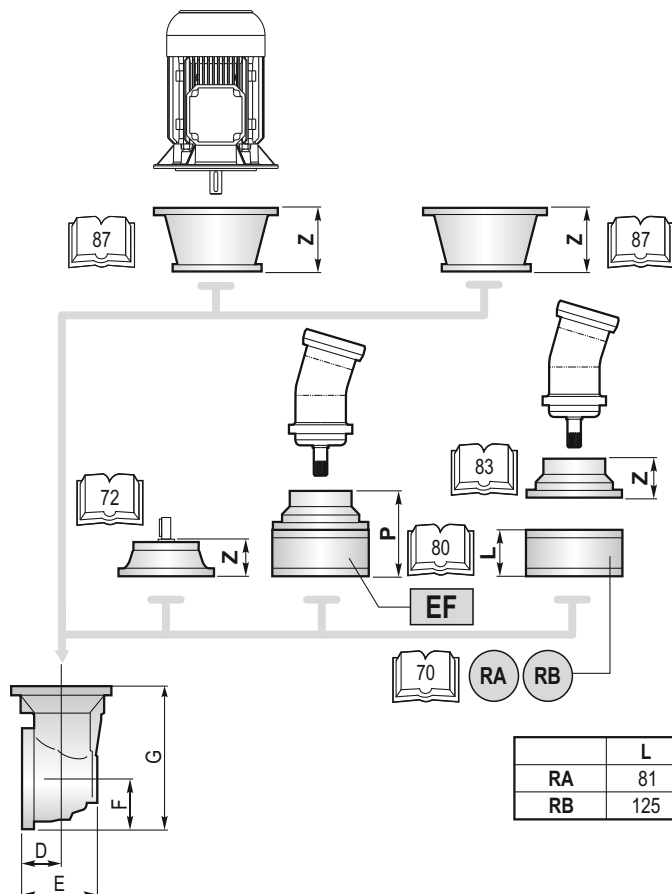
PLB ...MC					
	A	B	RA	RB	EF
PLB 400004	1002	315		•	
PLB 400005	1159	240		•	



PLB ...F					
	A	B	RA	RB	EF
PLB 400004	1002	315		•	
PLB 400005	1159	240		•	



PLB ...FS					
	A	B	RA	RB	EF
PLB 400004	1002	315		•	
PLB 400005	1159	240		•	

	D	E	F	G
PLB 400004	88	256	235	550
PLB 400005	88	256	235	550