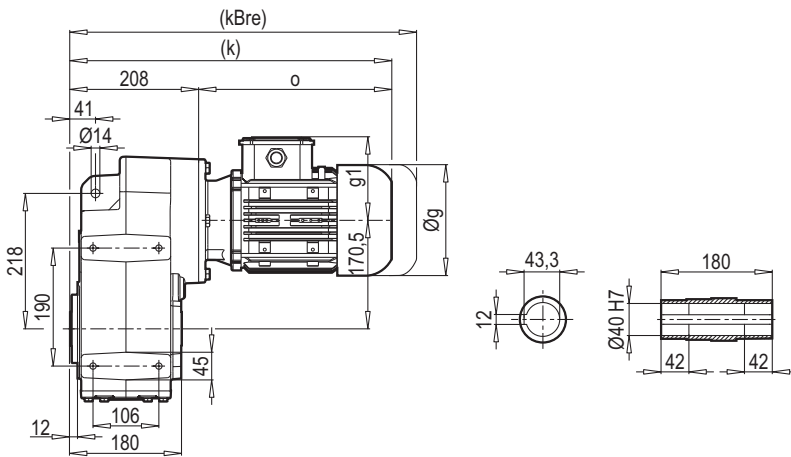
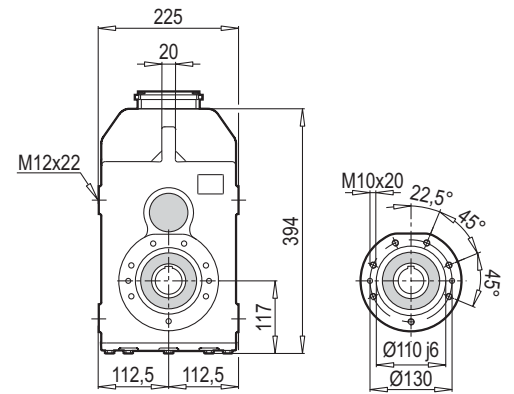


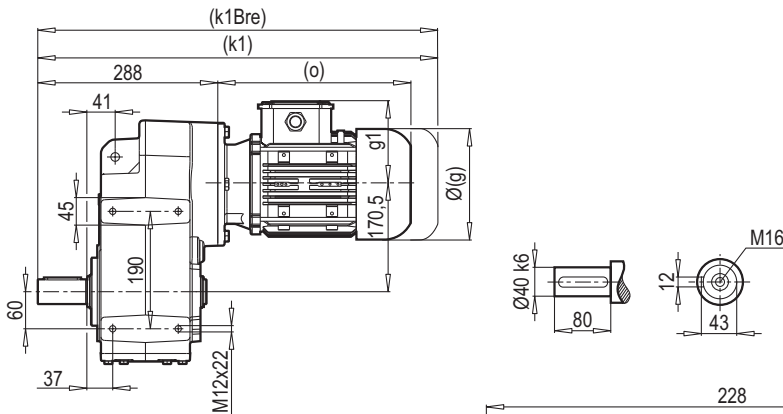
D 402-403



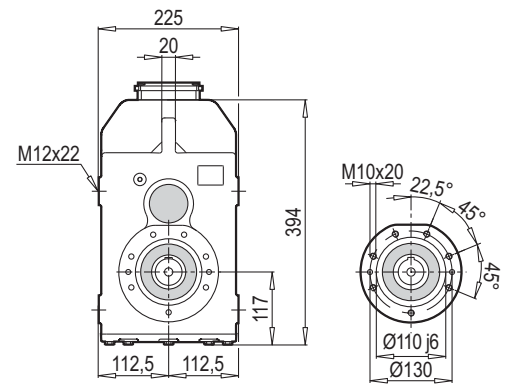
D 402-403...B14



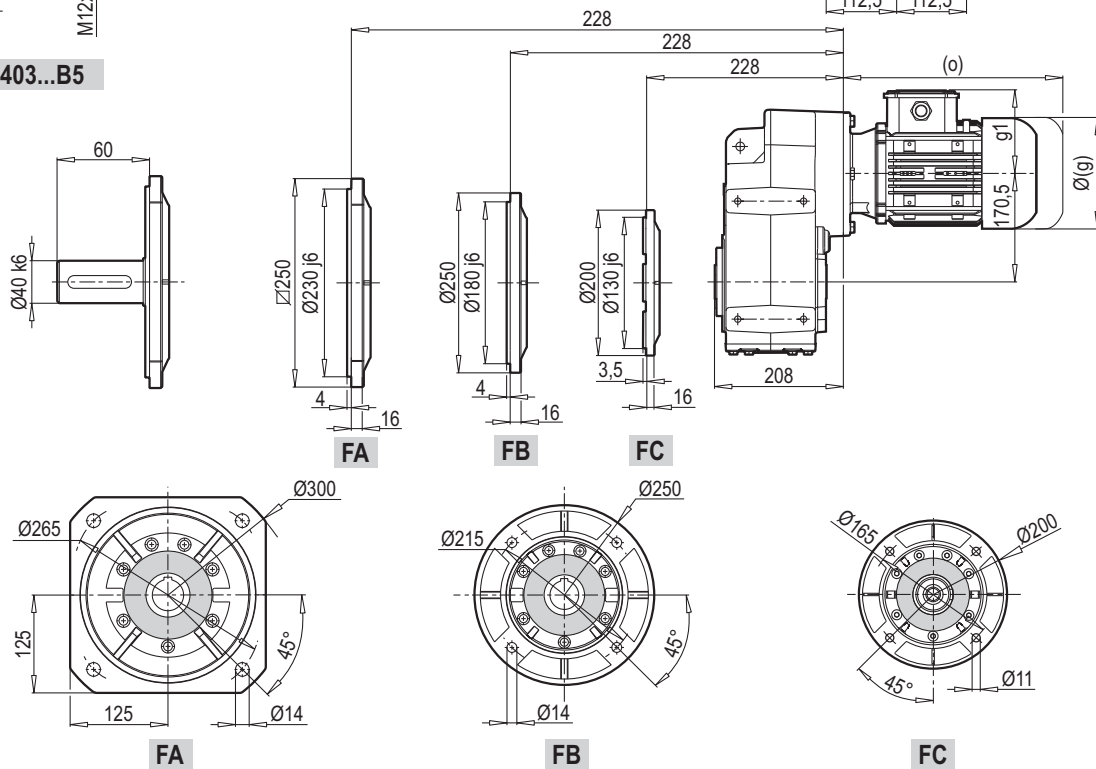
M 402-403



M 402-403...B14

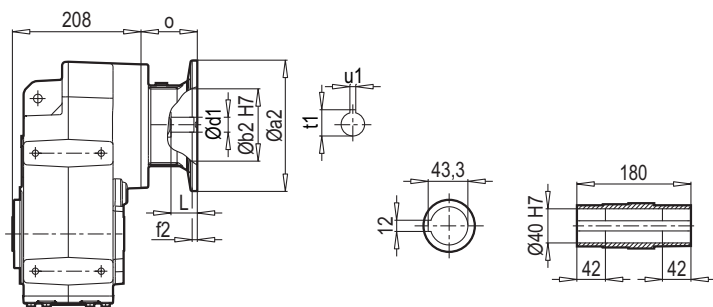


D/M 402-403...B5

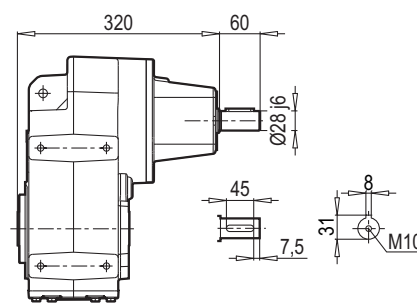


	71M	80M	90S	90L	100L	112M	132S	132M	
g	140	159	193	193	217	232	279	279	
g1	119	127	151	151	160	168	182	182	
k/k1	429/509	455/535	501/581	521/601	544/624	597/677	604/684	639/719	
kBre/k1Bre	489/569	517/597	574/654	594/674	625/705	677/757	712/792	780/860	
o	221	247	293	313	336	389	396	431	

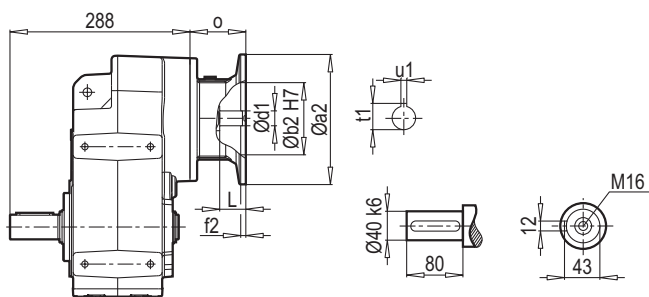
D 402-403...PAM



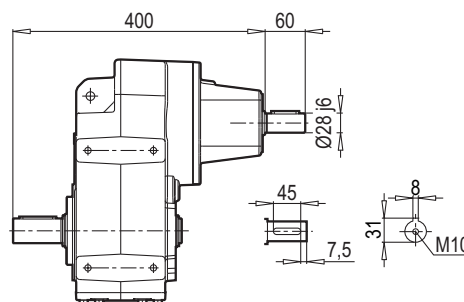
D 402-403...W



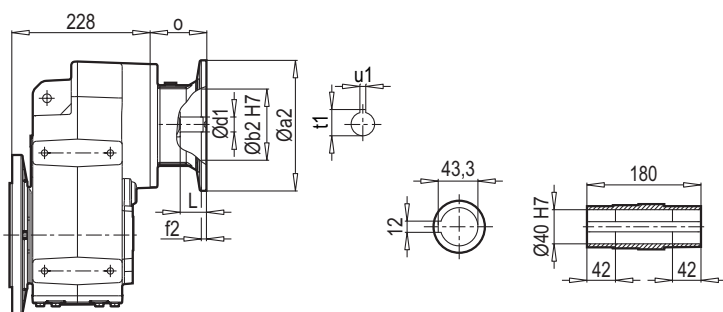
M 402-403...PAM



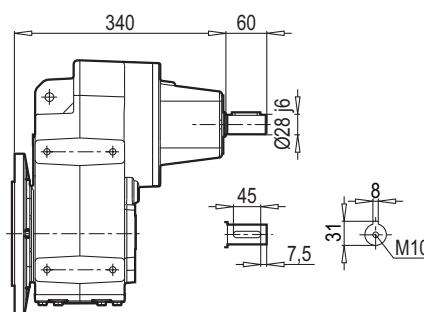
M 402-403...W



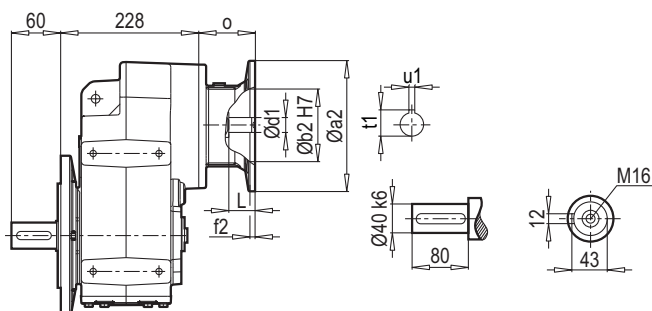
D 402-403...B5 PAM



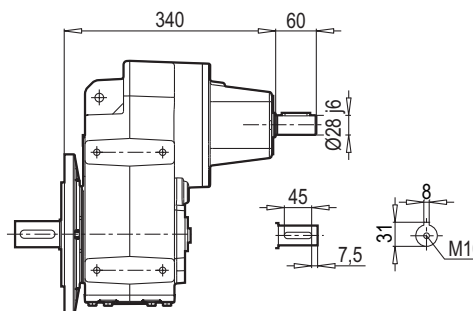
D 402-403...B5 W



M 402-403...B5 PAM



M 402-403...B5 W



	71	80	90	100	112	132				
a2	160	200	200	250	250	300				
b2	110	130	130	180	180	230				
d1	14	19	24	28	28	38				
f2	5	5	5	5,5	5,5	5,5				
L	32	42	52	62	62	82				
u1	5	6	8	8	8	10				
t1	16,3	21,8	27,3	31,3	31,3	41,3				
o	49	70	70	85	85	110				