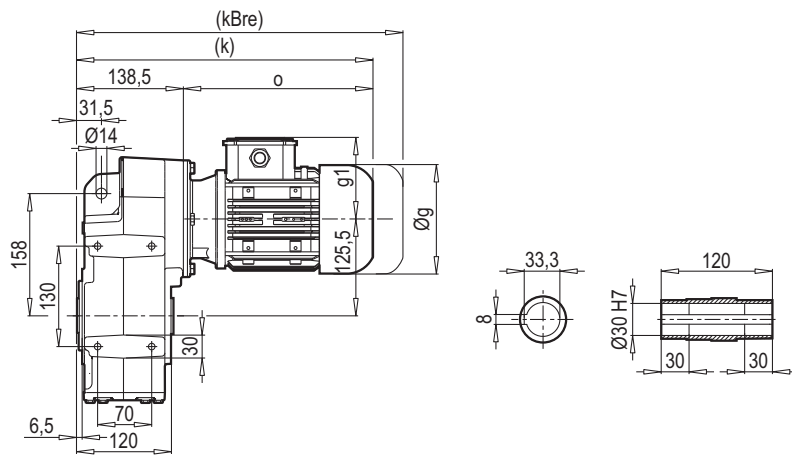
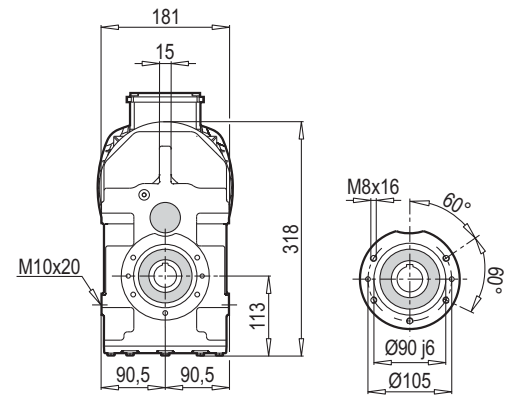


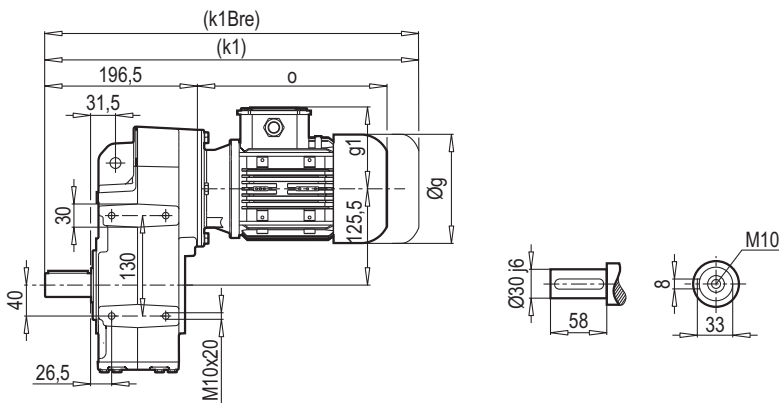
D 302-303



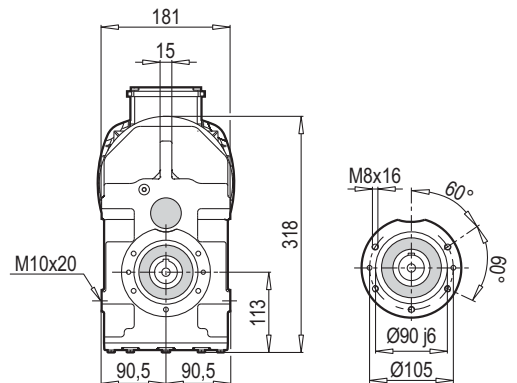
D 302-303 B14



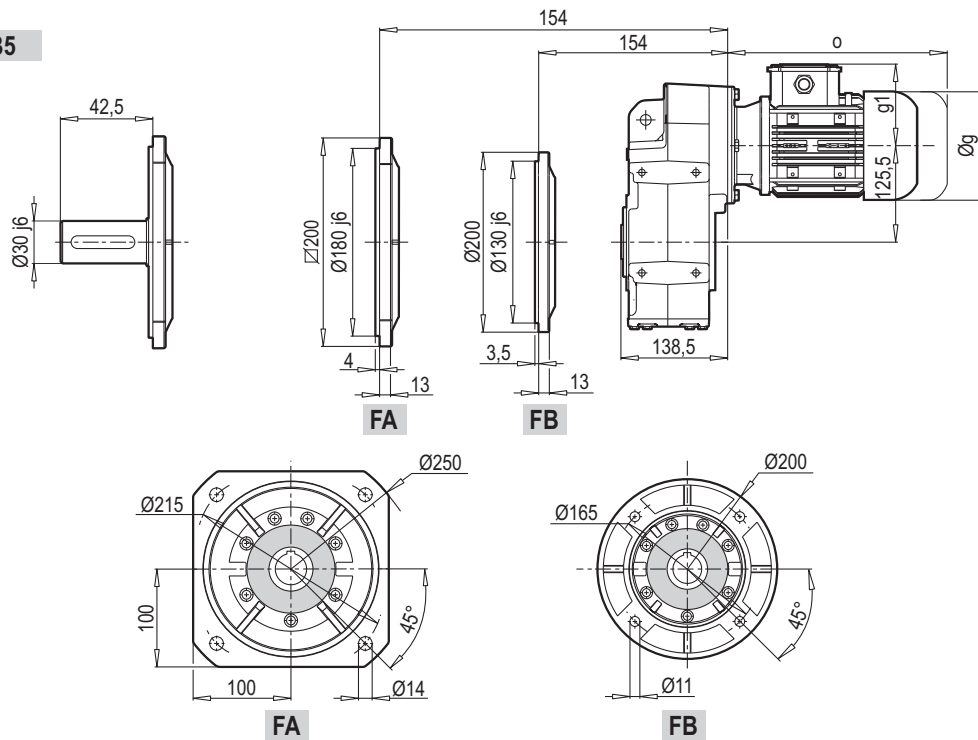
M 302-303



M 302-303 B14

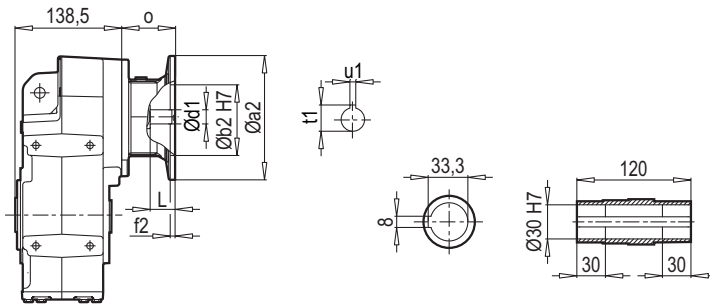


D/M 302-303 B5

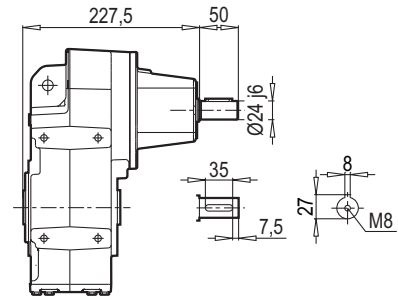


	63M	71M	80M	90S	90L	100L	112M	
g	124	140	159	193	193	217	232	
g1	111	119	127	151	151	160	168	
k/k1	351/409	380/438	406/464	452/510	472/530	473/531	523/581	
kBre/k1Bre	403/461	440/498	468/526	525/583	545/603	554/612	603/661	
o	212	241	267	313	333	334	393	

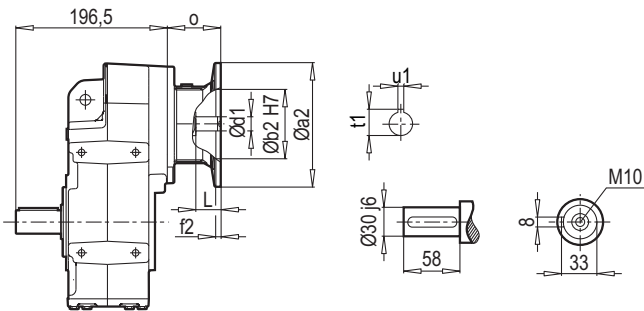
D 302-303...PAM



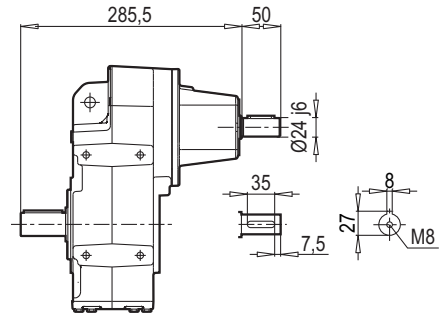
D 302-303...W



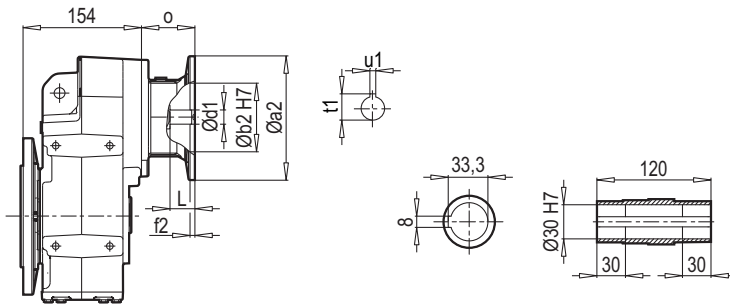
M 302-303...PAM



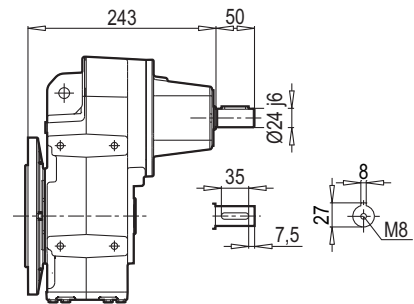
M 302-303...W



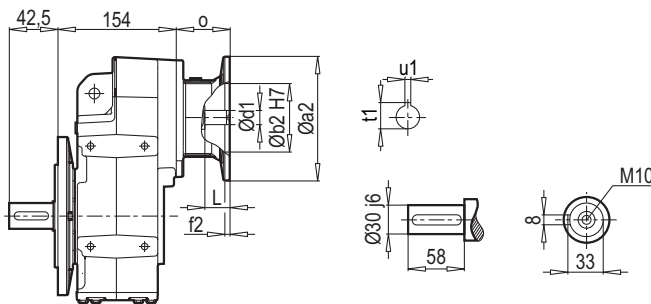
D 302-303...B5 PAM



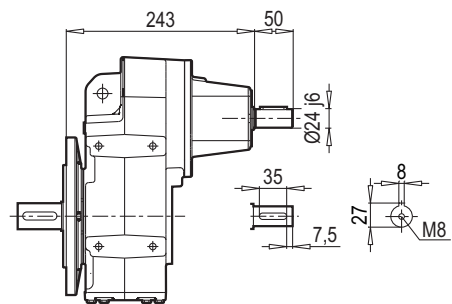
D 302-303...B5 W



M 302-303...B5 PAM



M 302-303...B5 W



	63	71	80	90	100	112				
a2	140	160	200	200	250	250				
b2	95	110	130	130	180	180				
d1	11	14	19	24	28	28				
f2	4,5	5	5	5	5,5	5,5				
L	25	32	42	52	62	62				
u1	4	5	6	8	8	8				
t1	12,8	16,3	21,8	27,3	31,3	31,3				
o	57	69	90	90	105	105				