

n, [min-1]	i	P,m [кВт]	M ₂ [Nm]	f _s	M _{1,r}	Кпд	Двигатель	
							56	63
280	5	0,09	2,7	6,7	18	0,84		
280	5	0,12	3,6	5,1	18	0,84		
280	5	0,18	5,3	3,4	18	0,84		
186,7	7,5	0,09	3,9	4,6	18	0,80		
186,7	7,5	0,12	5,2	3,4	18	0,80		
186,7	7,5	0,18	7,7	2,3	18	0,80		
140	10	0,09	5	3,6	18	0,77		
140	10	0,12	6,6	2,7	18	0,77		
140	10	0,18	10	1,8	18	0,77		
93,3	15	0,09	7	2,5	18	0,72		
93,3	15	0,12	9,3	1,9	18	0,72		
93,3	15	0,18	14	1,3	18	0,72		
70	20	0,09	8,8	2	18	0,67		
70	20	0,12	12	1,5	18	0,67		
70	20	0,18	18	1	18	0,67		
56	25	0,09	10	1,9	19	0,60		
56	25	0,12	12	1,5	19	0,60		
56	25	0,18	20	0,9	19	0,60		
46,7	30	0,09	12	1,7	20	0,62		
46,7	30	0,12	16	1,3	20	0,62		
46,7	30	0,18	24	0,8	20	0,62		
35	40	0,09	14	1,2	17	0,54		
35	40	0,12	19	0,9	17	0,54		
28	50	0,09	17	1	18	0,51		
28	50	0,12	22	0,8	18	0,51		
23,3	60	0,09	18	0,9	16	0,45		
17,5	80	0,09	16	0,9	16	0,45		

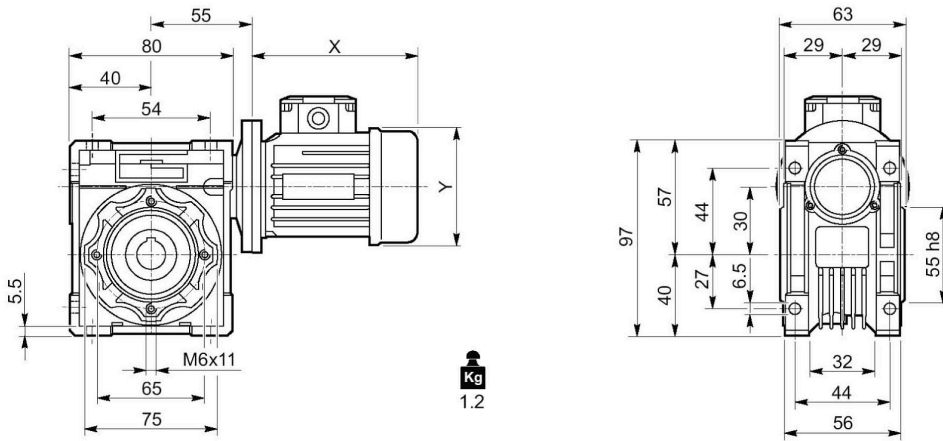
ООО "ПРОМАИР"
д. Цнянка, Минский р-н, 223043
ул. Рождественская, 39-2
www.promair.by

тел/факс: +375 17 512 63 39
тел: +375 17 513 99 91 (92 93 34)
тел. моб: +375 44 764 38 98
+375 29 394 91 99
+375 29 730 22 23
e-mail: info@promair.by



Редуктор заправлен синтетическим малом на весь срок службы для любой монтажной позиции [0,05 L].

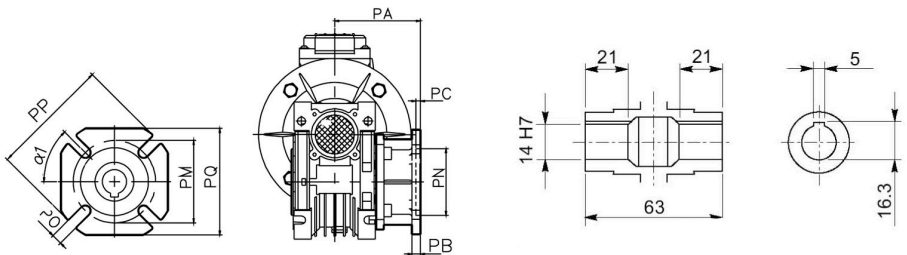
Размеры и вес базовой конструкции



Выходной фланец FA

Выходной полый вал

IRW 030	FA
PA	54,5
PB	6
PC	4
PN	50
PM	68
PO	6,5(n=4)
PP	80
PQ	70
α1	45°



Выходной вал DS, SS

Реактивная штанга

