



■ БЫСТРЫЙ ВЫБОР

Входная скорость (n_1) = 1400 мин⁻¹

Скорость на выходном валу n_2 [мин ⁻¹]	Переда- точное число i	Мощность двигателя P_{1M} [кВт]	Крутящий момент на выходе M_{2M} [Нм]	Сервис- фактор $f.s.$	Номинал. мощность P_{1R} [кВт]	Номинал. крутящий момент M_{2R} [Нм]	Возможные моторные фланцы В5				Возможные моторные фланцы В14			Динами- ческий КПД RD	Модуль зубчатого зацепления Mn [мм]	Код передаточ- ного числа	
							В	С	Д	Е	Q	R	T				
							63	71	80	90	71	80	90				
200	7	1.8	71	1.8	3.2	125		В	В			В-С	В-С		83	3.1	01
140	10	1.8	99	1.4	2.4	134		В	В			В-С	В-С		81	3.1	02
93	15	1.5	121	1.1	1.7	138		В	В			В-С	В-С		79	3.1	03
74	19	1.1	111	1.2	1.4	138		В	В			В-С	В-С		78	2.6	04
58	24	1.1	135	1.0	1.2	142		В	В			В-С	В-С		75	2.0	05
47	30	1.1	167	0.9	0.96	146		В	В			В-С	В-С		74	3.2	06
39	36	0.75	125	1.2	0.88	147		В	В			В-С	В-С		68	2.7	07
31	45	0.55	111	1.2	0.67	135		В	В			В-С	С		66	2.1	08
23	60	0.55	140	0.9	0.51	130	В	В				В-С	С		62	1.6	12
21	67	0.55	151	0.8	0.45	124	В	В				В-С	С		60	1.5	09
17.5	80	0.37	115	1.0	0.38	119	В	В				В-С	С		57	1.3	10
14.9	94	0.37	123	1.0	0.36	119	В	В				В-С	С		52	1.1	11

■ Возможные моторные фланцы

⊕ В) В комплект поставки входит проставка

⊕ В) По заказу возможен комплект без проставки

⊕ С) Положение отверстий моторного фланца

Редукторы **Q63** поставляются с синтетическим маслом, обеспечивающим смазку на весь период эксплуатации редуктора, техническое обслуживание не обязательно.

Тип синтетического масла и рекомендованное количество приведены в таблице 1.

Возможные радиальные и осевые нагрузки редуктора приведены в таблице 2.

СМАЗКА Q63 Количество масла 0,30 л

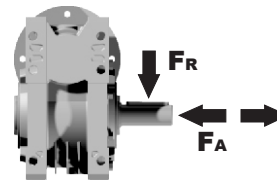
AGIP Telium VSF 320

SHELL Omala S4 WE 320

табл. 1

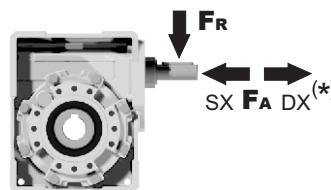
РАДИАЛЬНЫЕ И ОСЕВЫЕ НАГРУЗКИ

Выходной вал



n_2 [мин ⁻¹]	F_A [N]	F_R [N]
200	360	1800
150	400	2000
100	460	2300
75	500	2500
50	600	3000
25	700	3800
15	800	4000

Входной вал



n_1 [мин ⁻¹]	F_A [N]	F_R [N]
1400	90	450

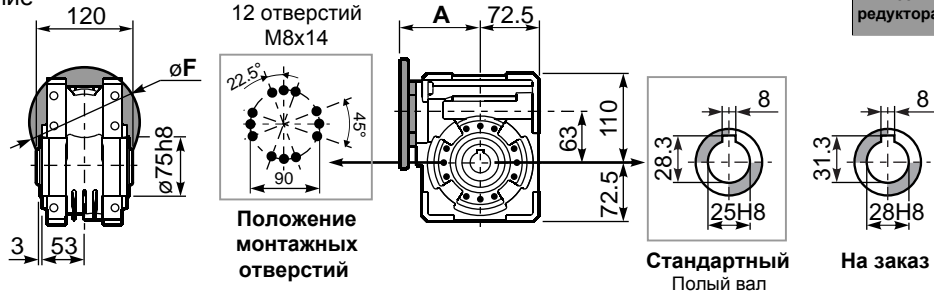
*Большие осевые нагрузки по направлению DX запрещены.

табл. 2

PQ63FB... Базовое исполнение

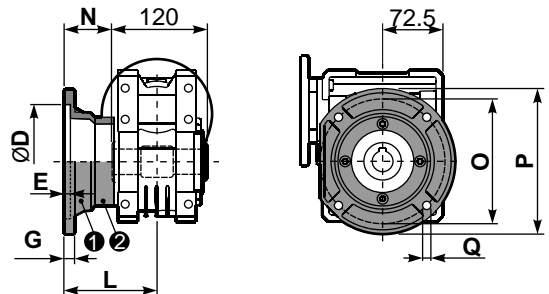
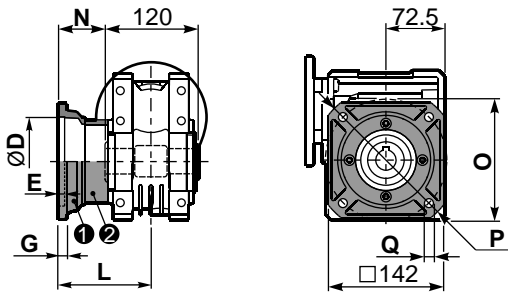
Вес редуктора **6,00 кг**

М. фланцы	Артикул	øF	A
63B5	K063.4.041	140	99,5
71B5	K063.4.042	160	97,5
80/90B5	K063.4.043	200	99,5
71B14	K063.4.047	105	97,5
80B14	K063.4.046	120	98,5
90B14	K063.4.041	140	99,5



PQ63FC... Выходной квадратный фланец

PQ63F1... Выходной круглый фланец

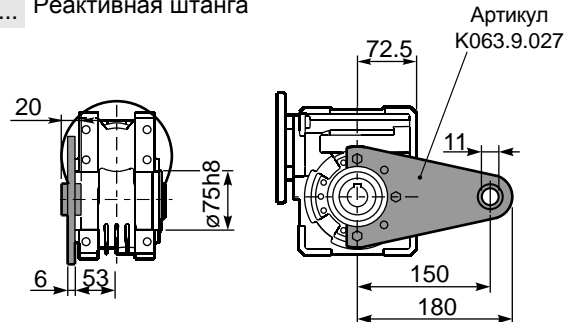
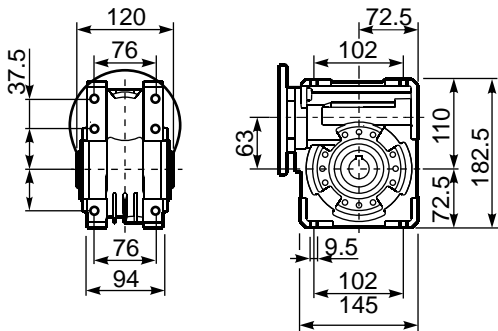


тип В	øD	E	G	L	N	O	P	Q	Артикул
FC	115 ^{+0,20} / _{+0,15}	6	12	86	26	150	180	11	1 KQ63.9.010 2 -
FL	115 ^{+0,20} / _{+0,15}	6	12	116	56	150	180	11	1 KQ63.9.010 2 K063.0.200

тип S	øD	E	G	L	N	O	P	Q	Артикул
F1	130 ^{+0,20} / _{+0,15}	7	13	110	50	165	200	13	1 KS070.9.013 2 -
F2	115 ^{+0,20} / _{+0,15}	7	13	124	64	150	175	11	1 KS063.9.013 2 -
F3	110 ^{+0,035} / ₀	5	11	90	30	130	160	10	1 KS063.9.011 2 -

PQ63FB... Лапы

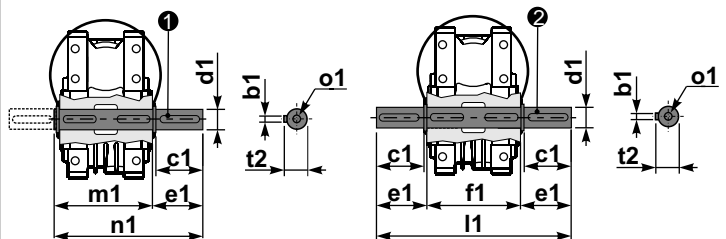
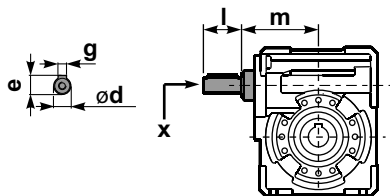
PQ63BR... Реактивная штанга



RQ63FB... Входной вал

PQ63.....S... Односторонний выходной вал

PQ63.D... Двухсторонний выходной вал



1 Артикул K063.5.028 тип В 2 Артикул K063.5.029 тип В

	ød	e	g	l	m	x	Артикул
тип В	18 h6	20,5	6	45	93	M6x16	1 K063.5.006 PAM80 2 K063.5.007 PAM90
тип S	19 h6	21,5	6	40	93	M8x20	1 KS063.5.008 PAM80 2 KS063.5.009 PAM90

	b1	c1	d1	e1	f1	l1	m1	n1	t2	o1
тип В	8	60	25 ^{-0,005} / _{-0,020}	63,2	120	246,4	126,8	190	28	M8x20
тип S	-	-	-	-	-	-	-	-	-	-

2