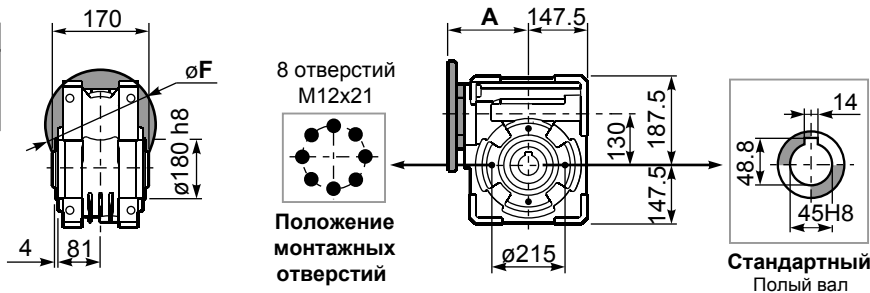


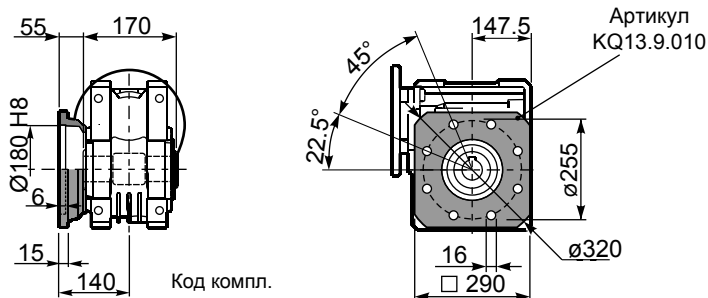
PQ13**FB**... Базовое исполнение

Вес редуктора **48,0 кг**

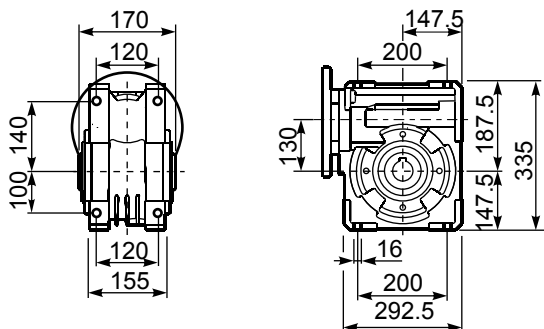
М. фланцы	Артикул	øF	A
90B5	KQ13.4.041	200	180
100/112B5	KQ13.4.042	250	180
132B5	KQ13.4.043	300	180



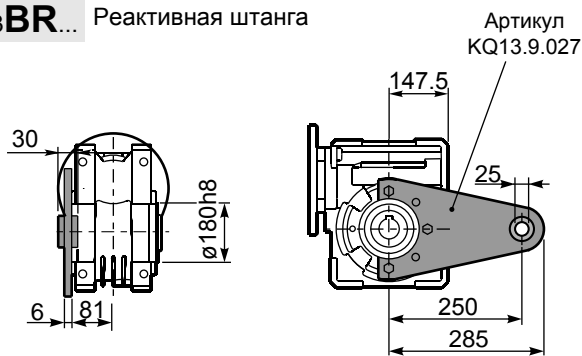
PQ13**FC**... Боковой фланец



PQ13**FB**... Лапы

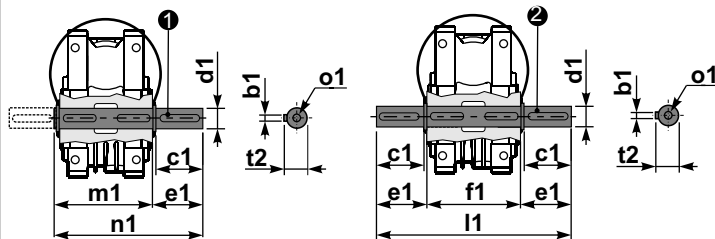


PQ13**BR**... Реактивная штанга



PQ13.....**S**... Односторонний выходной вал

PQ13.**D**... Двухсторонний выходной вал



① Артикул KQ13.5.028 тип В ② Артикул KQ13.5.029 тип В

	b1	c1	d1	e1	f1	l1	m1	n1	t2	o1
тип	14	80	45 ^{-0.005} _{-0.020}	85	170	340	180	265	48,5	M16
тип	-	-	-	-	-	-	-	-	-	-