



■ БЫСТРЫЙ ВЫБОР

Входная скорость (n_1) = 1400 мин⁻¹

Скорость на выходном валу n_2 [мин ⁻¹]	Переда- точное число i	Мощность двигателя P_{1M} [кВт]	Крутящий момент на выходе M_{2M} [Нм]	Сервис- фактор $f.s.$	Номинал. мощность P_{1R} [кВт]	Номинал. крутящий момент M_{2R} [Нм]	Возможные моторные фланцы В5		Возможные моторные фланцы В14	Динами- ческий КПД RD	Модуль зубчатого зацепления Mn [мм]	Код передаточ- ного числа
							D	E	U			
							80	90	100-112			
200	7	4,0	168	1,5	6,1	257	В	В		88	4,23	01
140	10	4,0	218	1,3	5,2	284	В	В		80	4,2	02
100	14	3,0	223	1,4	4,1	305	В	В		78	4,5	03
70	20	2,2	237	1,2	2,7	294	В	В		79	3,4	04
64	22	2,2	258	1,1	2,5	294	В	В		78	3,1	05
50	28	2,2	315	1,1	2,4	347	В	В		75	4,7	06
37	38	1,5	276	1,2	1,8	336	В	В		71	3,5	07
30	46	1,5	320	1,0	1,5	326	В	В		68	3,1	08
27	52	1,1	258	1,1	1,2	289	В	В		66	2,7	09
21	67	1,1	327	0,9	0,97	289	В	В		65	2,1	10
18,9	74	0,75	220	1,2	0,91	268	В	В		58	1,9	11
14,6	96	0,55	191	1,3	0,70	242	В	В		53	1,5	12

■ Возможные моторные фланцы

⊕ В комплект поставки входит проставка

В) По заказу возможен комплект без проставки

⊗ С) Положение отверстий моторного фланца

Редукторы **185** поставляются с залитым синтетическим маслом, обеспечивающим смазку на весь период эксплуатации редуктора. Информацию о положении монтажа V5-V6 вы сможете получить, обратившись в компанию.

Тип синтетического масла и рекомендованное количество приведены в таблице 1.

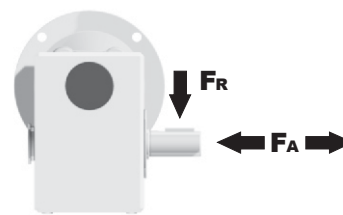
Возможные радиальные и осевые нагрузки редуктора приведены в таблице 2.

Стандартный			На заказ		
2,10 л	1,50 л	1,50 л	2,10 л	2,10 л	2,10 л
AGIP Telium VSF 320			SHELL Omala S4 WE 320		

табл. 1

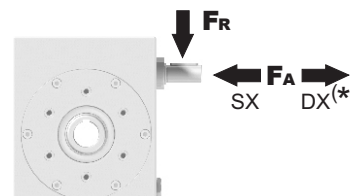
РАДИАЛЬНЫЕ И ОСЕВЫЕ НАГРУЗКИ

Выходной вал



n_2 [мин ⁻¹]	FA [N]	FR [N]
200	500	2500
150	580	2900
100	600	3000
75	700	3500
50	800	4000
25	1000	5000
15	1160	5800

Входной вал



n_1 [мин ⁻¹]	FA [N]	FR [N]
1400	160	809

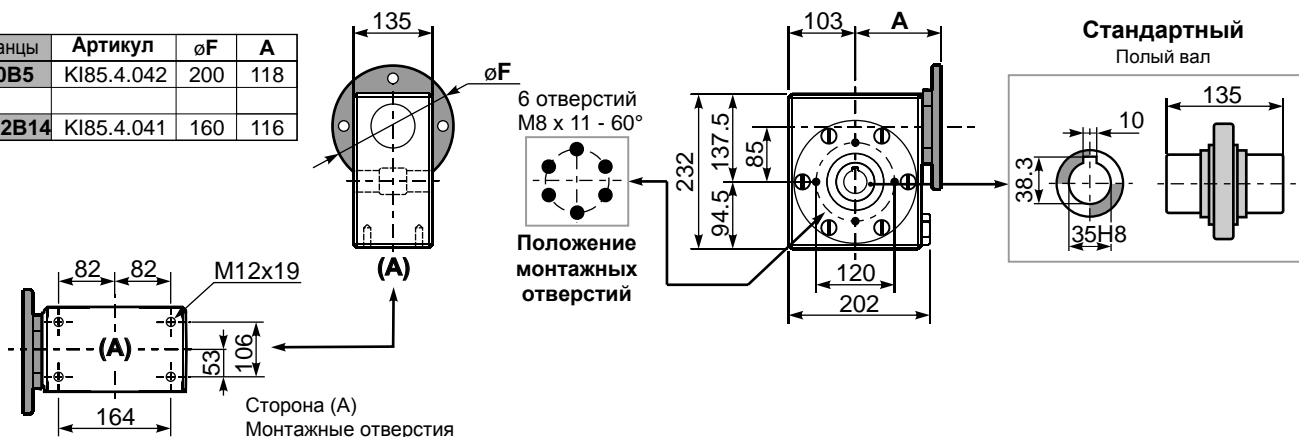
*Большие осевые нагрузки по направлению DX запрещены.

табл. 2

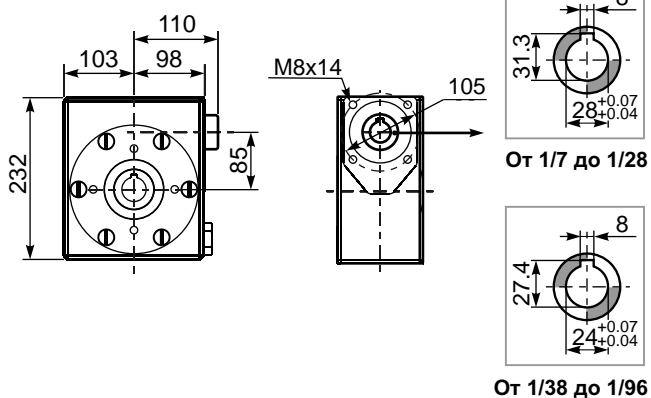
Вес редуктора **23,3 кг**

PI85UN... Базовое исполнение

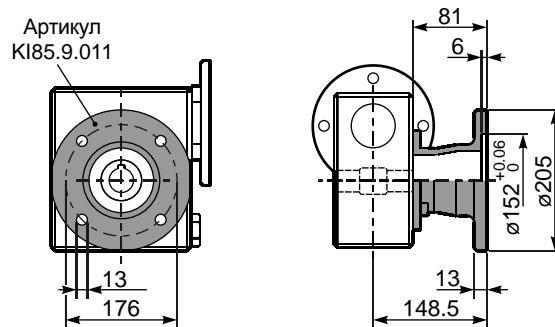
М. фланцы	Артикул	øF	A
80-90B5	KI85.4.042	200	118
100-112B14	KI85.4.041	160	116



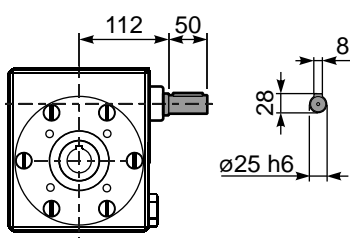
BI85UN... Модульная база



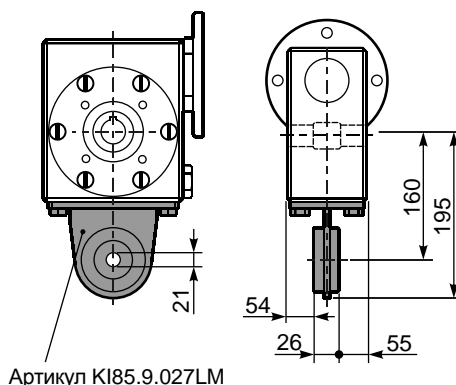
PI85FL... Выходной фланец



RI85UN... Входной вал



PI85BR... Реактивная штанга



PI85.....S... Односторонний выходной вал

