

■ БЫСТРЫЙ ВЫБОР

Входная скорость (n_1) = 1400 мин⁻¹

Скорость на выходном валу n_2 [мин ⁻¹]	Переда- точное число i	Мощность двигателя P_{1M} [кВт]	Крутящий момент на выходе M_{2M} [Нм]	Сервис- фактор $f.s.$	Номинал. мощность P_{1R} [кВт]	Номинал. крутящий момент M_{2R} [Нм]	Возможные моторные фланцы В5			Возможные моторные фланцы В14		Динами- ческий КПД RD	Модуль зубчатого зацепления Mn [мм]	Код передаточ- ного числа
							A	B	C	P	Q			
							56	63	71	63	71			
47	30,1	0,37	58	1,3	0,49	77				C		76	2,4	01
33	43,0	0,25	55	1,4	0,35	77				C		75	2,6	02
23	60,2	0,25	71	1,1	0,27	77				C		69	2,0	03
18,1	77,4	0,25	81	1,1	0,27	88				C		61	2,7	04
12,5	112	0,18	84	1,1	0,19	88				C		61	2,1	05
9,0	155	0,12	71	1,2	0,15	88				C		56	1,8	06
7,6	185	0,12	74	1,0	0,12	77				C		49	1,3	07
5,4	258	0,12*	77	<0,8	0,09	77				C		47	1,2	08
4,8	292	0,12*	66	<0,8	0,08	66				C		44	1,0	09
4,1	344	0,12*	44	<0,8	0,05	44				C		40	0,8	10
3,3	430	0,12*	44	<0,8	0,04	44				C		36	0,8	11

Возможные моторные фланцы

В) В комплект поставки входит проставка

В) По заказу возможен комплект без проставки

С) Положение отверстий моторного фланца

* Мощность выше максимальной, которую может поддерживать редуктор. Выберите в соответствии с крутящим моментом M_{2R}

Редукторы **P50** поставляются с синтетическим маслом, обеспечивающим смазку на весь период эксплуатации редуктора, техническое обслуживание не обязательно.

Тип синтетического масла и рекомендованное количество приведены в таблице 1.

Возможные радиальные и осевые нагрузки редуктора приведены в таблице 2.

СМАЗКА P50 Масло

Стандартная смазка 0,26 л (A + B).



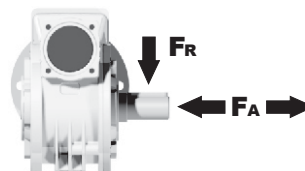
AGIP Telium VSF 320

SHELL Omala S4 WE 320

табл. 1

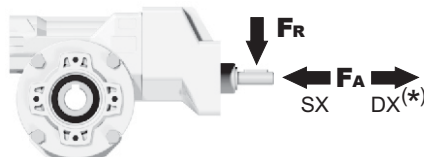
РАДИАЛЬНЫЕ И ОСЕВЫЕ НАГРУЗКИ

Выходной вал



n_2 [мин ⁻¹]	F_A [N]	F_R [N]
75	340	1700
50	380	1900
25	480	2500
15-6	560	2800

Входной вал



n_1 [мин ⁻¹]	F_A [N]	F_R [N]
1400	44	220

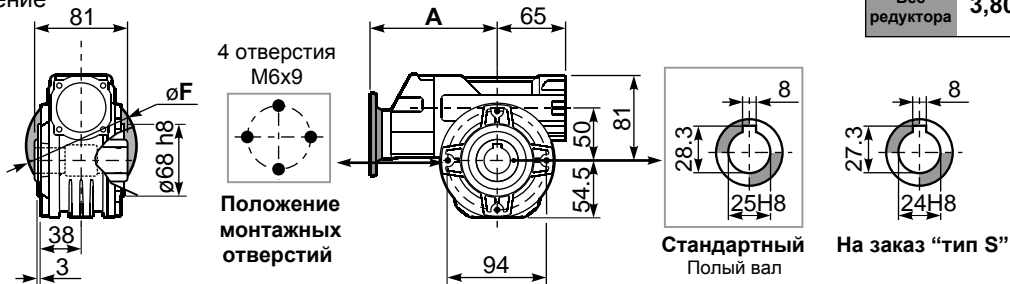
*Большие осевые нагрузки по направлению DX запрещены.

табл. 2

PP50**FB**... Базовое исполнение

Вес редуктора **3,80 кг**

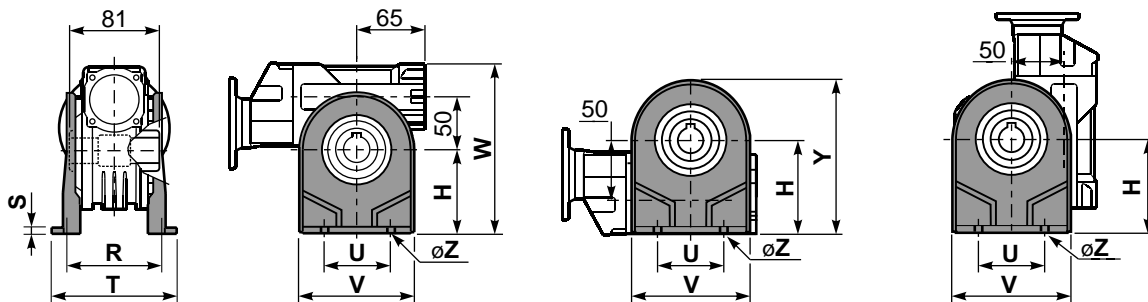
М. фланцы	Артикул	øF	A
56B5	K050.4.046	120	142
63B5	K050.4.041	138	142
71B5	K050.4.042	160	140
63B14	K050.4.047	90	144
71B14	K050.4.045	105	141,5



PP50**PA**... Лапы

PP50**PB**... Лапы

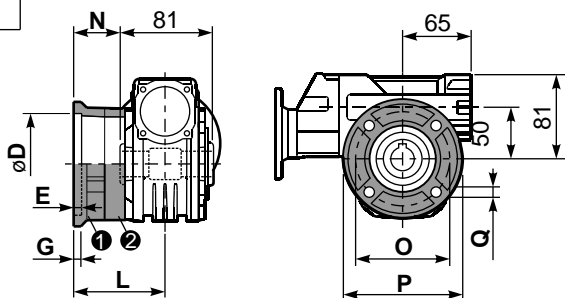
PP50**PV**... Лапы



	H	R	S	T	U	V	Y	W	øZ	Артикул
тип В	82	98,5	3,5	123	63	113	138,5	163	ø10,5	K050.9.022
тип S	85	96	10	114	85	110	139,5	166	ø10	KS050.9.023

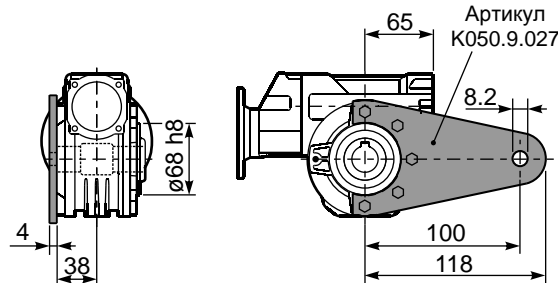
PP50**FC**... Выходной фланец

PP50**BR**... Реактивная штанга



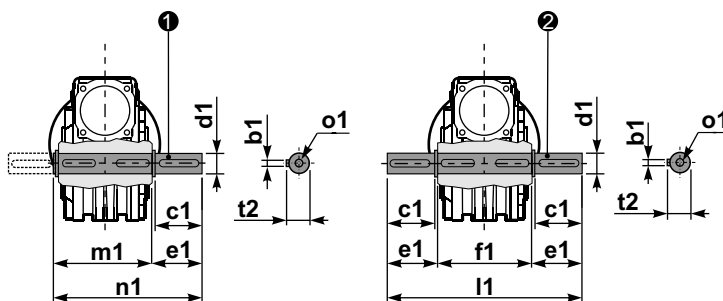
тип В	øD	E	G	L	N	O	P	Q	Артикул
FC	70 ^{+0,20} / _{+0,15}	9	12	85	44,5	90	123	10,5	① K050.9.010 ② -
FL	70 ^{+0,20} / _{+0,15}	9	12	114,5	74	90	123	10,5	① K050.9.010 ② K050.0.200

тип S	øD	E	G	L	N	O	P	Q	Артикул
F1	110 ^{+0,20} / _{+0,15}	4	11	83,5	43	130	160	10	① KS050.9.012 ② -
F2	70 ^{+0,20} / _{+0,15}	9	12	76,5	36	90	123	10,5	① KS050.9.014 ② -
F3	95 ^{+0,035} / ₀	4	10	66,5	26	115	140	10	① KS050.9.013 ② -



PP50.....**S**... Односторонний выходной вал

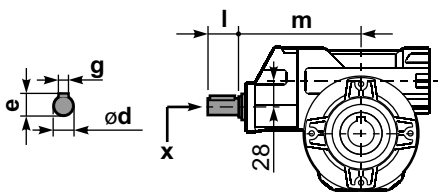
PP50.....**D**... Двухсторонний выходной вал



① Артикул K050.5.028 тип В
Артикул KS050.5.030 тип S

② Артикул K050.5.029 тип В
Артикул KS050.5.031 тип S

RP50**FB**... Входной вал



	ød	e	g	l	m	x	Артикул
тип В	14 h6	16	5	25	135,5	M5x13	C35.5.061
тип S	-	-	-	-	-	-	-

	b1	c1	d1	e1	f1	l1	m1	n1	t2	o1
тип В	8	52	25 ^{-0,005} / _{-0,020}	59,5	81	200	86,5	146	28	M8x20
тип S	8	50	24 ^{-0,005} / _{-0,020}	68,8	81	218	86,5	155	27	M8x20