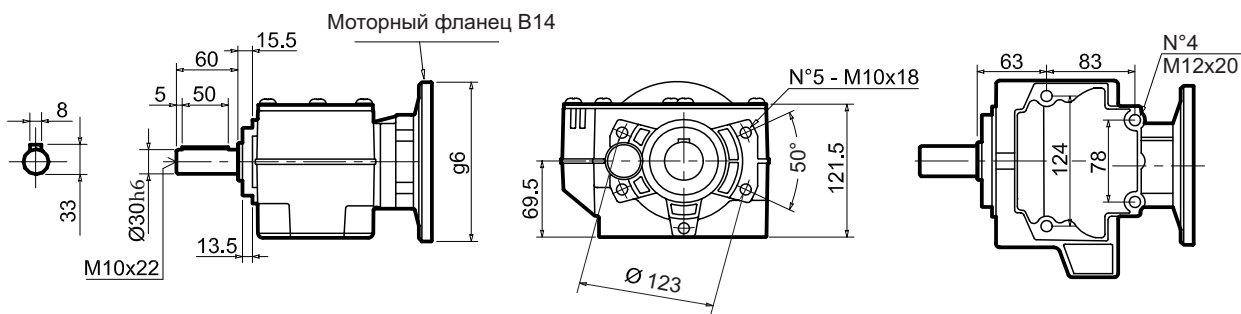




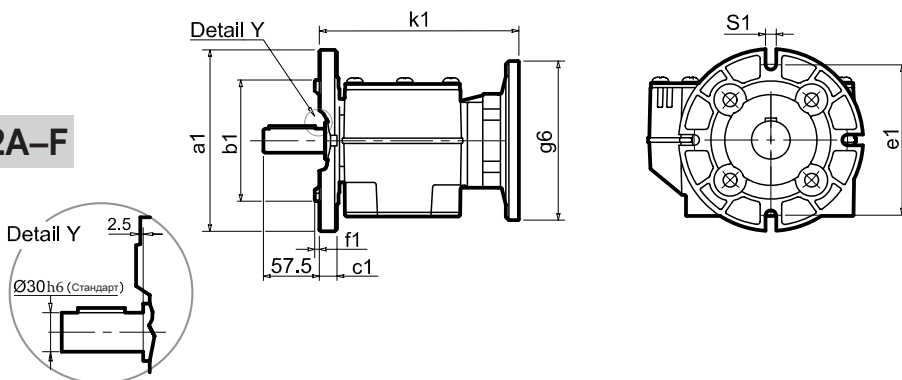
**P452A-N**



**Выходной фланец / Output flange**

a1 Ø	b1	e1	c1	f1	s1
160	110	130	14	3.5	9 *
200	130	165	13	3.5	11 *
250	180	215	15.5	4	14 *

**P452A-F**

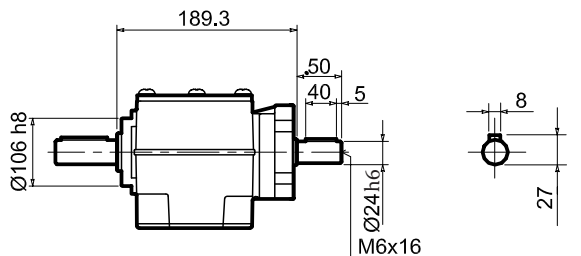


\* Положение отверстий / Holes position

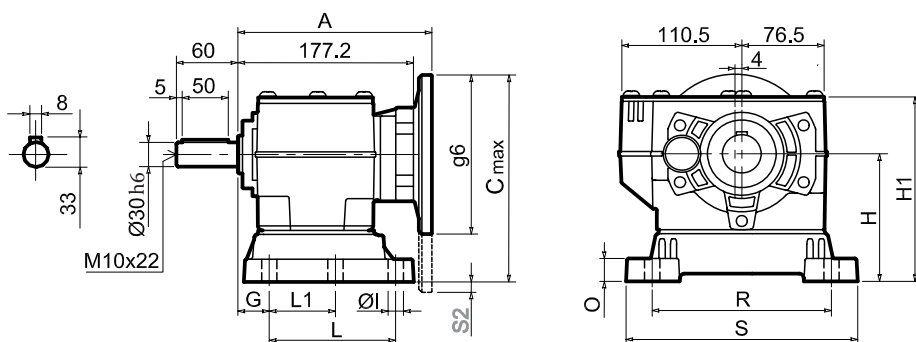
Ø Выходной вал / Output shaft	Стандарт	По запросу
	Ø 30x60	Ø 28x60 Ø 35x60

Масса (кг) с фланцем 8.7  
Масса (кг) с лапами 8.9

**R452A-N**



**P452A....**



Тип 452A (моторные фланцы)

Моторные фланцы	A	C max	g6	k1
80 B14	195.7	202	120	198.2
90 B14	195.7	212	140	198.2
100 112 B14	206.7	222	160	209.2
71 B5	195.7	222	160	198.2
80/90 B5	197.7	242	200	200.2
100 112 B5	203.7	267	250	206.2

**Возможные размеры лап / Available feet dimensions**

Market reference	Код лапы	G	H	R	L	S	H 1	O	Ø1	S2 with motor flange	B5 max. flange
302/3	B3	18	110	160	130	190	162	20	11	15 100/112 B5	
30 / 35	B4	20	130	180	149.5	216	182	18	14		
47 - 57	S4	30	115	135	165	170	167	24	13.5		80/90 B5
023 - 233	H 3	30	130	135	135	185	231.5	25	14		
06	L 6	19	125	160	106	205	177	8	14		
2202/3	E 2	13	100	135	192	164	152	6	14		71 B5
52/3	M2	30	110	135+150	100	190	162	18	11	15 100/112 B5	
142	P 4	35	142	130	145	160	194	8	14		80/90 B5
4100-05G	J 3	25	100	150	90	180	152	8	14	25 100/112 B5	

Вы найдете коды в таблицах напротив нужных размеров

Checking the main dimensions (G - H - R - L) you will find the codes (S1 - B1 - etc.) of your need

Наиболее популярные типы / Most popular types