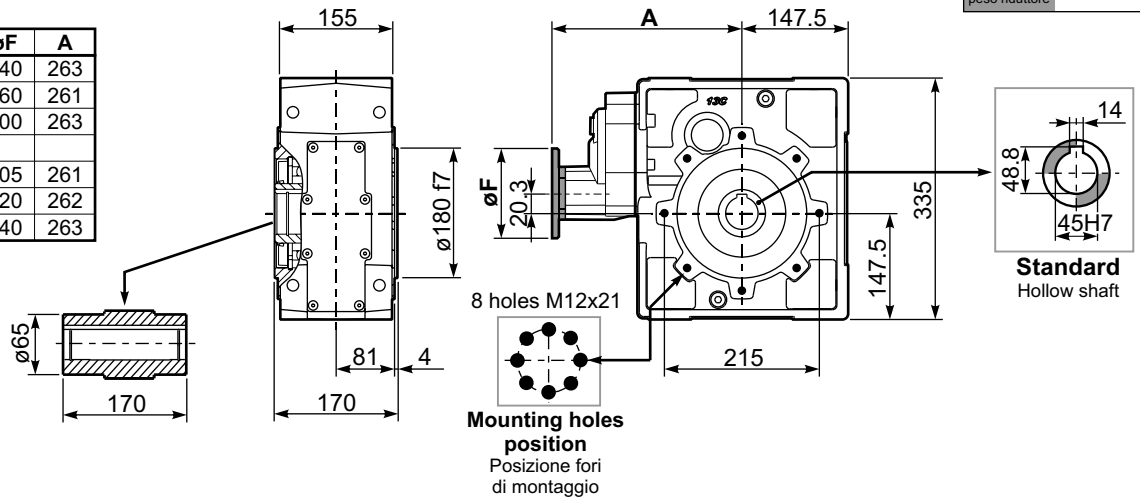


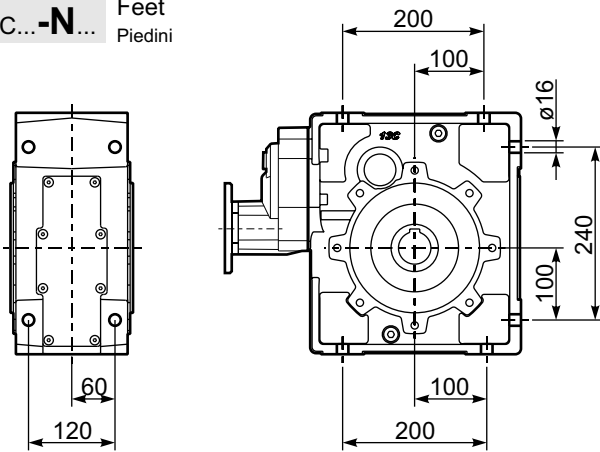
P134C... Basic gearbox
Riduttore base

Gearbox weight
peso riduttore **53.5 kg**

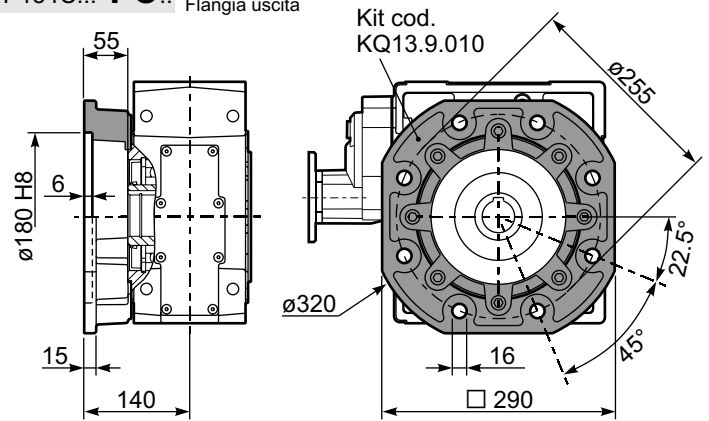
M. flanges	Kit code	øF	A
63B5	K063.4.041	140	263
71B5	K063.4.042	160	261
80/90B5	K063.4.043	200	263
71B14	K063.4.047	105	261
80B14	K063.4.046	120	262
90B14	K063.4.041	140	263



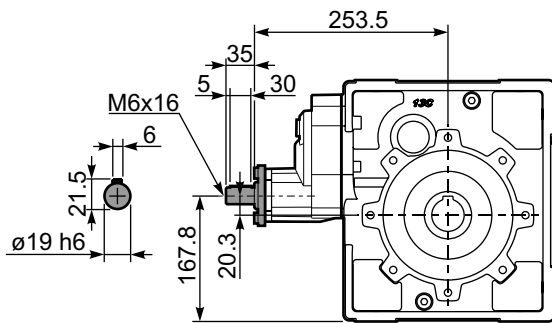
P134C...-N... Feet
Piedini



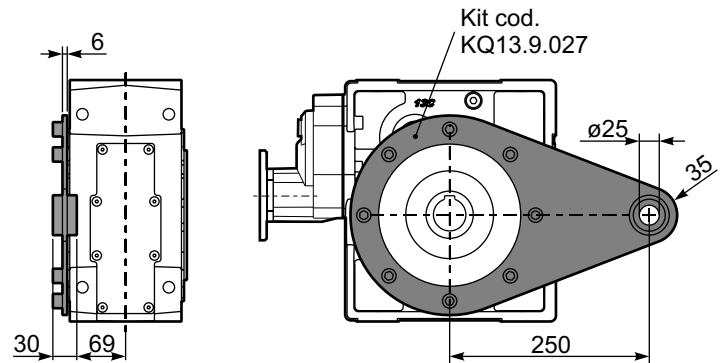
P134C...-FC.. Output flange
Flangia uscita



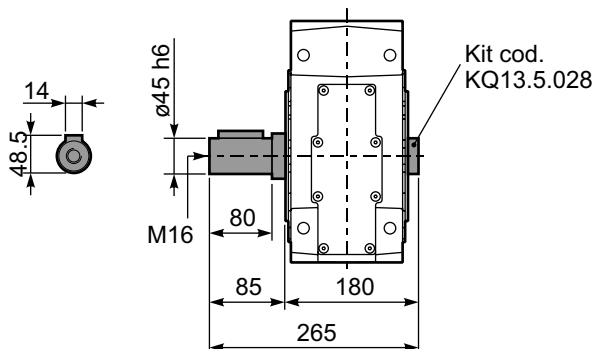
R134C... Input Shaft
Albero in entrata



P134CBR.. Reaction arm
Braccio di reazione



P134C..A.. Single output Shaft
Albero lento semplice



P134C..B.. Double Input Shaft
Albero lento bisporgente

