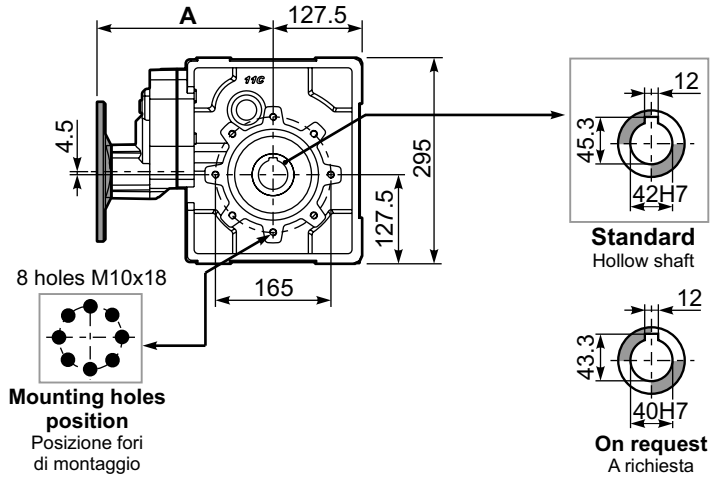
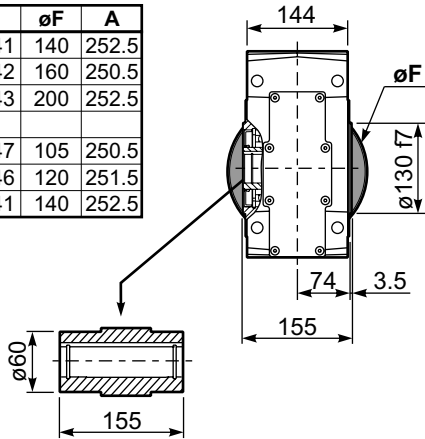


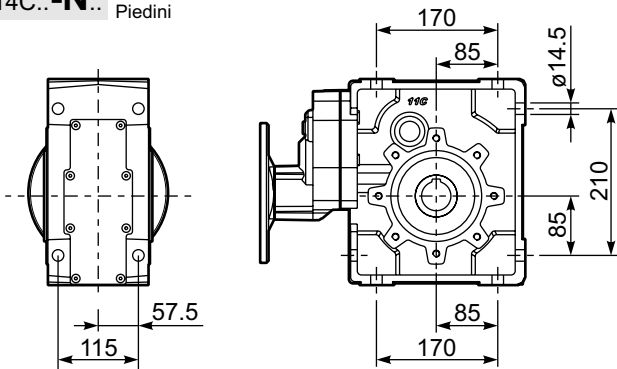
**P114C...** Basic Gearbox  
Riduttore base

Gearbox weight  
peso riduttore **38.0 kg**

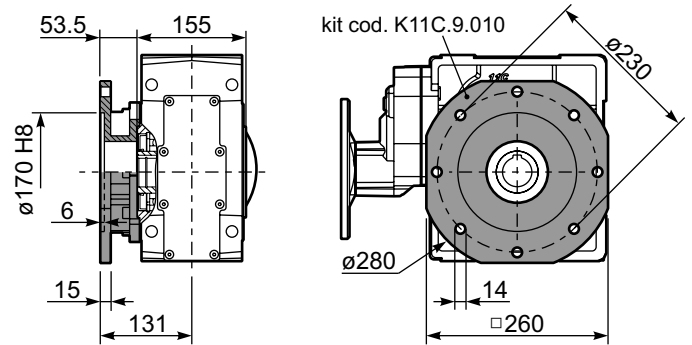
M. flanges	Kit code	øF	A
63B5	K063.4.041	140	252.5
71B5	K063.4.042	160	250.5
80/90B5	K063.4.043	200	252.5
71B14	K063.4.047	105	250.5
80B14	K063.4.046	120	251.5
90B14	K063.4.041	140	252.5



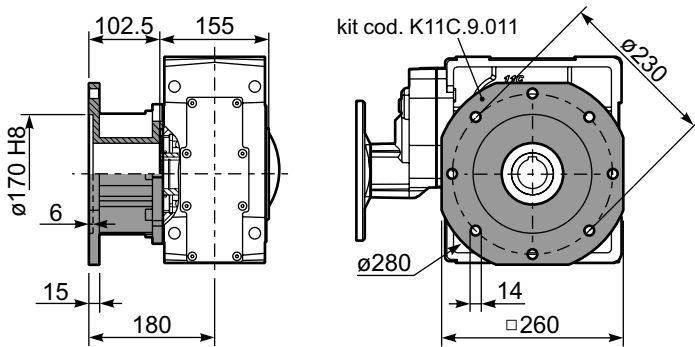
**P114C..-N..** Feet  
Piedini



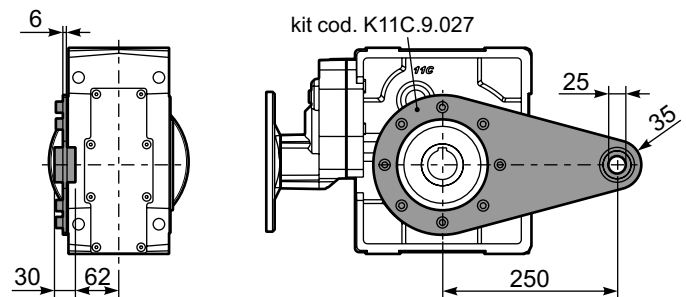
**P114C-FC..** Output flange  
Flangia uscita



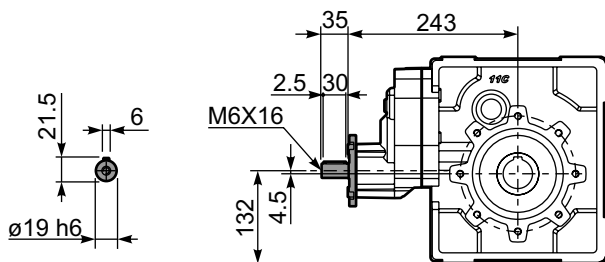
**P114C-FL..** Output flange  
Flangia uscita



**P114CBR..** Reaction Arm  
Braccio di reazione

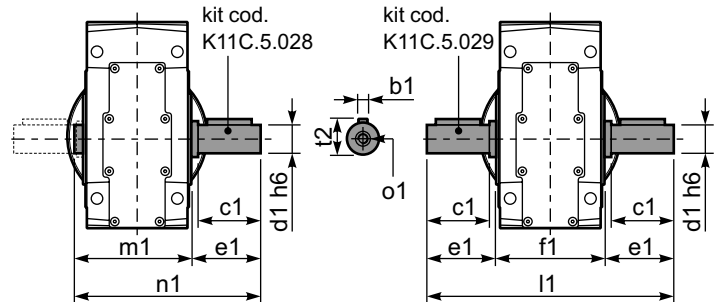


**R114C...** Input shaft  
Albero in entrata



**P114C..A..** Single shaft  
Albero lento semplice

**P114C..B..** Double shaft  
Albero lento bisp.



	b1	c1	d1	e1	f1	l1	m1	n1	t2	o1
Standard	12	80	42	84.5	155	324	164.5	249	45	M16
-	-	-	-	-	-	-	-	-	-	-