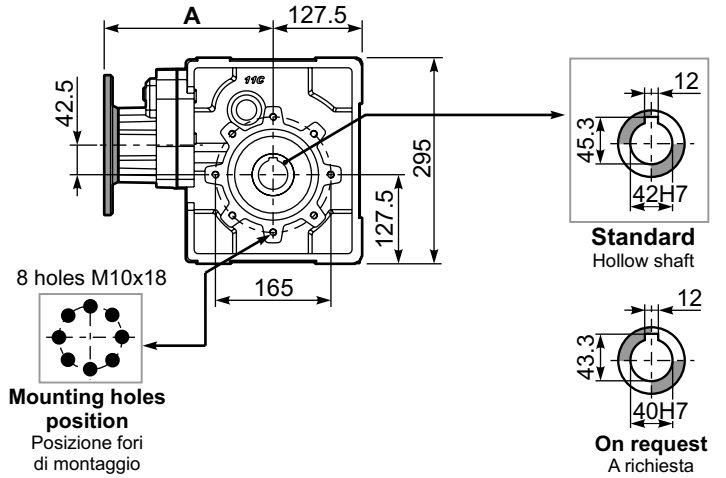
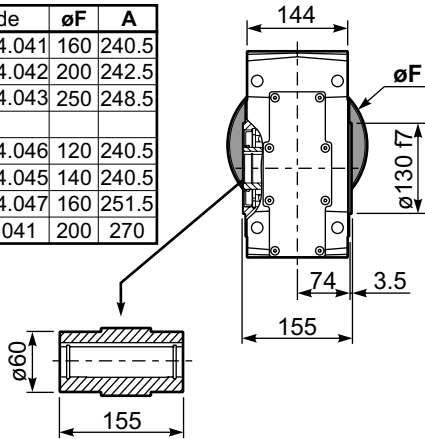


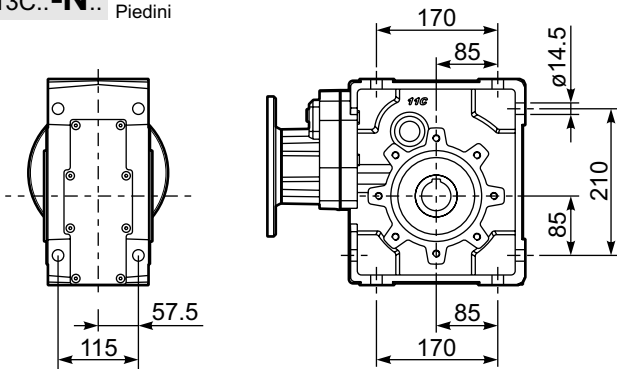
**P113C...** Basic Gearbox  
Riduttore base

Gearbox weight  
peso riduttore **38.0 kg**

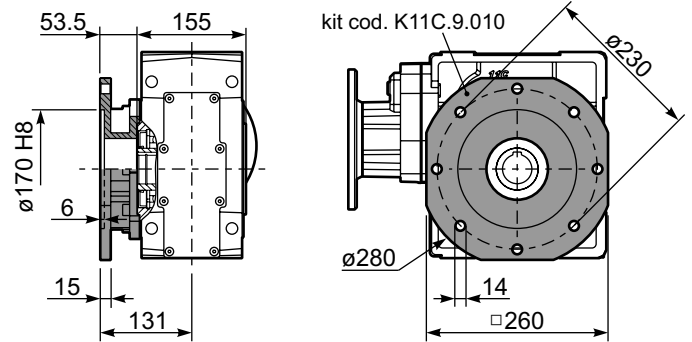
M. flanges	Kit code	øF	A
71B5	KC023.4.041	160	240.5
80/90B5	KC023.4.042	200	242.5
100/112B5	KC023.4.043	250	248.5
80B14	KC085.4.046	120	240.5
90B14	KC085.4.045	140	240.5
100/112B14	KC085.4.047	160	251.5
132B14	KC50.4.041	200	270



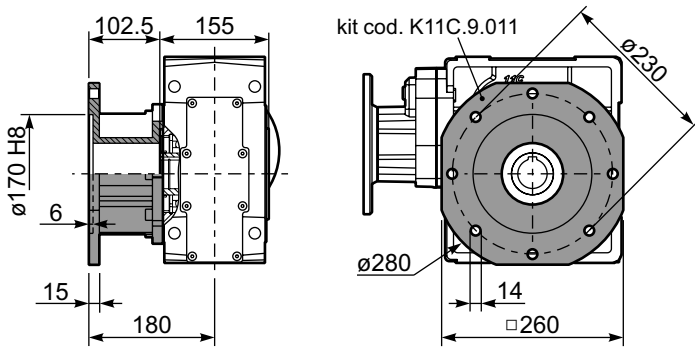
**P113C..-N..** Feet  
Piedini



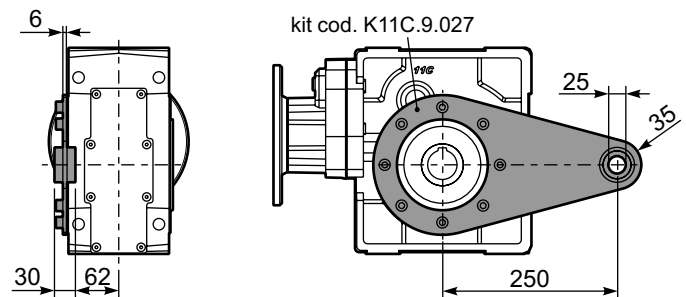
**P113C-FC..** Output flange  
Flangia uscita



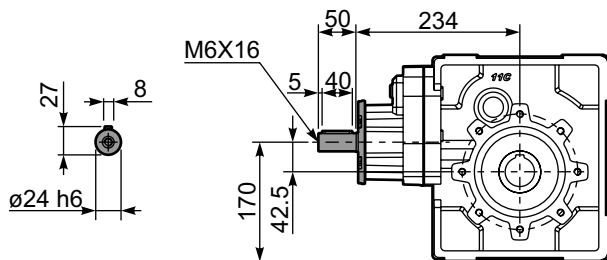
**P113C-FL..** Output flange  
Flangia uscita



**P113CBR..** Reaction Arm  
Braccio di reazione

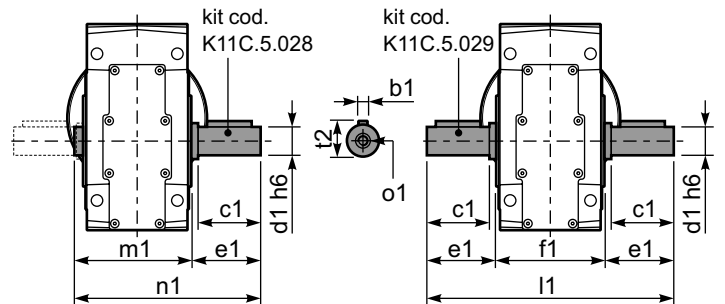


**R113C...** Input shaft  
Albero in entrata



**P113C..A..** Single shaft  
Albero lento semplice

**P113C..B..** Double shaft  
Albero lento bisp.



	b1	c1	d1	e1	f1	l1	m1	n1	t2	o1
Standard	12	80	42	84.5	155	324	164.5	249	45	M16
-	-	-	-	-	-	-	-	-	-	-