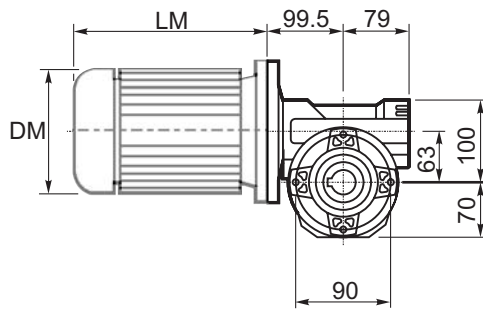
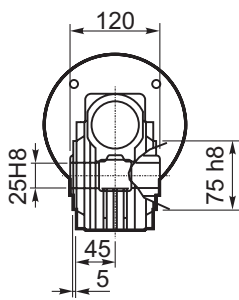
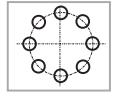




M... \FB

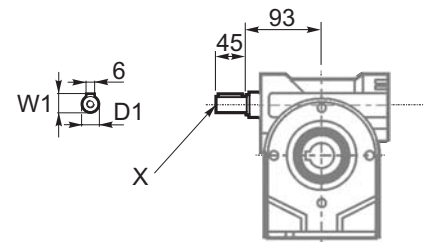
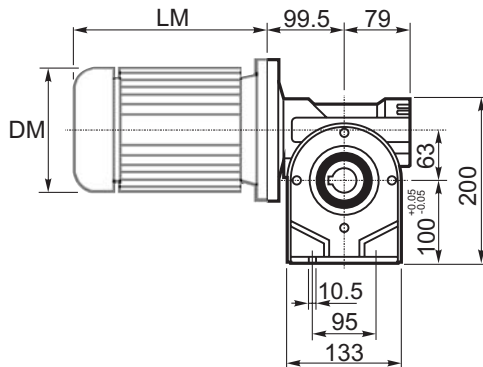
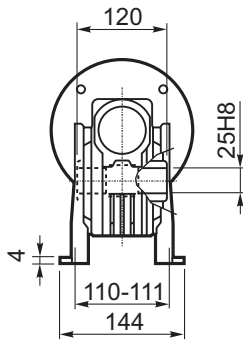


8 отверстий M8x17
8 holes M8x17



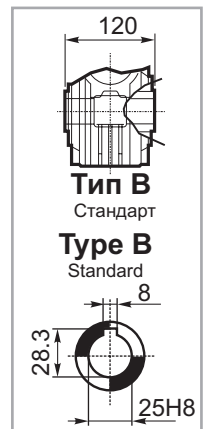
	D1	W1	X
Тип B Type B	ø18h6	20.5	M6
Тип S Type S	ø19h6	21.5	M8

M... \PA

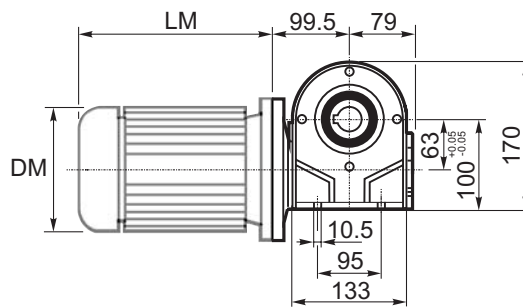
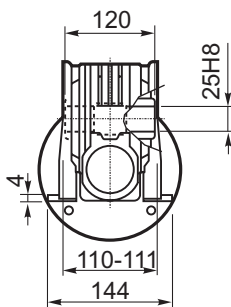


R...

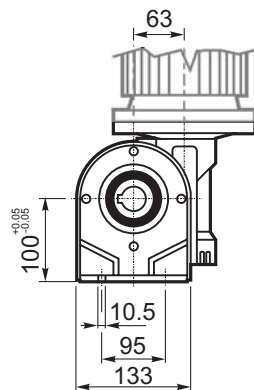
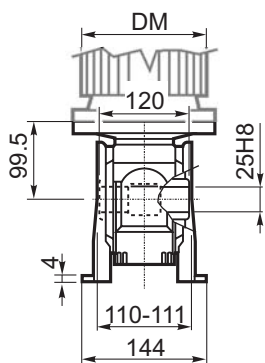
**ВЫХОДНОЙ
ВАЛ
OUTPUT
SHAFT**



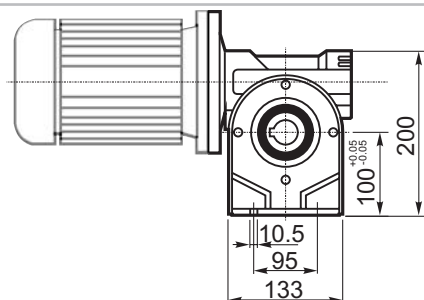
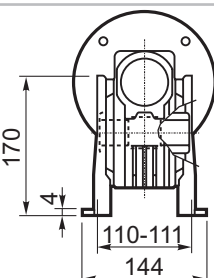
M... \PB



M... \PV

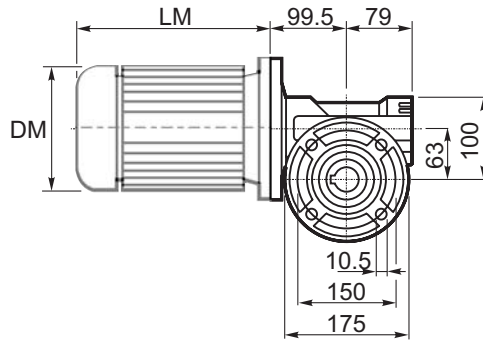
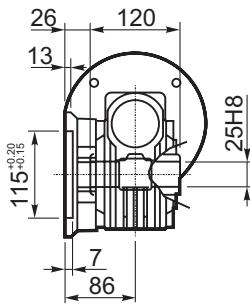


**ЛАПЫ
Тип S**
По запросу
**FEET
Type S**
On request

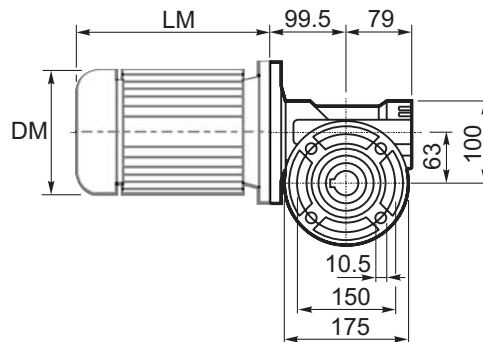
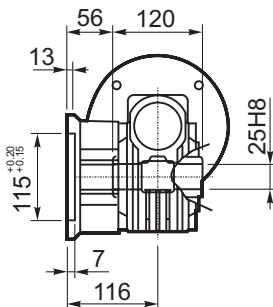




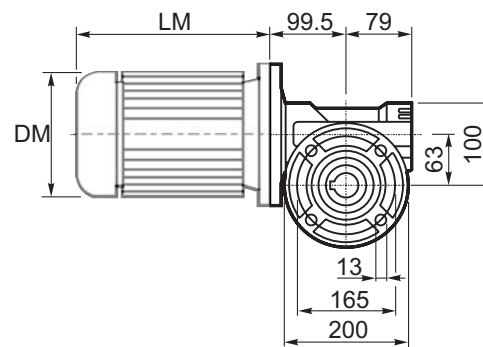
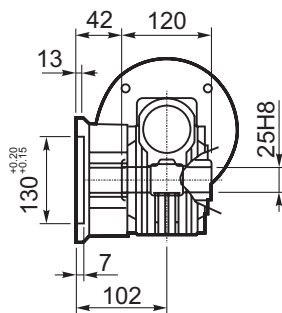
M... \FC



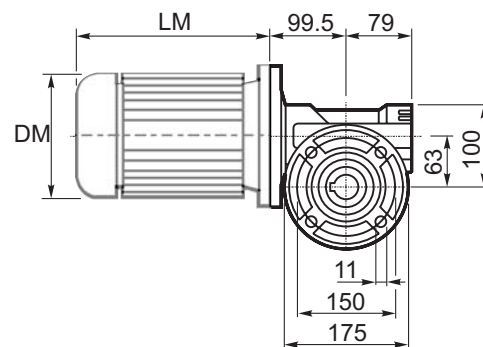
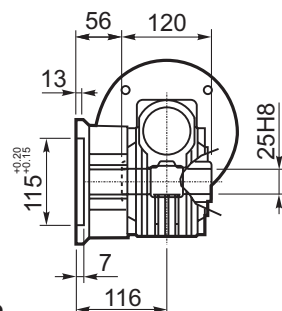
M... \FL



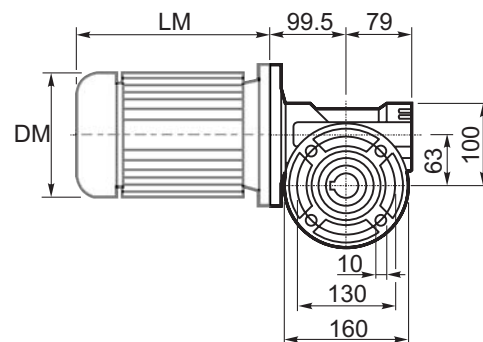
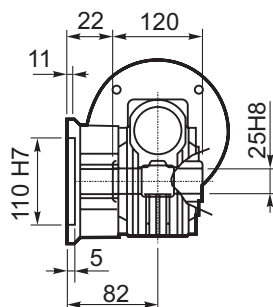
M... \F1



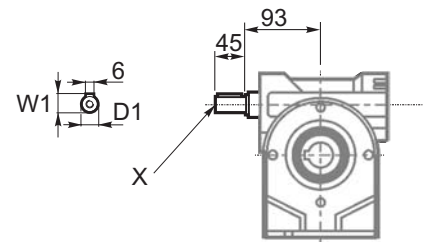
M... \F2



M... \F3

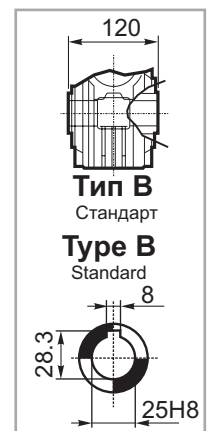


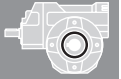
	D1	W1	X
Тип В Type B	ø18h6	20.5	M6
Тип S Type S	ø19h6	21.5	M8



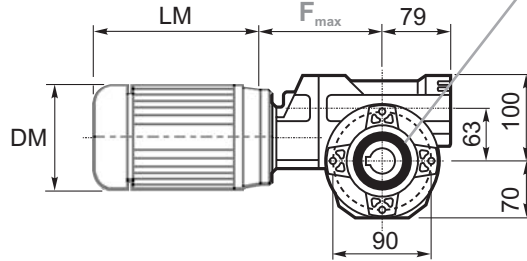
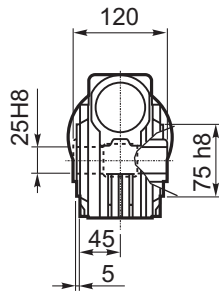
R...

**ВЫХОДНОЙ
ВАЛ
OUTPUT
SHAFT**

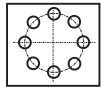




M... \FB

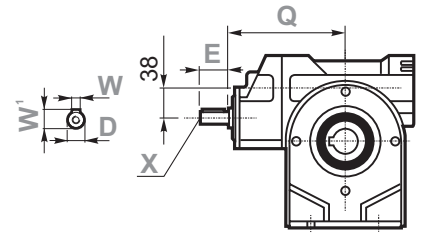
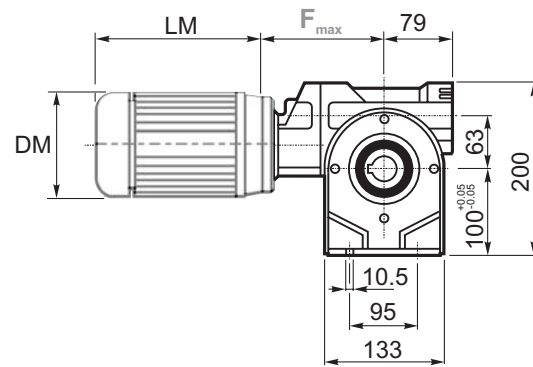
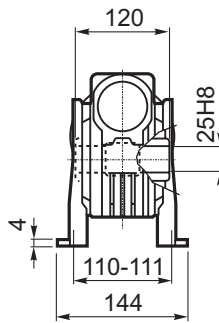


8 отверстий M8x17
8 holes M8x17

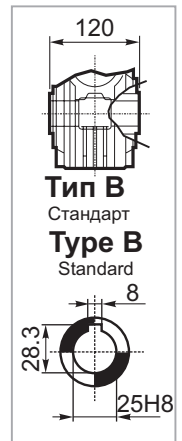


i=	29.9-111	139-434
F _{max}	179	159.8
Q	169.4	154.2
X	M6	M5
E	35	25
D	19	14
W	6	5
W'	21.5	16

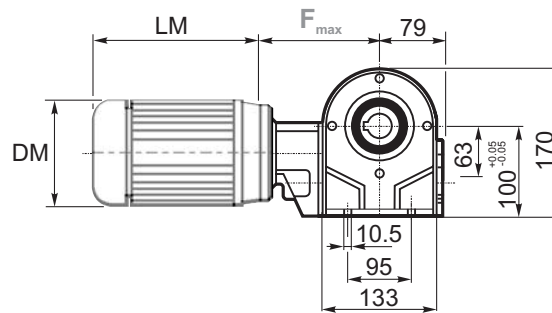
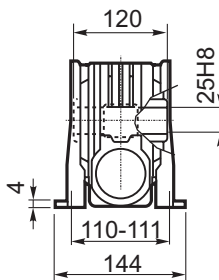
M... \PA



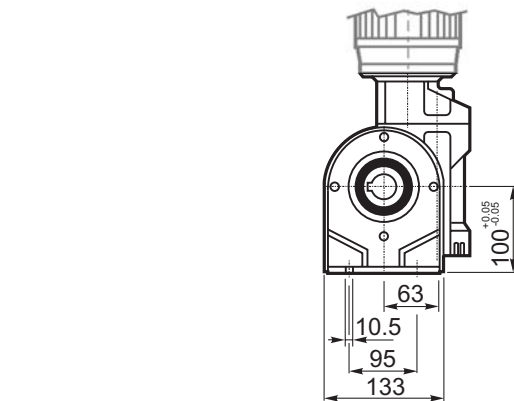
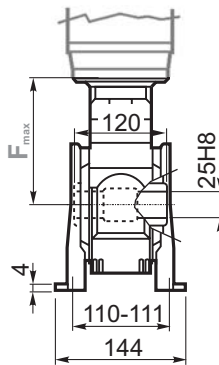
R... ВЫХОДНОЙ ВАЛ
OUTPUT SHAFT



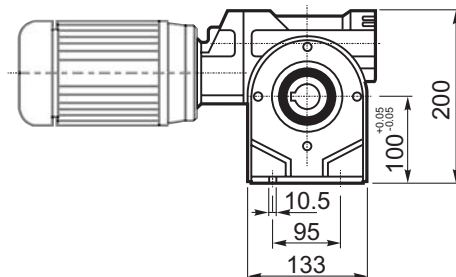
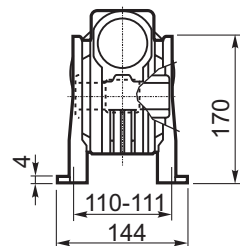
M... \PB



M... \PV

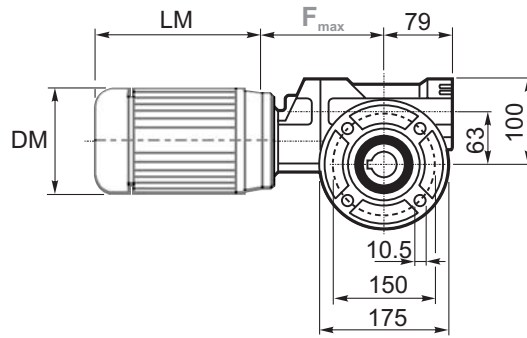
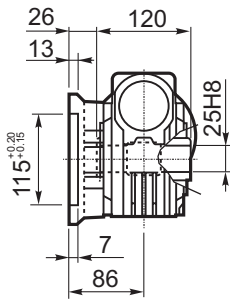


ЛАПЫ
Тип S
По запросу
FEET
Type S
On request

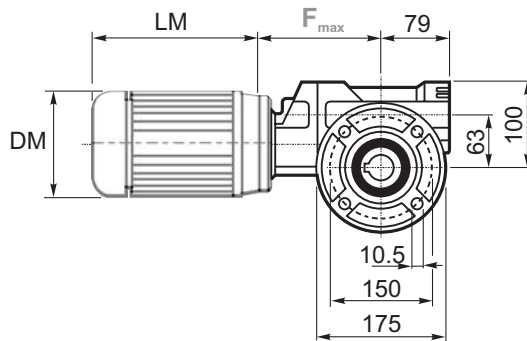
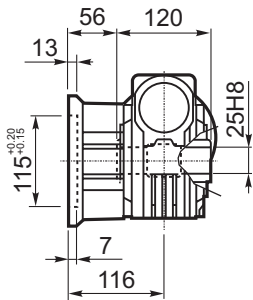




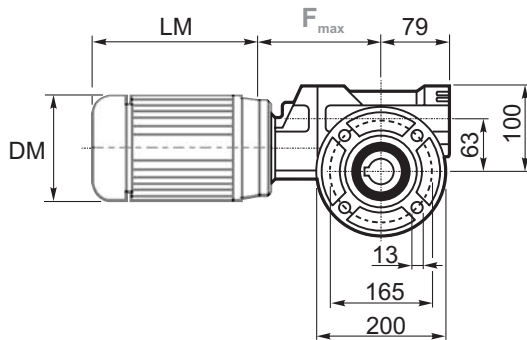
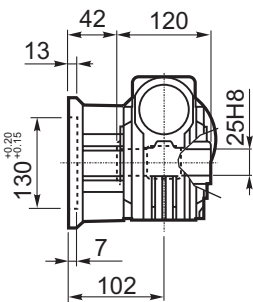
M... \FC



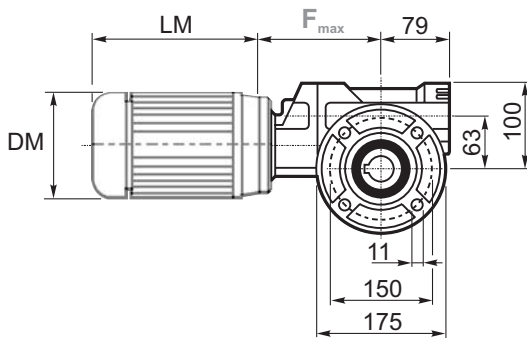
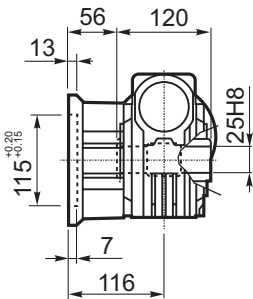
M... \FL



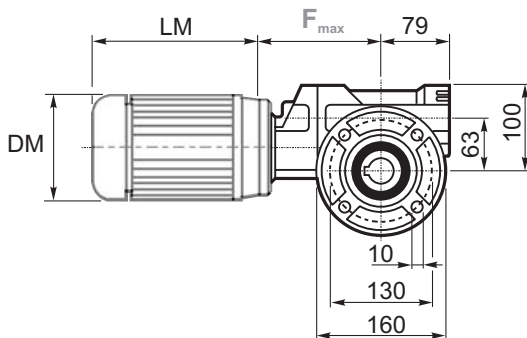
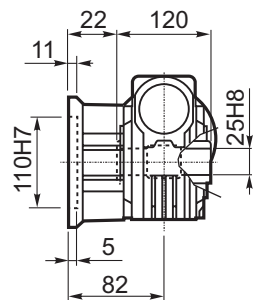
M... \F1



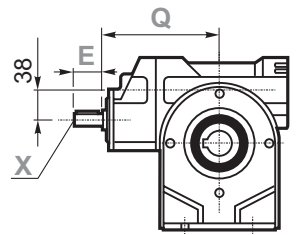
M... \F2



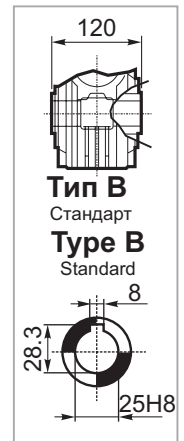
M... \F3



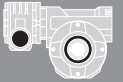
i=	29.9-111	139-434
F _{max}	179	159.8
Q	169.4	154.2
X	M6	M5
E	35	25
D	19	14
W	6	5
W'	21.5	16



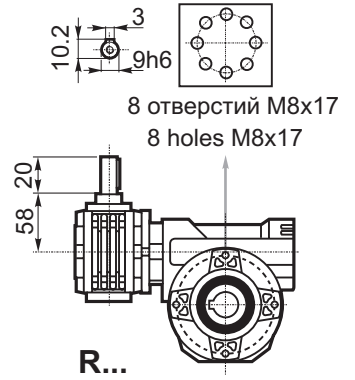
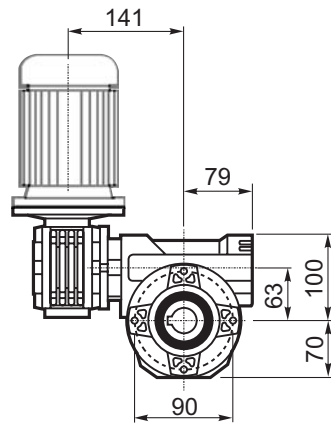
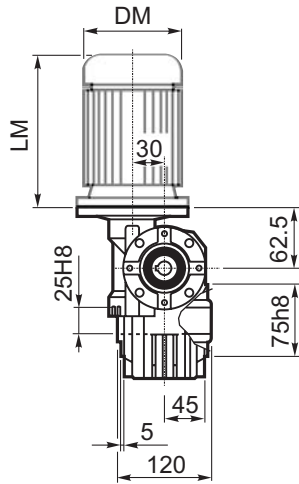
R... ВЫХОДНОЙ ВАЛ
OUTPUT SHAFT



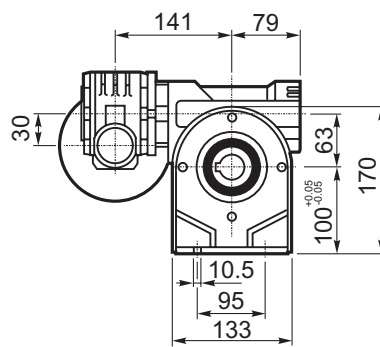
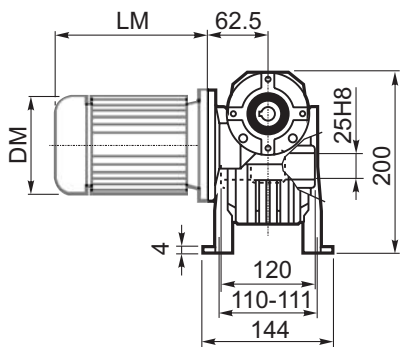
Тип B
Стандарт
Type B
Standard



M... \FB



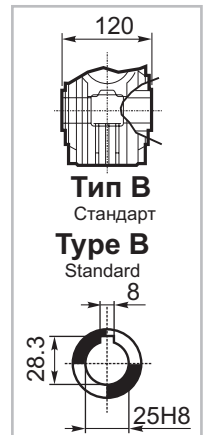
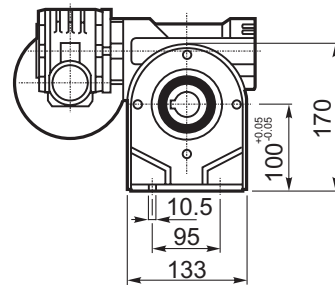
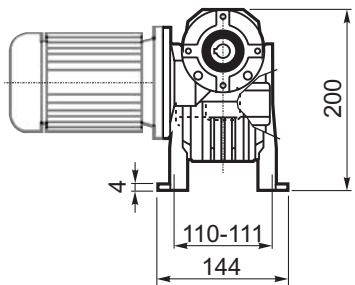
M... \PA



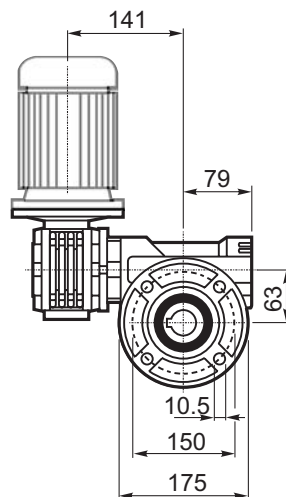
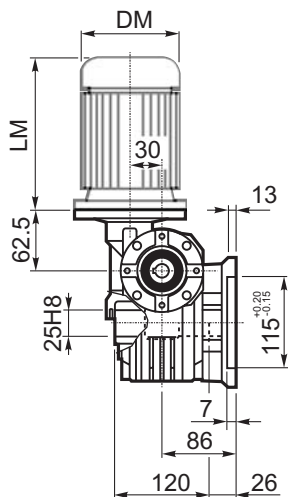
**ВЫХОДНОЙ
БАЛ
OUTPUT
SHAFT**

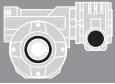
**ЛАПЫ
Тип S**
По запросу

**FEET
Type S**
On request

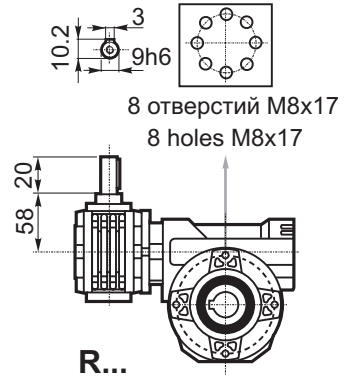
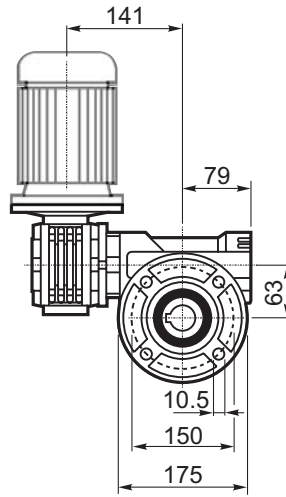
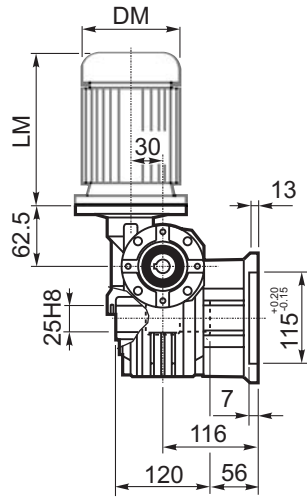


M... \FC

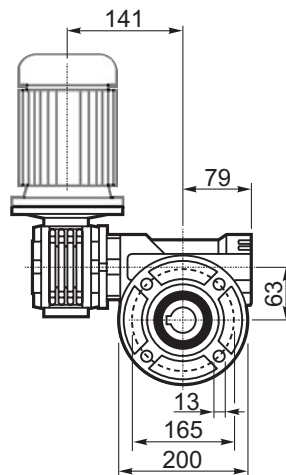
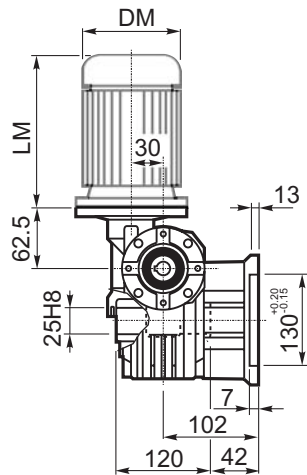




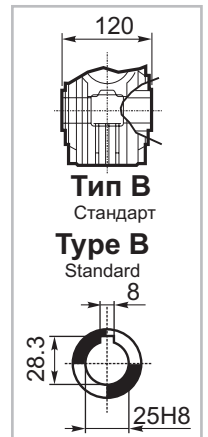
M... \FL



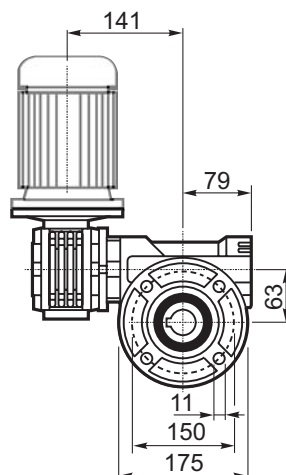
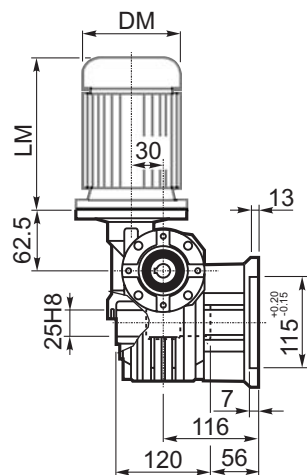
M... \F1



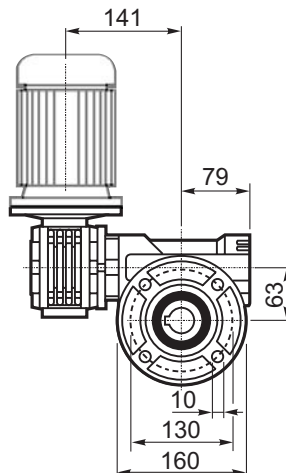
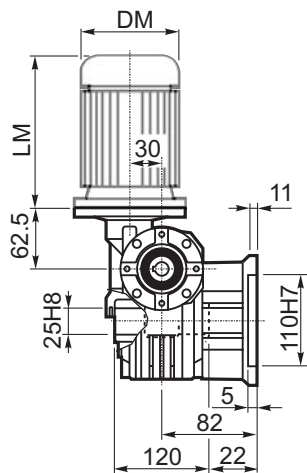
**ВЫХОДНОЙ
БАЛ
OUTPUT
SHAFT**

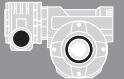


M... \F2

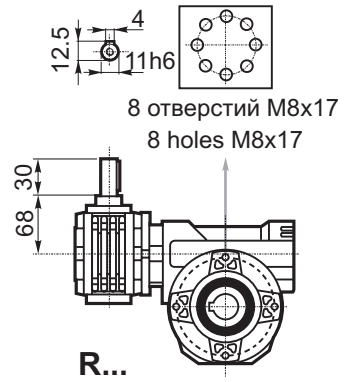
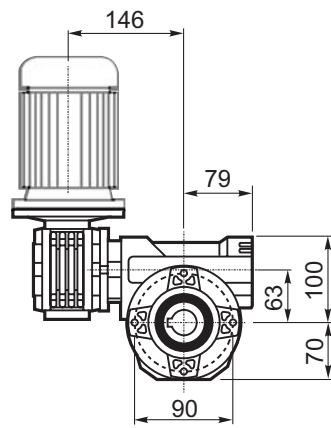
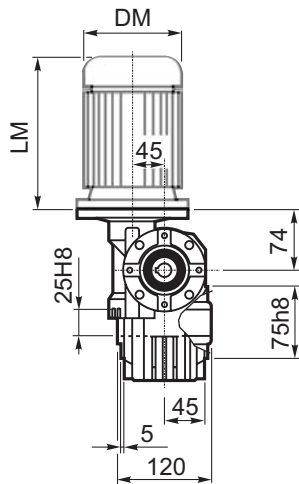


M... \F3

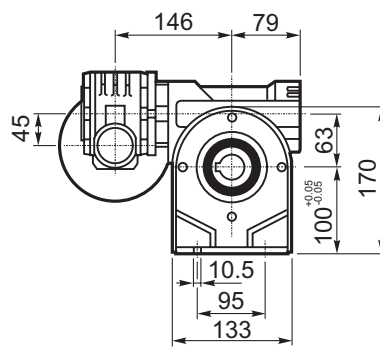
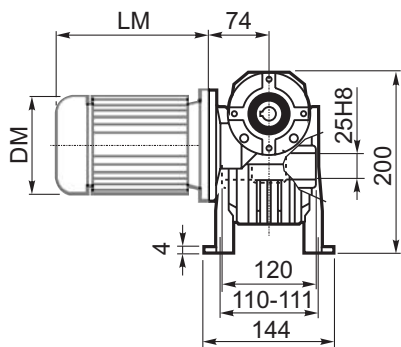




M... \FB



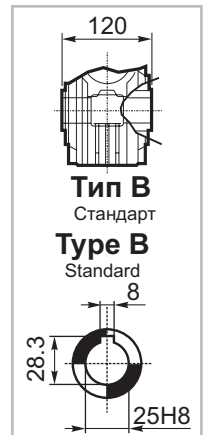
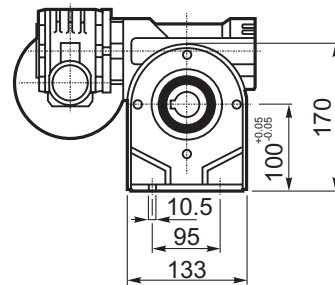
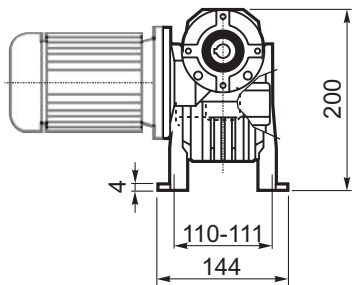
M... \PA



ВЫХОДНОЙ ВАЛ
OUTPUT SHAFT

ЛАПЫ
Тип S
По запросу

FEET
Type S
On request



M... \FC

