



ВЫБОР РЕДУКТОРА								Входная скорость ( $n_1$ ) = 1400 мин <sup>-1</sup>							
Выходная скорость $n_2$ [мин <sup>-1</sup> ]	Переда- точное число $i$	Мощность двигателя $P_{1M}$ [кВт]	Крутящий момент на выходе $M_{2M}$ [Нм]	Сервис- фактор $f.s.$	Номи- нальная мощность $P_{1R}$ [кВт]	Номи- нальный момент $M_{2R}$ [Нм]	Возможные моторные фланцы B5		Возможные моторные фланцы B14				Выходной вал		
							G	132	-	-	-	-	-	-	-
508	<b>2,76</b>	9	166	1,5	<b>13,3</b>	<b>245</b>			Нет данных				2980	Диа. 40 по заказу	-
395	<b>3,54</b>	9	213	1,2	<b>10,8</b>	<b>255</b>						2485			
277	<b>5,06</b>	7,5	245	1,1	<b>7,7</b>	<b>260</b>						1891			
241	<b>5,81</b>	7,5	281	1,0	<b>7,0</b>	<b>270</b>						1693			

Динамический КПД для всех передаточных чисел – **0,98**.

■ Возможные моторные фланцы

⊕ В) В комплект поставки входит проставка

⊖ По дополнительному заказу возможна поставка без проставки

⊕ C) Положение отверстий моторного фланца

Редукторы **FA61** поставляются залитыми синтетической смазкой на весь срок службы. Тип и рекомендуемое количество смазочного материала см. в таблице 1. Допустимые радиальные и осевые нагрузки редуктора см. в таблице 2.

Полную документацию см. на нашем веб-сайте.

Поставляется стандартно	При заказе указать нужный вариант монтажа или название смазочного материала				
-- LT	-- LT	-- LT	-- LT	-- LT	-- LT
AGIP Telium VSF 320			SHELL Omala S4 WE 320		

Дополнительную информацию по смазочному материалу и заглушкам см. на нашем веб-сайте.

Таблица 1

РАДИАЛЬНЫЕ И ОСЕВЫЕ НАГРУЗКИ								
Выходной вал			$F_{eq} = F_R \cdot \frac{149,5}{X + 119,5}$					
$n_2$	$F_A$	$F_R$	$n_2$	$F_A$	$F_R$	$n_2$	$F_A$	$F_R$
300	600	3000	140	720	3600	70	940	4700
250	640	3200	120	740	3700	40	1220	6100
200	690	3460	85	860	4300	15	1300	6500

По дополнительному заказу для увеличения допустимых нагрузок доступны усиленные подшипники.

Таблица 2

- ДЛЯ ПОЛУЧЕНИЯ ПОЛНЫХ ТЕХНИЧЕСКИХ ДАННЫХ НЕОБХОДИМО ВЫБРАТЬ НУЖНЫЙ ТИП И РАЗМЕР НА НАШЕМ ВЕБ-САЙТЕ.

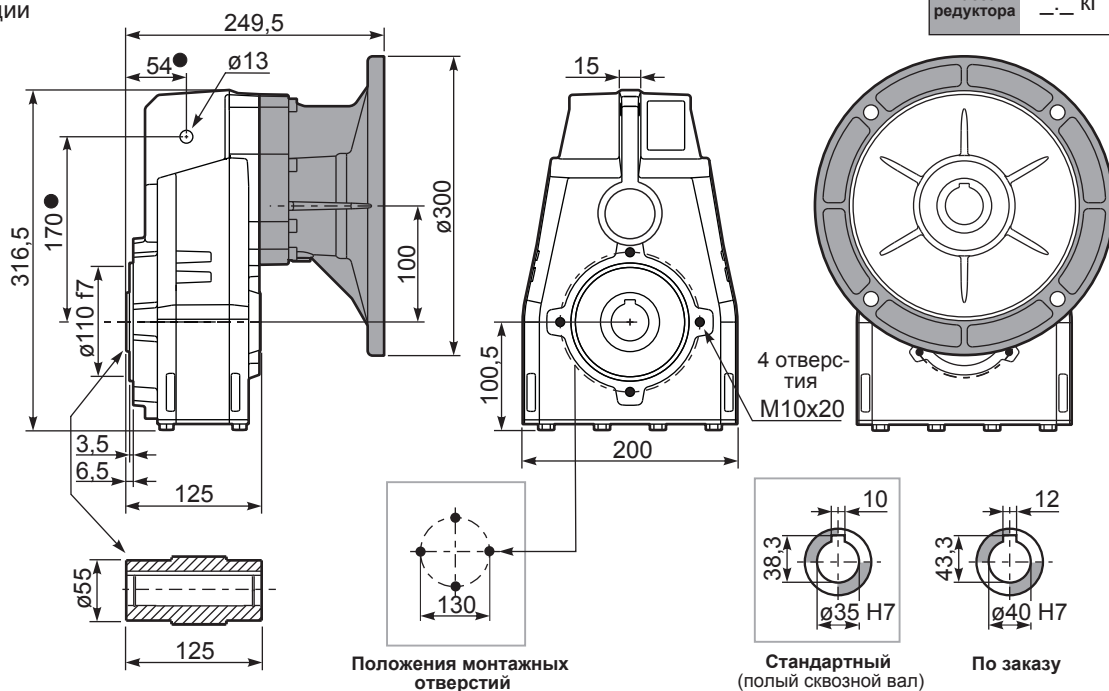
На нашем веб-сайте доступна трехмерная модель изделия

PFA51C...

Редуктор в базовой комплектации

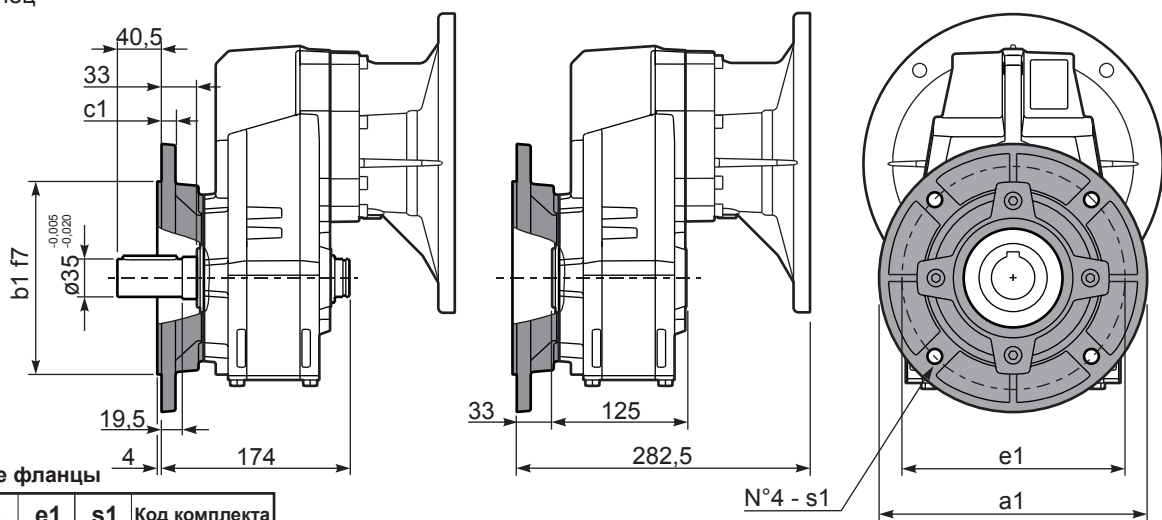
Масса редуктора --- кг

- Доступные реактивные штанги см. на нашем веб-сайте.



PFA51...-F...

Выходной фланец



Возможные выходные фланцы

a1 ø	b1	c1	e1	s1	Код комплекта
250	180	13	215	14	KF60.9.011
300	230	16	265	14	KF60.9.012

PFA51 A...

Один выходной фланец

