

Литера О₁

26.51.53.110

Утвержден

ИБЯЛ.413314.005РЭ-ЛУ



ДЫМОМЕРЫ СМОГ-2

Руководство по эксплуатации

ИБЯЛ.413314.005РЭ

СОДЕРЖАНИЕ

	Лист
1 Описание и работа	5
1.1 Назначение и область применения	5
1.2 Технические характеристики	8
1.3 Комплектность	12
1.4 Устройство и работа	13
1.5 Маркировка	16
1.6 Упаковка	17
2 Использование по назначению	18
2.1 Общие указания по эксплуатации	18
2.2 Подготовка дымомеров к использованию	19
2.3 Использование дымомеров	21
2.4 Методика измерений	25
2.5 Возможные неисправности и способы их устранения	26
3 Техническое обслуживание	27
4 Хранение	29
5 Транспортирование	29
6 Утилизация	30
7 Гарантии изготовителя	31
8 Сведения о рекламациях	31а
9 Свидетельство и приемке	32
10 Свидетельство об упаковывании	32
11 Сведения об отгрузке	32
12 Отметка о гарантийном ремонте	33
Приложение А Соотношения единиц дымности: дымности, %, коэффициента поглощения, м^{-1} , и массовой концентрации сажи, $\text{г}/\text{м}^3$	34
Приложение Б Перечень данных, характеризующих дымомеры в соответствии с требованиями Правил РМРС и РРР	35
Приложение В Схема пломбировки дымомеров от несанкционированного доступа	37
Приложение Г Дымомеры СМОГ-2-02. Алгоритм работы	38
Приложение Д Протокол обмена данными БОИ с АНККАТ-410 и ГИАМ-29	39

Приложение Е Схемы подключения дымомера СМОГ-2-01	40
Приложение Ж Описание регистров и команд, используемых дымомером СМОГ-2 для связи по цифровому каналу связи согласно протоколу MODBUS-RTU	41
Приложение И Измерение дымности отработавших газов автомобилей, оснащенных двигателями воспламенения от сжатия	44
Приложение К Пример протокола результатов измерений дымомера СМОГ-2	46
Перечень принятых сокращений	47



Перед началом работ, пожалуйста, прочтите настоящее руководство по эксплуатации! Оно содержит важные указания и данные, соблюдение которых обеспечит правильное использование дымомеров СМОГ-2 (в дальнейшем – дымомеры), позволит сэкономить средства на сервисное обслуживание и обеспечит надежные результаты измерений.

Изготовитель оставляет за собой право вносить конструктивные изменения, связанные с улучшением технических и потребительских качеств, вследствие чего в руководстве по эксплуатации возможны незначительные расхождения между текстом, графическим материалом, эксплуатационной документацией и изделием, не влияющие на качество, работоспособность, надежность и долговечность изделия.

Настоящее руководство по эксплуатации является объединенным эксплуатационным документом, включает в себя разделы паспорта, содержит техническое описание и инструкцию по эксплуатации дымомеров, предназначено для изучения дымомеров, их характеристик и правил эксплуатации.

Дымомеры допущены к применению в Российской Федерации и имеют свидетельство об утверждении типа средств измерений, выданное Федеральным агентством по техническому регулированию и метрологии РФ.С.31.002.А № 54605/1, внесены в Государственный реестр средств измерений Российской Федерации под номером 56918-14. Срок действия до 06.03.2024 г.

Дымомеры соответствуют требованиям Технического регламента Таможенного союза и имеют декларацию о соответствии требованиям ТР ТС 020/2011 «Электромагнитная совместимость технических средств», регистрационный номер ЕАЭС № RU Д-РУ.АЯ46.В.02235/18, срок действия по 10.12.2023 включительно.

Технические условия ИБЯЛ.413314.005 ТУ дымомеров согласованы Московским филиалом Федерального автономного учреждения «Российский Речной Регистр» письмом № МФ-22-0323 от 18.02.2014 г.

Изготовитель: ФГУП «СПО «Аналитприбор».

214031, Россия, г. Смоленск, ул. Бабушкина, 3.

Тел. +7 (4812) 31-11-68 (отдел маркетинга), 31-32-39, 30-61-37 (ОТК).

Факс: +7 (4812) 31-75-18 (центральный), 31-33-25 (ОТК).

Бесплатный номер по России: 8-800-100-19-50.

E-mail: info@analitpribor-smolensk.ru, market@analitpribor-smolensk.ru.

Сайт: www.analitpribor-smolensk.ru и analitpribor.pf.

1 ОПИСАНИЕ И РАБОТА

1.1 Назначение и область применения

1.1.1 Дымомеры предназначены для контроля дымности отработавших газов двигателей с воспламенением от сжатия (дизельных двигателей).

При поставке дымомеров на объекты, находящиеся под техническим наблюдением РМРС и РРР, дымомеры изготавливаются в соответствии с требованиями Правил РМРС и Правил РРР, что оговаривается при заказе.

Дымомеры представляют собой переносные приборы.

Принцип измерения - оптический, основанный на измерении коэффициента ослабления светового потока в мерном объеме отработавшего газа. Эффективная фотометрическая длина дымомера $L = 200$ мм.

Способ отбора пробы – за счет избыточного давления отработавших газов двигателя.

Дымомеры имеют два исполнения:

- а) СМОГ-2-01 ИБЯЛ.413314.005;
- б) СМОГ-2-02 ИБЯЛ.413314.005-01.

Конструктивно дымомеры состоят из:

- а) СМОГ-2-01 – камеры измерительной с блоком обработки информации (далее БОИ), пробозаборника;
- б) СМОГ-2-02 – камеры измерительной с БОИ, пробозаборника, блока питания и индикации (далее – БПИ).

Длина постоянно присоединенного кабеля БПИ составляет 3 м. Возможен вариант изготовления кабеля длиной 10 м (оговаривается при заказе).

1.1.2 Область применения – органы автоинспекции, станции технического обслуживания, авторемонтные мастерские, автохозяйства, гаражи - контроль за техническим состоянием двигателей, их регулирование по ГОСТ 33997-2016, согласно приказу Министерства промышленности Российской Федерации от 06 декабря 2011 г. № 1677, экологические посты контроля токсичности выбросов судовых, тепловозных и промышленных дизелей по ГОСТ 24028-2013, ГОСТ Р 52408-2014, ГОСТ33754-2016, согласно приказу Министерства внутренних дел Российской Федерации от 08 ноября 2012 г. № 1014.

1.1.3 По способу защиты персонала от поражения электрическим током дымомеры относятся к классу III по ГОСТ 12.2.007.0-75.

1.1.4 Дымомеры относятся к изделиям третьего порядка по ГОСТ Р 52931-2008.

1.1.5 Степень защиты по ГОСТ 14254-2015 БОИ, БПИ дымомеров - IP40.

1.1.6 По устойчивости к воздействию климатических факторов по ГОСТ 15150-69 дымомеры соответствуют климатическому исполнению УХЛ1.1, но для работы при температуре:

- а) СМОГ-2-01 – от минус 30 до плюс 45 °С;
- б) СМОГ-2-02 – от минус 5 до плюс 35 °С.

Дымомеры, изготовленные в соответствии с требованиями Правил РМРС и Правил РРР, по устойчивости к воздействию климатических факторов по ГОСТ 15150-69 соответствуют климатическому исполнению М1.1, но для работы при температуре от минус 10 до плюс 50 °С.

1.1.7 По устойчивости к воздействию температуры и влажности окружающего воздуха дымомеры относятся к группе С4 по ГОСТ Р 52931-2008 в расширенном диапазоне рабочей температуры:

- а) СМОГ-2-01 – от минус 30 до плюс 45 °С;
- б) СМОГ-2-02 – от минус 5 до плюс 35 °С.

1.1.8 По устойчивости к воздействию атмосферного давления дымомеры относятся к группе Р1 по ГОСТ Р 52931-2008.

1.1.9 По устойчивости к механическим воздействиям дымомеры относятся к группе N2 по ГОСТ Р 52931-2008.

1.1.10 Условия эксплуатации дымомеров:

- а) диапазон температуры окружающей среды:
 - 1) СМОГ-2-01 – от минус 30 до плюс 45 °С;
 - 2) СМОГ-2-02 – от минус 5 до плюс 35 °С;
- б) диапазон относительной влажности окружающего воздуха от 30 до 95 % при температуре 35 °С;
- в) диапазон атмосферного давления от 84 до 106,7 кПа (от 630 до 800 мм рт. ст.);
- г) содержание пыли не более 10 мг/м³;
- д) температура отработанного газа в камере измерительной от 0 до 200 °С;
- е) избыточное давление пробы в камере измерительной - до 2 кПа.

1.1.11 Дымомеры, соответствующие требованиям Правил РМРС и Правил РРР, устойчивы к:

- а) к воздействию вибрации с частотой от 2 до 100 Гц: при частотах от 2,0 до 13,2 Гц – с амплитудой перемещения ± 1 мм и при частотах от 13,2 до 100 Гц – с ускорением ± 0,7 g;
- б) к воздействию ударов с ускорением ± 5 g и частотой от 40 до 80 ударов в минуту;
- в) к воздействию длительных наклонов до 22,5° от вертикали во всех направлениях, а также качки до 30° с периодом от 7 до 9 с;
- г) к воздействию морского тумана.

Дымомеры, соответствующие требованиям Правил РМРС и РРР, устойчивы в предельных условиях эксплуатации:

- а) к воздействию повышенной температуры 55 °С в течение 16 ч;
- б) к воздействию пониженной температуры минус 10 °С в течение 6 ч;
- в) к воздействию в течение 5 суток относительной влажности от 90 до 98 % при температуре (40 ± 2) °С.

1.1.12 Дымомеры выполняют следующие функции:

- а) измерение дымности N_H , %;
- б) вычисление коэффициента поглощения светового потока, K , m^{-1} ;
- в) вычисление дымности, приведенной к эффективной фотометрической длине дымомера $L = 430$ мм, N , %;
- г) вычисление максимальной дымности, приведенной к эффективной фотометрической длине дымомера $L = 430$ мм, N_{max} , % (только для СМОГ-2-02);
- д) вычисление максимального коэффициента поглощения светового потока, K_{max} , m^{-1} (только для СМОГ-2-02);
- е) измерение температуры отработавших газов;
- ж) вывод результатов измерений и вычислений в выбранном режиме в виде протокола на печатающее устройство (термопринтер) или в базу данных ПЭВМ (только для СМОГ-2-02);
- з) сохранение в энергонезависимой памяти архива максимальной дымности N_{max} и максимального коэффициента поглощения светового потока, K_{max} с привязкой к часам реального времени и возможность их вывода на печатающее устройство или в базу данных ПЭВМ (только для СМОГ-2-02);
- и) контроль снижения напряжения аккумуляторной батареи (только для СМОГ-2-02).

1.2 Технические характеристики

1.2.1 Дымомеры имеют цифровой канал связи с ВУ через разъем mini-USB.

Характеристики цифрового канала связи:

- а) интерфейс – USB;
- б) скорость обмена данными:
 - 1) СМОГ-2-01 (БОИ) – 4800 бод;
 - 2) СМОГ-2-02 (БПИ) – 9600 бод;
- в) логический протокол – MODBUS RTU.

1.2.2 Электрическое питание дымомеров осуществляется:

- а) СМОГ-2-01 – от внешнего источника постоянного тока напряжением 5 В;
- б) СМОГ-2-02 – от встроенной аккумуляторной батареи типоразмера АА, номинальной емкостью не менее 2000 мА/ч или от внешнего источника постоянного тока напряжением 5 В.

1.2.3 Габаритные размеры и масса составных частей дымомеров соответствуют значениям, указанным в таблице 1.1.

Таблица 1.1

Наименование	Габаритные размеры, мм, не более			Масса, кг, не более
	Длина	Ширина	Высота	
СМОГ-2-01				
Камера измерительная	85	300	190	1,1 (общая)
БОИ	45	150	65	
Пробозаборник	40	350	205	1,0
СМОГ-2-02				
Камера измерительная	85	300	190	1,1 (общая)
БОИ	45	150	65	
БПИ	40	95	210	1,0
Пробозаборник	40	350	205	1,0

1.2.4 Мощность, потребляемая дымомерами, Вт, не более:

- а) СМОГ-2-01 – 1,5;
- б) СМОГ-2-02 – 3,0.

1.2.5 Время прогрева дымомеров - не более 10 мин.

1.2.6 Диапазон измерений, диапазон показаний (вычислений), цена единицы младшего разряда (далее – ЕМР) цифровой индикации дымомеров соответствуют приведенным в таблице 1.2.

1.2.7 Пределы допускаемой приведенной погрешности измерения дымности $\gamma_d = \pm 1 \%$.

1.2.8 Пределы допускаемой абсолютной погрешности измерений коэффициента поглощения светового потока в диапазоне измерений от 1,6 до 1,8 м⁻¹ равны $\pm 0,025 \text{ м}^{-1}$.

1.2.9 Время непрерывной работы дымомеров СМОГ-2-02 до разряда аккумуляторной батареи (в режиме непрерывных измерений) при температуре окружающей среды $(20 \pm 5) \text{ }^\circ\text{C}$, ч, не менее – 5.

Таблица 1.2

Характеристика	Диапазон измерений	Диапазон вычислений (показаний)	Цена ЕМР	Единица физической величины
Коэффициент поглощения светового потока, К	-	от 0 до ∞	0,01	м^{-1}
Дымность, N_H	от 0 до 100	-	0,1	%
Дымность, приведенная к эффективной фотометрической длине дымомера $L = 430$ мм, N	-	от 0 до 100	0,1	%
Максимальный коэффициент поглощения светового потока, K_{\max} (только для СМОГ-2-02)	-	от 0 до ∞	0,01	м^{-1}
Максимальная дымность, N_{\max} (только для СМОГ-2-02)	-	-	0,1	%
Температура отработавших газов	-	(от 0 до 200)	1	$^{\circ}\text{C}$

1.2.10 Встроенное программное обеспечение (далее – ПО) соответствует ГОСТ Р 8.654-2015. Уровень защиты встроенного ПО и измерительной информации от непреднамеренных и преднамеренных изменений должен соответствовать уровню защиты «Средний» в соответствии с Р 50.2.077-2014.

Идентификационные данные соответствуют значениям, указанным в таблице 1.3.

Таблица 1.3

Идентификационное наименование ПО	Номер версии (идентификационный номер) ПО	Цифровой идентификатор ПО (контрольная сумма исполняемого кода)	Алгоритм вычисления цифрового идентификатора ПО
bpi.hex	2.0	9632	CRC-16
boi.hex	2.0	3471	CRC-16

1.2.11 Дымомеры соответствуют требованиям к электромагнитной совместимости по ТР ТС 020/2011, предъявляемым к оборудованию класса А по ГОСТ Р МЭК 61326-1-2014 для использования в промышленной электромагнитной обстановке.

1.2.12 Дымомеры стойки:

а) к воздействию температуры окружающего воздуха:

1) СМОГ-2-01 – от минус 30 до плюс 45 $^{\circ}\text{C}$;

2) СМОГ-2-02 – от минус 5 до плюс 35 $^{\circ}\text{C}$;

б) к изменению атмосферного давления в диапазоне от 84 до 106,7 кПа (от 630 до 800 мм рт.ст.);

в) к изменению относительной влажности окружающей среды в диапазоне от 30 до 95 % при температуре 35 °С;

г) к воздействию синусоидальной вибрации частотой от 10 до 55 Гц с амплитудой не более 0,35 мм;

д) к изменению напряжения питания:

- БОИ - от 4,75 до 5,25 В;

- БПИ - от 3,0 до 4,5 В.

1.2.13 Дымомеры в упаковке для транспортирования:

а) выдерживают воздействие температуры окружающей среды от минус 30 до плюс 50 °С;

б) прочны к воздействию ударов со значением пикового ударного ускорения 98 м/с², длительностью ударного импульса 16 мс; числом ударов (1000 ± 10) для каждого направления;

в) выдерживают воздействие относительной влажности окружающего воздуха до 95 % при температуре 35 °С (группа условий хранения Ж2 по ГОСТ 15150-69).

1.2.14 Дымомеры, соответствующие требованиям Правил РМРС и РРР, устойчивы:

а) к воздействию вибрации с частотой от 2 до 100 Гц: при частотах от 2,0 до 13,2 Гц – с амплитудой перемещения ± 1 мм и при частотах от 13,2 до 100 Гц – с ускорением ± 0,7 g;

б) к воздействию ударов с ускорением ± 5 g и частотой от 40 до 80 ударов в минуту;

в) к воздействию длительных наклонов до 22,5° от вертикали во всех направлениях, а также качки до 30° с периодом от 7 до 9 с;

г) к воздействию морского тумана.

1.2.15 Дымомеры, соответствующие требованиям Правил РМРС и РРР, устойчивы в предельных условиях эксплуатации:

а) к воздействию повышенной температуры 55 °С в течение 16 ч;

б) к воздействию пониженной температуры минус 10 °С в течение 6 ч;

в) к воздействию в течение 5 суток относительной влажности от 90 до 98 % при температуре (40 ± 2) °С.

1.2.16 Средняя наработка до отказа дымомеров в условиях эксплуатации не менее 4000 ч.

1.2.17 Назначенный срок службы дымомеров в условиях эксплуатации, указанных в настоящих РЭ, - 10 лет.

Исчисление назначенного срока службы дымомеров – с даты ввода дымомеров в эксплуатацию, но не далее 6 месяцев от даты приемки, указанной в свидетельстве о приемке.

По истечении назначенного срока службы дымомеры должны быть сняты с эксплуатации

1.2.18 Суммарная масса драгоценных материалов в дымомере, в том числе и в покупных изделиях, г:

Таблица 1.4

Условное наименование дымомера	Содержание золота	Содержание серебра	Содержание палладия
СМОГ-2-01	0,000838	0,004052	0,000004
СМОГ-2-02	0,001662	0,006662	0,000005

1.2.19 Суммарная масса цветных металлов, в том числе и в покупных изделиях, кг:

- алюминий и алюминиевые сплавы – 1,82.

1.3 Комплектность

1.3.1 Комплект поставки дымомеров соответствует указанному в таблице 1.5.

Таблица 1.5

Обозначение	Наименование	Кол.	Примечание
	Дымомер СМОГ-2	1 шт.	Согласно исполнению
	Комплект ЗИП	1 компл.	Согласно ведомости ЗИП
ИБЯЛ.413314.005ВЭ	Ведомость эксплуатационных документов	1 экз.	
	Комплект эксплуатационных документов	1 компл.	Согласно ИБЯЛ.413314.005ВЭ

1.3.2 Перечень дополнительного оборудования, поставляемого по отдельному заказу, приведен в таблице 1.6.

Таблица 1.6

Обозначение при заказе	Наименование при заказе	Применение
	Адаптер электропитания автомобильный 12V/USB	Для питания прибора от бортовой сети автомобиля и заряда батареи аккумуляторной
ТУ 44 8520-022-21298618-2008	Комплект светофильтров М90	Для проверки метрологических характеристик
ИБЯЛ.418624.001-03	Набор мер МО-82-4 ИБЯЛ.418624.001 ТУ	
ИБЯЛ.431212.025	Носитель с ПО	См. примечание
ИБЯЛ.301533.002	Струбцина	
	Термопринтер Citizen SMP-20UIC	Для вывода результатов измерений и вычислений (только для СМОГ-2-02)
	Кабель RS-232 Citizen CA20-S01	
	Защитный чехол А9176108 (OKW)	Только для СМОГ-2-02

Примечание – Сервисная программа для ПЭВМ позволяет считывать, архивировать и отображать на ПЭВМ в табличном виде измеренные и вычисленные значения из энергонезависимой памяти.

Программа предназначена для работы на ПЭВМ со следующей конфигурацией:

- а) процессор не ниже Pentium 1 ГГц, ОЗУ не менее 1 ГБ;
- б) операционная система Windows XP, SP3/Windows Vista/Windows 7;
- в) свободное место на диске не менее 500 МБ.

1.4 Устройство и работа

1.4.1 Устройство дымомеров

1.4.1.1 Внешний вид дымомеров приведен на рисунке 1.1.

Дымомер выполнен в виде переносного прибора, состоящего из камеры измерительной (9) с БОИ (10), пробозаборника (6) и БПИ (12) (только для СМОГ-2-02).

Камера измерительная снабжена трубкой (2), позволяющей выполнять измерения с безопасного для оператора расстояния. Для предохранения от загрязнения трубка закрыта заглушкой (1).

Пробозаборник устанавливается на камере измерительной и служит для транспортировки отработавших газов от выпускной системы дизеля до измерительного канала дымомера.

Пробозаборник состоит из рассекателя и изогнутой трубки, которая закрепляется в корпусе при помощи винта (8) в необходимом положении.

Также трубку пробозаборника можно закрепить в выхлопной трубе при помощи струбины (7).

Сигнал с фотоприемника камеры измерительной обрабатывается БОИ и передается по запросам на ПЭВМ (4), внешнее устройство ВУ (например, АНКAT-410 или ГИАМ-29М) (5) (для СМОГ-2-01) или блок БПИ (12) (для СМОГ-2-02). С БПИ данные об измерениях могут быть переданы на ПЭВМ и распечатаны на термопринтере (11) (поставляется по отдельному заказу).

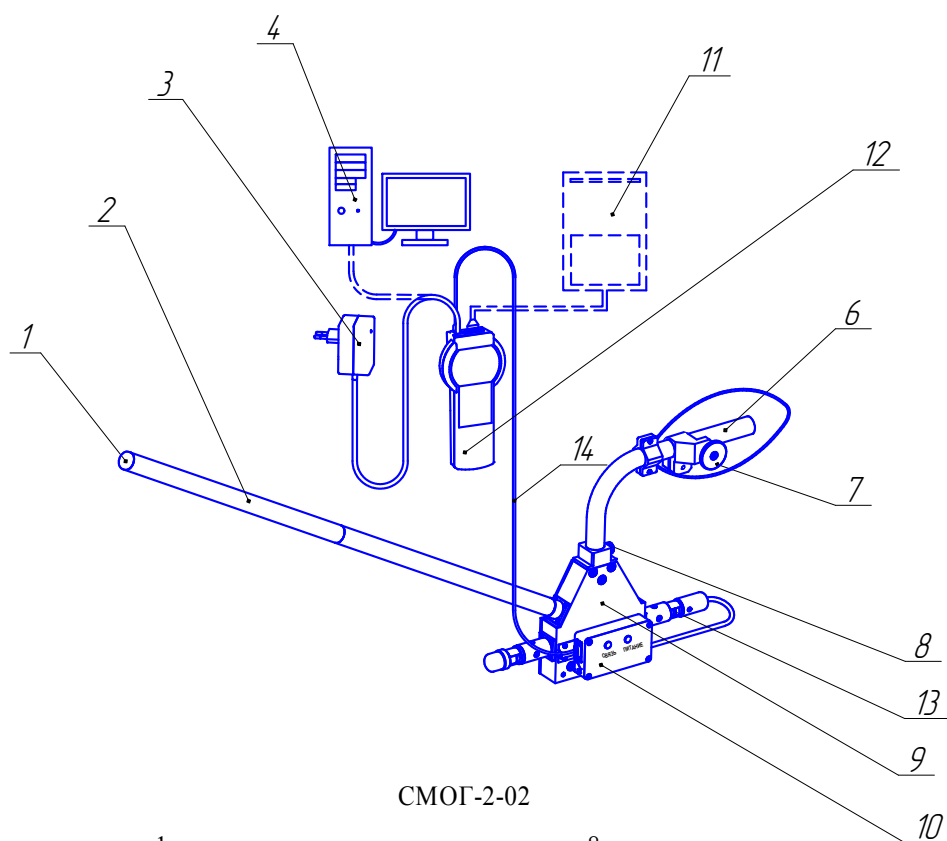
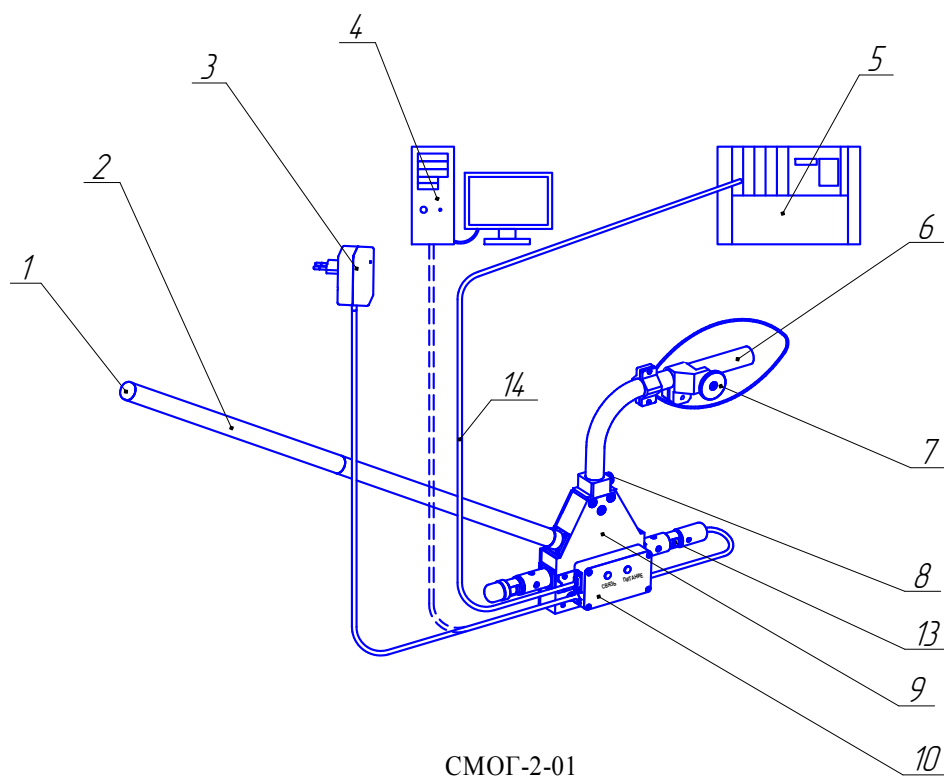
Для преобразования напряжения питания от сети 220 В в напряжение питания дымомера служит адаптер 220 В/USB (3).

На верхней крышке БОИ находятся единичные индикаторы «ПИТАНИЕ» и «СВЯЗЬ». Индикатор «ПИТАНИЕ» предназначен для индикации наличия напряжения питания на БОИ, цвет свечения – зеленый. Индикатор «СВЯЗЬ» предназначен для индикации наличия связи между БОИ и подключенными к нему устройствами, в режиме ожидания цвет свечения зеленый, в момент приема–передачи данных – красный.

Место установки светофильтра контрольного (меры оптической) – см. рисунок 1.1. Светофильтр устанавливать в оптический канал стороной с маркировкой - к излучателю.

1.4.2 Принцип работы дымомера основан на измерении величины поглощения светового потока и температуры анализируемого газа в мерном объеме и преобразовании аналитических сигналов к единицам коэффициента поглощения согласно формуле:

$$K = \frac{-1}{L} \ln \left(1 - \frac{N}{100} \right) \cdot \frac{t + 273}{373}, \quad (1.1)$$



1 – заглушка;
 2 – трубка;
 3 – адаптер 220 В/USB;
 4 - ПЭВМ;
 5 – ВУ;
 6 – пробозаборник;
 7 – струбцина;

8 – винт;
 9 – камера измерительная;
 10 – БОИ;
 11 - термопринтер;
 12 – БПИ;
 13 - место установки светофильтра
 (меры оптической);
 14 - кабель связи.

Рисунок 1.1 - Дымомеры СМОГ-2. Внешний вид

где K – коэффициент поглощения светового потока, м^{-1} ;

L – эффективная фотометрическая база измерительного канала, м ;

T – коэффициент пропускания поглощающего слоя в измерительном канале, $\%/100$;

t – температура отработавших газов, $^{\circ}\text{C}$.

Единицы измерения дымности: коэффициент поглощения светового потока K , м^{-1} , и дымность N , $\%$, связаны выражением (1.2):

$$N = 100 \cdot (1 - e^{-KL}) \quad (1.2)$$

Соотношение единиц измерения дымности K и N , а также массовой концентрации сажи в отработавших газах приведено в приложении А.

Сигналы датчика температуры отработавших газов, датчика давления и сигналы фотоприемника поступают на аналоговые входы микропроцессора, где выполняется математическая обработка. Результаты измерений передаются по запросу на ведущее устройство.

Алгоритм функционирования дымомера предусматривает измерение исходного светового потока Φ_0 , измерение светового потока Φ , ослабленного слоем газа, заключенного в мерном объеме измерительного канала с концентрацией непрозрачных частиц, вычисление дымности, измерение температуры газа, вычисление коэффициента поглощения светового потока K с учетом коэффициента теплового расширения газа.

В камере измерительной находятся соосно расположенные излучатель (миниатюрная лампа накаливания с цветовой температурой от 2800 до 3250 К и фотоприемник (фотодиод). Также в камере измерительной расположен термодатчик (термопара), который служит для измерения температуры отработавших газов. Фотоприемник имеет спектральную чувствительность, аналогичную кривой дневного зрения человеческого глаза, по требованиям ГОСТ 33997-2016 в диапазоне от 430 до 680 нм с максимальным пропусканием на длине волны $\lambda_{\text{max}} = (560 \pm 10)$ нм.

Диафрагмы, патрубки и дополнительные отверстия буферных камер образуют систему защиты оптических элементов от загрязнений компонентами отработавших газов, при этом обеспечивая стабильность эффективной фотометрической базы и однородность поглощающего слоя анализируемого газа.

1.5 Маркировка

1.5.1 Маркировка дымомеров соответствует ГОСТ 12.2.091-2012, ГОСТ 26828-86, ТР ТС 020/2011 и чертежам изготовителя.

1.5.2 На табличке, расположенной на корпусе камеры измерительной, нанесено:

- 1) наименование и товарный знак изготовителя, надпись СМОЛЕНСК;
- 2) условное наименование модификации дымомера;
- 3) степень защиты БОИ по ГОСТ 14254-2015;
- 4) диапазон измерения дымности;
- 5) пределы приведенной погрешности измерения дымности;
- 6) пределы абсолютной погрешности измерений коэффициента поглощения светового потока;
- 7) напряжение питания;
- 8) потребляемая мощность (только для СМОГ-2-01);
- 9) заводской порядковый номер в формате: YYXXXX,
где YY – две последние цифры года изготовления,
XXXX – порядковый номер дымомера в году;
- 10) знак утверждения типа средства измерений;
- 11) единый знак обращения продукции на рынке государств – членов Таможенного союза;
- 12) символ № 14 по ГОСТ 12.2.091—2012, свидетельствующий о необходимости изучения эксплуатационной документации перед началом работы;
- 13) надпись: «Остальное см. приложение Б ИБЯЛ.413314.005РЭ» (только для дымомеров, соответствующих требованиям Правил РМРС и РРР);
- 14) ИБЯЛ.413314.005 ТУ.

1.5.3 На табличке, расположенной на корпусе БПИ, нанесено:

- 1) наименование и товарный знак изготовителя, надпись СМОЛЕНСК;
- 2) наименование модификации дымомера и блока;
- 3) степень защиты по ГОСТ 14254-2015;
- 4) напряжение питания и потребляемая мощность;
- 5) заводской порядковый номер в формате: YYXXXX,
где YY – две последние цифры года изготовления,
XXXX – порядковый номер БПИ в году;
- 6) единый знак обращения продукции на рынке государств – членов Таможенного союза;
- 7) символ № 14 по ГОСТ 12.2.091—2012, свидетельствующий о необходимости изучения эксплуатационной документации перед началом работы;

8) ИБЯЛ.413314.005 ТУ.

1.5.4 У органов управления и индикации нанесены надписи или обозначения, указывающие назначение этих органов.

1.5.5 Шрифты и знаки, применяемые для маркировки, соответствуют ГОСТ 26.020-80, ГОСТ 26.008-85 и чертежам изготовителя.

1.5.6 Маркировка транспортной тары соответствует ГОСТ 14192-96, чертежам изготовителя и имеет манипуляционные знаки: «ХРУПКОЕ. ОСТОРОЖНО», «БЕРЕЧЬ ОТ ВЛАГИ», «ВЕРХ».

1.5.7 Транспортная маркировка содержит:

- основные надписи с указанием наименования грузополучателя, наименование пункта назначения;
- дополнительные надписи с указанием наименования грузоотправителя, наименования пункта отправления, надписи транспортных организаций;
- значение минимальной температуры транспортирования.

1.6 Упаковка

1.6.1 Дымомеры относятся к группе III-I по ГОСТ 9.014-78.

1.6.2 Упаковка производится для условий транспортирования 4 и хранения 2 по ГОСТ 15150-69 с ограничением пониженной температуры до минус 30 °С.

1.6.3 Способ упаковки, подготовка к упаковке, транспортная тара и материалы, применяемые при упаковке, порядок размещения соответствуют чертежам предприятия-изготовителя.

Перед упаковкой необходимо проверить наличие и сохранность пломб.

1.6.4 Транспортная тара проштампована упаковщиком.

2 ИСПОЛЬЗОВАНИЕ ПО НАЗНАЧЕНИЮ

2.1 Общие указания по эксплуатации

2.1.1 По способу защиты человека от поражения электрическим током дымомеры относятся к классу III по ГОСТ 12.2.007.0-75.

2.1.2 Монтаж и подключение дымомеров должны производиться при отключенном электропитании.

2.1.3 Монтаж, эксплуатация и оперативное обслуживание дымомеров должны осуществляться специалистами, изучившими эксплуатационную документацию на дымомеры, знающими правила эксплуатации электроустановок, сдавшими экзамены по технике безопасности и имеющими квалификационную группу по электробезопасности не ниже III.

ВНИМАНИЕ:

1 Запрещается эксплуатировать дымомеры в условиях и режимах, отличающихся от указанных в настоящем руководстве по эксплуатации!

2 Эксплуатация дымомеров с поврежденными элементами или пломбами и другими неисправностями категорически запрещается!

2.1.4 Во время эксплуатации дымомеры должны подвергаться систематическому внешнему осмотру.

При внешнем осмотре необходимо проверить:

- а) наличие гарантийных пломб (см. приложение В);
- б) отсутствие внешних повреждений, влияющих на степень защиты дымомеров и их работоспособность;
- в) наличие всех крепежных элементов.

Запрещается эксплуатация блоков с механическими повреждениями корпуса и пломб. В случае загрязнения корпуса блоков необходимо, предварительно отключив электропитание, удалить грязь тряпкой, смоченной в мыльном растворе и хорошо отжатой.

2.1.5 После воздействия отрицательных температур, резко отличающихся от рабочих, выдержать дымомеры до включения в нормальных условиях в течение 4 ч.

2.1.6 В дымомерах отсутствует напряжение, опасное для жизни человека.

2.1.7 Требования техники безопасности и производственной санитарии должны выполняться согласно «Правилам по охране труда на предприятиях и в организациях машиностроения» ПОТ РО-14000-001-98, утвержденным департаментом экономики машиностроения министерства экономики РФ 12.03.98.

2.2 Подготовка дымомеров к использованию

2.2.1 Перед использованием дымомеров необходимо произвести внешний осмотр в соответствии с п. 2.1.4.

Алгоритм работы дымомера приведен в приложении Г.

2.2.2 При хранении аккумуляторных батарей отдельно от прибора, необходимо установить их в дымомер и выполнить 3 – 5 циклов заряда и разряда.

2.2.3 Заряд аккумуляторных батарей (только для СМОГ-2-02)

ВНИМАНИЕ: СТРОГО СОБЛЮДАЙТЕ ПОРЯДОК ПОДКЛЮЧЕНИЯ ЗАРЯДНОГО УСТРОЙСТВА!

При отключенном питании дымомера подключить кабель адаптера 220/USB к разъему БПИ (см. рисунок 1.1). Подключить адаптер к сети 220 В 50 Гц. При этом на экране БПИ отображается последовательное заполнение индикатора заряда аккумуляторных батарей.


Время заряда батареи – около 16 ч.

Прекращение заряда – автоматическое. По окончании заряда на экране БПИ отобразится заполненный индикатор заряда аккумуляторных батарей.

Примечание - Допускается работать с дымомером в процессе заряда. При этом время заряда увеличивается.

2.2.4 Включение дымомеров

2.2.4.1 Для исполнения дымомера СМОГ-2-01 необходимо подключить к БОИ внешнее устройство ВУ (например, АНКАТ-410 или ГИАМ-29М), адаптер 220 В/USB. При подаче питания дымомер автоматически производит измерение дымности, N_H ; коэффициента поглощения светового потока, K ; дымности, приведенной к эффективной фотометрической длине дымомера $L = 430$ мм, N , температуры отработавших газов. По запросам от ВУ БОИ передает данные. Формат запросов и ответа БОИ приведен в приложении Д.

2.2.4.2 Для исполнения дымомера СМОГ-2-02 необходимо подключить к БОИ кабель связи (14), нажать кнопку «». При этом питание БОИ происходит от преобразователя питания БПИ, подключение к БОИ адаптера 220 В/USB не требуется. На экране отобразится заставка, версия ПО и контрольная сумма.

2.2.4.3 Прогреть дымомер в течение 10 мин.

В течение времени прогрева на индикаторе БПИ (для исполнения СМОГ-2-02) отображается сообщение «ПРОГРЕВ».

По истечении времени прогрева производится автоматическая корректировка нулевых показаний и чувствительности, после чего дымомер перейдет в режим индикации текущих параметров.

П р и м е ч а н и е – В течение времени прогрева дымомеры должны находиться в чистом воздухе, а гнездо для установки светофильтра контрольного и технологического отверстия должны быть закрыты.

2.2.4.4 В режиме индикации текущих параметров на БПИ отображается следующая информация:

- время, чч:мм;

- температура отработавших газов, °С;
- дымность, приведенная к эффективной фотометрической длине дымомера $L = 430$ мм, N , %;
- коэффициент поглощения светового потока, K , m^{-1} ;
- уровень заряда аккумуляторной батареи;
- значок принтера (если канал RS-232 выбран для подключения термопринтера).

При нажатии кнопки «<» на экране БПИ отображается также текущее значение дымности N_H , %.

2.3 Использование дымомеров

2.3.1 Исполнение дымомеров СМОГ-2-01

2.3.1.1 Дымомеры СМОГ-2-01 предназначены, как правило, для стационарной установки и работы совместно с такими приборами, как АНКАТ-410, ГИАМ-29М. При этом дымомер работает в непрерывном режиме, передавая измеренные значения параметров по запросам приборов. Схемы подключения дымомера приведены в приложении Е.

Также возможно подключение дымомеров к ПЭВМ через разъем mini-USB. В данном случае питание дымомера и передача данных будут осуществляться через порт USB ПЭВМ по протоколу MODBUS RTU (приложение Ж).

В дымомерах используется микросхема Ft232 – преобразователь USB/RS232. При подключении дымомера к ПЭВМ и установке драйверов с CD-диска на ПЭВМ появляется эмулированный COM-порт RS232.

2.3.1.2 Дымомеры СМОГ-2-01 позволяют производить:

- а) измерение дымности N_H , %;
- б) вычисление коэффициента поглощения светового потока, K , m^{-1} ;
- в) вычисление дымности, приведенной к эффективной фотометрической длине дымомера $L = 430$ мм, N , %;
- г) измерение температуры отработавших газов.

2.3.2 Исполнение дымомеров СМОГ-2-02

2.3.2.1 Дымомеры СМОГ-2-02 позволяют производить измерение дымности отработавших газов в режиме максимального числа оборотов вала двигателя, измерение дымности отработавших газов в режиме свободного ускорения.

2.3.2.2 Дымомеры СМОГ-2-02 позволяют производить:

- а) измерение дымности N_H , %;
- б) вычисление коэффициента поглощения светового потока, K , m^{-1} ;
- в) вычисление дымности, приведенной к эффективной фотометрической длине дымомера $L = 430$ мм, N , %;
- г) вычисление максимальной дымности, приведенной к эффективной фотометрической длине дымомера $L = 430$ мм, N_{max} , % (только для СМОГ-2-02);
- д) вычисление максимального коэффициента поглощения светового потока, K_{max} , m^{-1} ;
- е) измерение температуры отработавших газов;
- ж) вывод результатов измерений и вычислений в выбранном режиме в виде протокола на печатающее устройство (термопринтер) или в базу данных ПЭВМ;

з) сохранение в энергонезависимой памяти архива максимальной дымности N_{\max} и максимального коэффициента поглощения светового потока K_{\max} с привязкой к часам реального времени и возможностью их вывода на печатающее устройство или в базу данных ПЭВМ.

Примечание - В режиме свободного ускорения значения N_{\max} и K_{\max} приводятся в виде N_i и K_i , где $i = 1 \dots n$, n – количество измерений, при автоматическом режиме $n = 8$. $N_{\text{ср}}$ и $K_{\text{ср}}$ – средние значения N_{\max} и K_{\max} после n -измерений;

и) контроль снижения напряжения аккумуляторной батареи.

2.3.3 Измерение дымности отработавших газов в режиме максимального числа оборотов вала двигателя (только для СМОГ-2-02)

2.3.3.1 Включить дымомер согласно п. 2.2.4. Нажать кнопку «ИЗМЕРЕНИЕ» на БПИ. Кнопками «<<» и «>>» выбрать режим работы дымомера «Непрерывный», нажать кнопку «ВВОД», дымомер перейдет в непрерывный режим индикации измеренных значений дымности.

2.3.3.2 Дать указание водителю автомобиля нажать педаль подачи топлива до упора и разогнать двигатель до максимального числа оборотов. Через 15 с ввести трубку пробозаборника в выхлопную трубу.

2.3.3.3 Зафиксировать максимальное значение показаний.

2.3.3.4 Для выхода в меню режимов нажать кнопку «ИЗМЕРЕНИЕ». При этом результаты измерений не сохраняются.

2.3.4 Измерение дымности отработавших газов в режиме свободного ускорения (только для СМОГ-2-02)

2.3.4.1 Нажать кнопку «ИЗМЕРЕНИЕ» на БПИ. Кнопками «<<» и «>>» выбрать режим работы дымомера «Свободное ускорение», нажать кнопку «ВВОД», дымомер находится в режиме ожидания.

2.3.4.2 Подготовить автомобиль к измерениям дымности согласно ГОСТ 33997-2016 (см. п. И.4 приложения И).

2.3.4.3 Дать указание водителю автомобиля разогнать двигатель от холостых оборотов до максимальных перемещением педали подачи топлива за 0,5 -1,0 с до упора, удерживать ее в этом положении 2 – 3 с, затем отпустить. Повторить операцию несколько раз для очистки выпускной системы автомобиля.

2.3.4.4 Приступить к измерениям дымности сразу после подготовительных операций. Для этого установить изогнутую пробозаборную трубку в выпускную систему автомобиля и разогнать двигатель аналогично шесть раз подряд с интервалом 8 - 10 с.

В паузах между ускорениями на дисплее в течение двух секунд отображается результат пикового значения дымности.

После завершения шести ускорений нажать кнопку «ОТМЕНА». При этом дымомер вычисляет среднее арифметическое значение из четырех последних измеренных результатов.

После восьми ускорений дымомер производит вычисление среднего значения автоматически. После этого дымомер автоматически переходит в меню, где предлагается просмотреть, сохранить или распечатать полученные данные. Выбрать пункт меню можно кнопками «<» и «>», для выполнения нажать кнопку «ВВОД» (см. п.2.3.6).

Распечатка данных возможна только при условии настройки выхода RS-232 для работы с термопринтером.

2.3.4.5 При необходимости, цикл ускорений дизеля может быть сокращен до любого числа, но не менее четырех.

Допускается вводить пробозаборник дымомера и измерять дымность при четырех последних разгонах двигателя.

2.3.4.6 При одиночном измерении пикового значения дымности после индикации результата нажать кнопку «ОТМЕНА».

2.3.4.7 Контроль базового отсчета и коррекцию нуля дымомера производить после выноса камеры измерительной из зоны действия отработавших газов с выдержкой паузы 60 секунд для естественной вентиляции измерительного канала от остатков отработавших газов.

2.3.5 Проверка правильности работы дымомера по светофильтру контрольному ИБЯЛ.203561.020 из комплекта ЗИП

2.3.5.1 Проверку проводить в следующей последовательности:

- для исполнения СМОГ-2-01 подключить дымомер к ВУ с помощью кабеля связи USB-miniUSB. На ВУ запустить программу «Smog.exe»;

- для исполнения СМОГ-2-02 выбрать режим работы «Непрерывный» согласно алгоритму работы (приложение Г), нажать кнопку «<>» для отображения дымности N_H , %;

- установить светофильтр контрольный, дождаться установки показаний;

- не ранее, чем через 5 с после установки показаний, зафиксировать значение дымности, которое не должно отличаться от указанного на светофильтре контрольном более, чем на ± 1 %.

2.3.5.2 В случае, если зафиксированное значение отличается более чем на 1 %, необходимо извлечь светофильтр контрольный, провести корректировку показаний прибора, а именно:

1) для исполнения СМОГ-2-01 отключить питание и через 5 - 6 с включить дымомер. При включении происходит автоматическая корректировка показаний;

2) для исполнения СМОГ-2-02 в меню выбрать пункт «Корректировка» и нажать кнопку «ВВОД», произойдет корректировка показаний.

2.3.6 Сохранение результатов в памяти данных дымомера и вывод на внешние устройства (только для СМОГ-2-02)

2.3.6.1 При выборе меню «ЗАПИСЬ» (доступно только в режиме измерений «Свободное ускорение»), на экране БПИ предлагается ввести номер транспортного средства. При этом кнопками «<» и «>» выбирается изменяемый разряд числа, кнопками «^» и «v» изменяется его значение. При нажатии кнопки «ВВОД» происходит запоминание номера автомобиля и занесение среднего арифметического значения четырех последних результатов измерения дымности в ПЗУ дымомера.

2.3.6.2 Сохраненные данные можно просмотреть в меню «Архив» (см. п.2.3.7)

2.3.6.3 Для вывода данных на печать подключить термопринтер к разъему RS232. Выбрать меню «Печать» (доступен только в режиме измерений «Свободное ускорение»), нажать кнопку «ВВОД», на экране появится сообщение «Идет печать...».

По окончании печати дымомер возвращается в режим обработки данных.

Форма протоколов результатов измерений приведена в приложении К.

Примечание – При работе с принтером из режима обработки данных, протокол содержит результаты четырех последних измерений пиковых значений дымности и их среднее значение; при выводе из меню «Архив» – только среднее значение.

2.3.7 Просмотр архива данных

2.3.7.1 В этом режиме производится просмотр сохраненных результатов, вывод на термопринтер.

В меню режимов выбрать пункт меню «Архив», нажать кнопку «ВВОД».

На экране будет отображаться последняя запись.

Кнопками «<» и «>» возможно перемещение между сохраненными данными («<<» - ранее записанные, «>>» - позднее записанные). При нажатии кнопки «ВВОД» происходит вывод текущей записи на термопринтер. Пример протокола - см. приложение К.

Максимальное количество записей в архиве – 200. При заполнении архива полностью происходит постепенное стирание более старых записей.

2.4 Методика измерений

2.4.1 Подготовить дымомеры к работе согласно п. 2.2 настоящего РЭ.

2.4.2 Дымомеры включить, прогреть. По окончании прогрева зарегистрировать отсутствие сообщения об ошибках (см. таблицу 2.1).

2.4.3 Установить пробозаборник камеры измерительной в выхлопную трубу автомобиля (или судового двигателя) или установить в карман камеры измерительной светофильтр контрольный из комплекта ЗИП.

2.4.4 По истечении 5 с зарегистрировать показания дымомера для исполнения СМОГ-2-01 - на ВУ, для исполнения СМОГ-2-02 - на индикаторе БПИ.

2.5 Возможные неисправности и способы их устранения

2.5.1 Возможные неисправности дымомеров и способы их устранения приведены в таблице 2.1.

Таблица 2.1

Возможная неисправность	Вероятная причина	Способ устранения
Дымомер не включается, на индикаторе не выводится информация	Разряжена батарея аккумуляторная	Зарядить батарею аккумуляторную (см. п. 2.2.3)
Уменьшение времени непрерывной работы без подзаряда батареи аккумуляторной	Износ батареи аккумуляторной	Заменить батарею аккумуляторную и провести полный разряд батарей аккумуляторных с последующим циклом заряда (см. п. 2.2.3)
Показания дымомера отличаются от показаний со светофильтром контрольным (мерой оптической)	Загрязнение защитных стекол	Очистить фотоприемник и излучатель от загрязнения
На индикаторе БПИ сообщение: - «Неисправен датчик температуры» - «Неисправен датчик давления» - «Неисправна лампа»		Ремонт производится на предприятии-изготовителе
На индикаторе БПИ сообщение: - «Нет связи с БОИ»	Обрыв в кабеле связи	Восстановить соединение
Отсутствие передачи данных на ПЭВМ или термопринтере	Обрыв в кабеле связи	Восстановить соединение
Примечание - Во всех остальных случаях ремонт производится на предприятии-изготовителе или в специализированных сервисных центрах.		

Список сервисных центров приведен на сайтах www.analitpribor-smolensk.ru, аналитприбор.рф.

3 ТЕХНИЧЕСКОЕ ОБСЛУЖИВАНИЕ

3.1 В процессе эксплуатации дымомеров необходимо проводить следующие работы:

- а) внешний осмотр (см. п. 2.1.4 настоящего РЭ);
- б) очистку защитных стекол и корпуса дымомеров от загрязнений;
- в) заряд батарей аккумуляторных дымомеров СМОГ-2-02;
- г) проверку и корректировку (при необходимости) показаний дымомеров;
- д) поверку;
- е) замену батарей аккумуляторных (при необходимости).

ВНИМАНИЕ: ПРИ ПРОВЕДЕНИИ РАБОТ ПО ТЕХНИЧЕСКОМУ ОБСЛУЖИВАНИЮ ДЫМОМЕРОВ НЕОБХОДИМО ПРИМЕНЕНИЕ МЕРОПРИЯТИЙ, УСТРАНЯЮЩИХ ИЛИ ОГРАНИЧИВАЮЩИХ ОПАСНОЕ ВОЗДЕЙСТВИЕ СТАТИЧЕСКОГО ЭЛЕКТРИЧЕСТВА НА ОРГАНЫ УПРАВЛЕНИЯ ДЫМОМЕРОВ И ИХ ЭЛЕКТРИЧЕСКИЕ ЦЕПИ (ОСТ 11.073.062-2001 ПП.4.3, 4.4.1, 4.5, 5.2)!

3.2 Очистка защитных стекол камеры измерительной от загрязнений

3.2.1 Один раз за смену (8 ч работы) необходимо очищать поверхности оптических элементов от сажи фланелевой салфеткой. В случае сильного загрязнения стекол необходимо салфетку смочить в неэтилированном бензине.

Поверхность защитных стекол камеры измерительной очищать ватным тампоном, накрученным на спичку, через гнездо для установки светофильтра контрольного и технологического отверстия.

3.2.2 Поверхность камеры измерительной и изогнутой трубки пробозаборника очищать сухой ветошью по мере загрязнения сажей или перед укладкой в футляр.

3.2.3 Для удаления с корпуса дымомеров жировых загрязнений необходимо использовать моющие средства, не содержащие хлор и сульфаты (стиральные порошки, мыло). Рекомендуется использовать мыло детское, банное, хозяйственное.

3.3 Заряд батарей аккумуляторных дымомеров СМОГ-2-02

3.3.1 Заряд батарей аккумуляторных осуществляется согласно п.2.2.3.

Примечание – С целью предотвращения глубокого разряда батарей аккумуляторных при длительных перерывах в работе с дымомерами, периодичность заряда батарей аккумуляторных при хранении должна быть не менее 1 раза в 3 месяца!

3.3.2 Для сохранения разрядной емкости батарей аккумуляторных их заряд необходимо проводить при температуре окружающей среды (20 ± 5) °С.

3.3.3 Если систематически заряжать не полностью разряженную батарею аккумуляторную, то отдаваемая ею емкость снижается, поэтому предпочтительный режим эксплуатации – полный разряд батарей аккумуляторных, а затем полный цикл заряда от зарядного устройства.

3.3.4 Заряд новых батарей аккумуляторных, а также полностью разряженных, производить в течение 16 ч.

3.3.5 Рекомендации по использованию батарей аккумуляторных

3.3.5.1 Для увеличения срока службы новых батарей аккумуляторных перед использованием необходимо провести их полный разряд с последующим полным зарядом.

Если батарея аккумуляторная хранилась при отрицательных температурах или при температурах более 25 °С, то перед зарядом необходимо выдержать ее при температуре (20 ± 5) °С в течение 3 - 4 ч.

3.4 Замена батарей аккумуляторных СМОГ-2-02

3.4.1 Батареи аккумуляторные подлежат замене при использовании их ресурса (невыполнение требования п. 1.2.9) или при их неисправности.

3.4.2 Для извлечения батарей аккумуляторных необходимо:

- а) снять заднюю крышку БПИ;
- б) извлечь батареи аккумуляторные;
- в) установить новые батареи аккумуляторные;
- г) установить заднюю крышку БПИ.

3.4.3 Провести 3 – 5 полных цикла заряда и разряда батарей аккумуляторных согласно п. 3.3.

3.5 Корректировка показаний:

1) для исполнений СМОГ-2-01, СМОГ-2-02 корректировка показаний происходит автоматически по окончании времени прогрева;

2) для исполнения СМОГ-2-02 дополнительно можно произвести корректировку, выбрав пункт меню «Корректировка» и нажав кнопку «ВВОД».

3.6 Поверка дымомеров

3.6.1 Поверку дымомеров проводить один раз в год в соответствии с МП 640-0020-2-14, а также после ремонта дымомеров.

4 ХРАНЕНИЕ

4.1 Хранение дымомеров должно соответствовать условиям хранения 2 по ГОСТ 15150-69. Данные условия хранения относятся к хранилищам изготовителя и потребителя.

4.2 В условиях складирования дымомеры должны храниться на стеллаже. Воздух помещений для хранения не должен содержать вредных примесей, вызывающих коррозию.

5 ТРАНСПОРТИРОВАНИЕ

5.1 Условия транспортирования дымомеров должны соответствовать условиям группы 4 по ГОСТ 15150-69, при этом диапазон температур транспортирования от минус 30 до плюс 50 °С.

5.2 Дымомеры в транспортной таре должны допускать транспортировку на любые расстояния автомобильным и железнодорожным транспортом (в закрытых транспортных средствах), водным транспортом (в трюмах судов), авиационным транспортом (в герметизированных отсеках) в соответствии с документами, действующими на данных видах транспорта.

5.3 Размещение и крепление транспортной тары с упакованными дымомерами в транспортных средствах должны обеспечивать ее устойчивое положение и не допускать перемещения во время транспортирования.

При транспортировании должна быть обеспечена защита транспортной тары с упакованными дымомерами от непосредственного воздействия атмосферных осадков.

6 УТИЛИЗАЦИЯ

6.1 Дымомеры не оказывают химических, механических, радиационных, электромагнитных, термических и биологических воздействий на окружающую среду.

6.2 По истечении установленного срока службы дымомеры не наносят вреда здоровью людей и окружающей среде.

6.3 Аккумуляторные батареи, используемые в дымомерах, относятся ко второму классу опасности.

Сбор отходов данного класса необходимо производить отдельно от прочих отходов в специально отведенном для этого месте, оборудованном поддоном, предотвращающим пролив электролита. Данный поддон можно хранить в ремонтной зоне. В случае, когда контейнер устанавливается на прилегающей территории, площадка для хранения должна иметь навес, защищающий от дождя, и твердое покрытие. Аккумуляторы нельзя подвергать механическому воздействию.

6.4 Утилизация должна проводиться в соответствии с правилами, действующими в эксплуатирующей организации, и законодательством РФ. При утилизации необходимо руководствоваться Федеральным законом «Об отходах производства и потребления» № 89 от 24.06.1998 г.

7 ГАРАНТИИ ИЗГОТОВИТЕЛЯ

7.1 Изготовитель гарантирует соответствие дымомеров требованиям ИБЯЛ.413314.005ТУ при соблюдении потребителем условий транспортирования, хранения и эксплуатации.

7.2 Гарантийный срок эксплуатации – 18 месяцев со дня отгрузки дымомеров потребителю, и не распространяется на блоки аккумуляторные в связи с деградацией батареи аккумуляторной.

7.3 Гарантийные обязательства могут быть изменены в соответствии с договором поставки.

7.4 Гарантийный срок хранения – 6 месяцев со дня отгрузки потребителю.

7.5 Гарантийный срок эксплуатации может быть продлен изготовителем на время, затраченное на гарантийный ремонт дымомеров, о чем делается отметка в настоящем РЭ.

7.6 Изготовитель производит послегарантийный ремонт по отдельным договорам.

7.7 К гарантийным случаям не относятся:

- механические повреждения дымомеров, возникшие после исполнения поставщиком обязательств по поставке;

- повреждения дымомеров вследствие нарушения правил и условий эксплуатации, установки (монтажа) дымомеров, изложенных в руководстве по эксплуатации и другой документации, передаваемой покупателю в комплекте с дымомерами, а также элементарных мер безопасности (повреждение дымомеров при монтаже пылью, каменной крошкой, при проведении лакокрасочных работ и газо- или электросварочных работ);

- повреждения дымомеров вследствие природных явлений и непреодолимых сил (удар молнии, наводнение, пожар и пр.), несчастных случаев, а также несанкционированных действий третьих лиц;

- самостоятельное вскрытие дымомеров покупателем или третьими лицами без разрешения поставщика (дымомеры имеют следы несанкционированного ремонта);

- использование дымомеров не по прямому назначению;

- дефекты, вызванные изменением конструкции дымомеров, подключением внешних устройств, не предусмотренных изготовителем, использованием нештатных зарядных устройств и аккумуляторных батарей;

- дефекты, возникшие вследствие естественного износа частей в случаях превышения норм нормальной эксплуатации, а также корпусных элементов дымомеров;

- повреждения, вызванные воздействием влаги, высоких или низких температур, коррозией, окислением, попаданием внутрь дымомеров посторонних предметов, веществ, жидкостей, насекомых или животных.

Гарантийные обязательства не распространяются на расходные материалы.

7.8 Гарантийный ремонт и сервисное обслуживание дымомеров СМОГ-2 проводит ФГУП «СПО «Аналитприбор», 214031, г. Смоленск, ул. Бабушкина, 3, тел. (4812) 31-32-39, а также сервисные центры, список которых приведен в разделе «Представительства» на сайтах предприятия www.analitpribor-smolensk.ru и аналитприбор.рф.



ВНИМАНИЕ:

ВО ИЗБЕЖАНИЕ ОТПРАВКИ В РЕМОНТ ЗАВЕДОМО ИСПРАВНЫХ ДЫМОМЕРОВ (ПО ПРИЧИНАМ ОШИБОК ПРИ ПОДКЛЮЧЕНИИ И ДР.) РЕКОМЕНДУЕМ СВЯЗАТЬСЯ С ГРУППОЙ ПО РАБОТЕ С ПОТРЕБИТЕЛЯМИ (ТЕЛ. (4812) 31-32-39)!

8 СВЕДЕНИЯ О РЕКЛАМАЦИЯХ

8.1 Изготовитель регистрирует все предъявленные рекламации и их содержание.

8.2 При отказе в работе или неисправности дымомеров в период гарантийных обязательств потребителем должен быть составлен акт о необходимости их ремонта и отправки предприятию-изготовителю или вызова его представителя.

8.3 Изготовитель производит пусконаладочные работы, послегарантийный ремонт и абонентское обслуживание дымомеров по отдельным договорам.

9 СВИДЕТЕЛЬСТВО О ПРИЕМКЕ

9.1 Дымомер СМОГ-2-_____ ИБЯЛ.413314.005-_____,
 заводской номер _____,
 в составе с блоком питания и индикации БПИ ИБЯЛ.418119.013 (только для СМОГ-2-02)
 заводской номер _____,
 изготовлен и принят в соответствии с ИБЯЛ.413314.005ТУ, действующей технической
 документацией и признан годным для эксплуатации.

Представитель предприятия _____ МП (место печати) _____
 Дата _____

Поверитель _____ МП (место печати) _____
 Дата _____

10 СВИДЕТЕЛЬСТВО ОБ УПАКОВЫВАНИИ

10.1 Дымомер упакован на ФГУП «СПО «Аналитприбор» г. Смоленск согласно
 требованиям, предусмотренным в действующей технической документации.

Дата упаковки _____
 (штамп)

Упаковку произвел _____
 (штамп упаковщика)

11 СВЕДЕНИЯ ОБ ОТГРУЗКЕ

11.1 Дата отгрузки ставится на этикетке. Этикетку сохранять до конца гарантийного
 срока.

12 ОТМЕТКА О ГАРАНТИЙНОМ РЕМОНТЕ

12.1 Гарантийный ремонт произведен _____

Время, затраченное на гарантийный ремонт _____

ПРИЛОЖЕНИЕ А

(справочное)

Соотношения единиц дымности: дымности, % ,

коэффициента поглощения, м^{-1} , имассовой концентрации сажи, $\text{г}/\text{м}^3$

Дымность, %	Коэффициент поглощения, м^{-1}	Массовая концентрация, $\text{г}/\text{м}^3$	Дымность, %	Коэффициент поглощения, м^{-1}	Массовая концентрация, $\text{г}/\text{м}^3$
10	0,25	0,033	30	0,83	0,133
11	0,27	0,038	31	0,86	0,138
12	0,30	0,042	32	0,90	0,144
13	0,32	0,047	33	0,93	0,150
14	0,35	0,052	34	0,97	0,156
15	0,38	0,057	35	1,00	0,162
16	0,41	0,062	36	1,04	0,168
17	0,43	0,066	37	1,07	0,174
18	0,46	0,071	38	1,11	0,181
19	0,49	0,076	39	1,15	0,187
20	0,52	0,081	40	1,19	0,193
21	0,55	0,086	41	1,23	0,199
22	0,58	0,091	42	1,27	0,206
23	0,61	0,096	43	1,31	0,213
24	0,64	0,101	44	1,35	0,220
25	0,67	0,106	45	1,39	0,227
26	0,70	0,111	46	1,43	0,234
27	0,73	0,117	47	1,48	0,241
28	0,76	0,122	48	1,52	0,248
29	0,80	0,127	49	1,57	0,256

ПРИЛОЖЕНИЕ Б

(обязательное)

Перечень данных, характеризующих дымомеры в соответствии с требованиями Правил РМРС и РРР

Б.1 Товарный знак изготовителя.

Б.2 Наименование и адрес изготовителя –

ФГУП «СПО «Аналитприбор». Россия, 214031, г. Смоленск, ул. Бабушкина, 3.

Б.3 Условное наименование модификации дымомера СМОГ-2-_____.

Б.4 Диапазон измерений, диапазон показаний (вычислений), цена единицы младшего разряда (далее – ЕМР) цифровой индикации дымомеров приведены в таблице Б.1.

Таблица Б.1

Характеристика	Диапазон измерений	Диапазон вычислений (показаний)	Цена ЕМР	Единица физической величины
Коэффициент поглощения светового потока, К	-	от 0 до ∞	0,01	м^{-1}
Дымность, N_H	от 0 до 100	-	0,1	%
Дымность, приведенная к эффективной фотометрической длине дымомера $L = 430 \text{ мм}, N$	-	от 0 до 100	0,1	%
Максимальный коэффициент поглощения светового потока K_{max} (только для СМОГ-2-02)	-	от 0 до ∞	0,01	м^{-1}
Максимальная дымность, N_{max} (только для СМОГ-2-02)	-	от 0 до 100	0,1	%
Температура отработавших газов	-	(от 0 до 200)	1	$^{\circ}\text{C}$

Б.5 Пределы допускаемой приведенной погрешности измерения дымности $\gamma_d = \pm 1 \%$.

Пределы допускаемой абсолютной погрешности измерений коэффициента поглощения светового потока в диапазоне измерений от 1,6 до 1,8 м^{-1} , м^{-1} $\pm 0,025$.

Б.6 Обозначение климатического исполнения по ГОСТ 15150-69 – М1.1.

Б.7 Маркировка степени защиты корпуса по ГОСТ 14254-2015 – IP40.

Б.8 Электрическое питание дымомеров должно осуществляться:

а) СМОГ-2-01 – от внешнего источника постоянного тока напряжением 5 В;

б) СМОГ-2-02 – от встроенной аккумуляторной батареи или от внешнего источника постоянного тока напряжением 5 В.

Б.9 Габаритные размеры и масса составных частей дымомеров должны соответствовать значениям, указанным в таблице Б.2.

Таблица Б.2

Наименование	Габаритные размеры, мм, не более			Масса, кг, не более
	Длина	Ширина	Высота	
СМОГ-2-01				
Камера измерительная	85	300	190	1,1 (общая)
БОИ	45	150	65	
Пробозаборник	40	350	205	1,0
СМОГ-2-02				
Камера измерительная	85	300	190	1,1 (общая)
БОИ	45	150	65	
БПИ	40	95	210	1,0
Пробозаборник	40	350	205	1,0

Б.10 Знак утверждения типа –  .

Б.11 Единый знак обращения продукции на рынке государств – членов Таможенного

союза –  .

Б.12 ИБЯЛ.413314.005ТУ.

Б.13 Заводской порядковый номер – _____.

Б.14 Заводской порядковый номер БПИ (только для СМОГ-2-02) – _____.

Б.15 Места строповки – на транспортной таре.

Б.16 Периодичность поверки – один раз в год.

ПРИЛОЖЕНИЕ В

Схема пломбировки дымомеров
от несанкционированного доступа

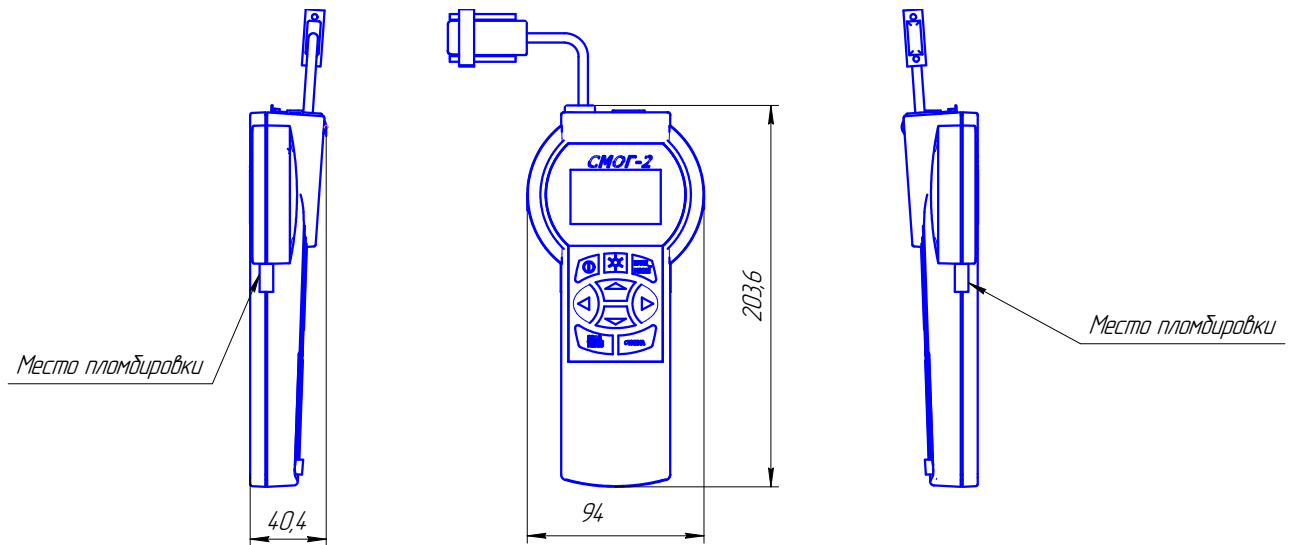


Рисунок В.1 – Схема пломбировки БПИ

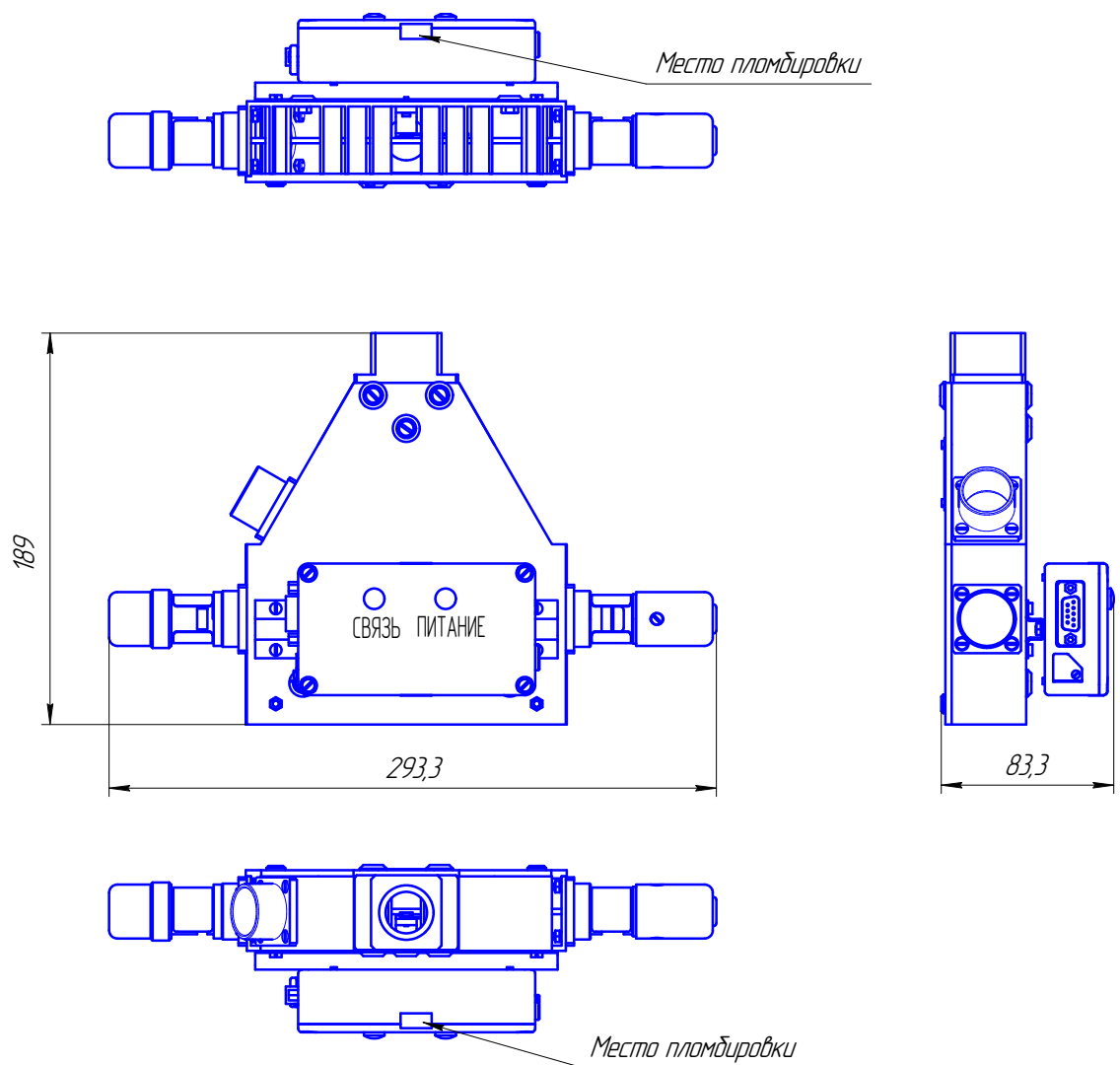
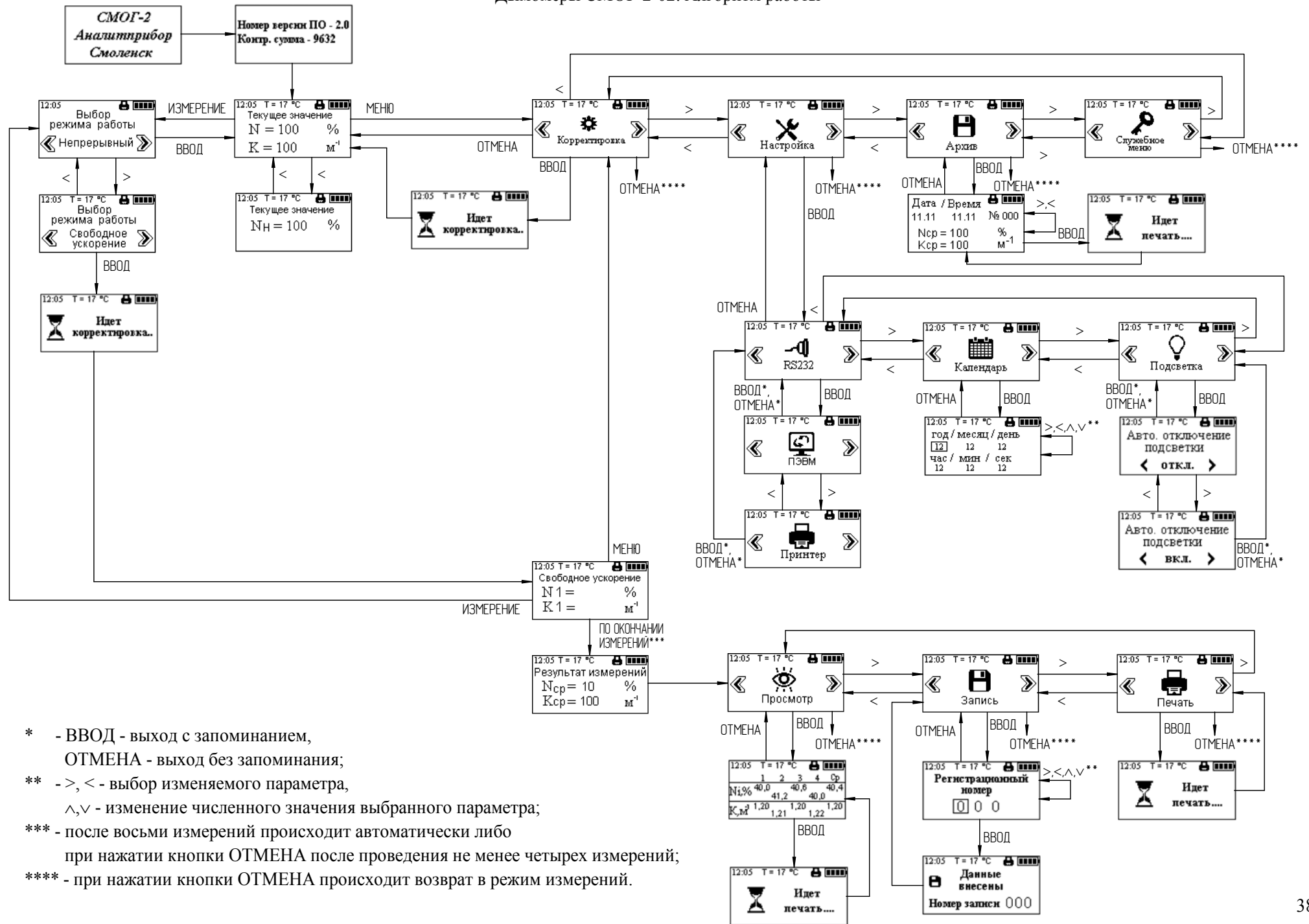


Рисунок В.2 – Схема пломбировки камеры измерительной с БОИ

Приложение Г
(справочное)
Дымомеры СМОГ-2-02. Алгоритм работы

ИБЯЛ.413314.005РЭ



- * - ВВОД - выход с запоминанием, ОТМЕНА - выход без запоминания;
- ** - >, < - выбор изменяемого параметра, ^, v - изменение численного значения выбранного параметра;
- *** - после восьми измерений происходит автоматически либо при нажатии кнопки ОТМЕНА после проведения не менее четырех измерений;
- **** - при нажатии кнопки ОТМЕНА происходит возврат в режим измерений.

ПРИЛОЖЕНИЕ Д**Протокол обмена данными БОИ с АНКАТ-410 и ГИАМ-29**

Д.1 Дымомер СМОГ-2 имеет цифровой канал связи со следующими характеристиками:

- скорость обмена 4800 бод;
- формат посылки 8 бит;
- 1 стоп бит;
- без контроля паритета.

Команда на выдачу данных 80h (128), при этом выдается 5 байт.

1 байт – принятая команда;

2, 3 – старший и младший байты значения дымности N_n . При этом $N_{n \text{ двоичн.}} = N_n \cdot 10$;

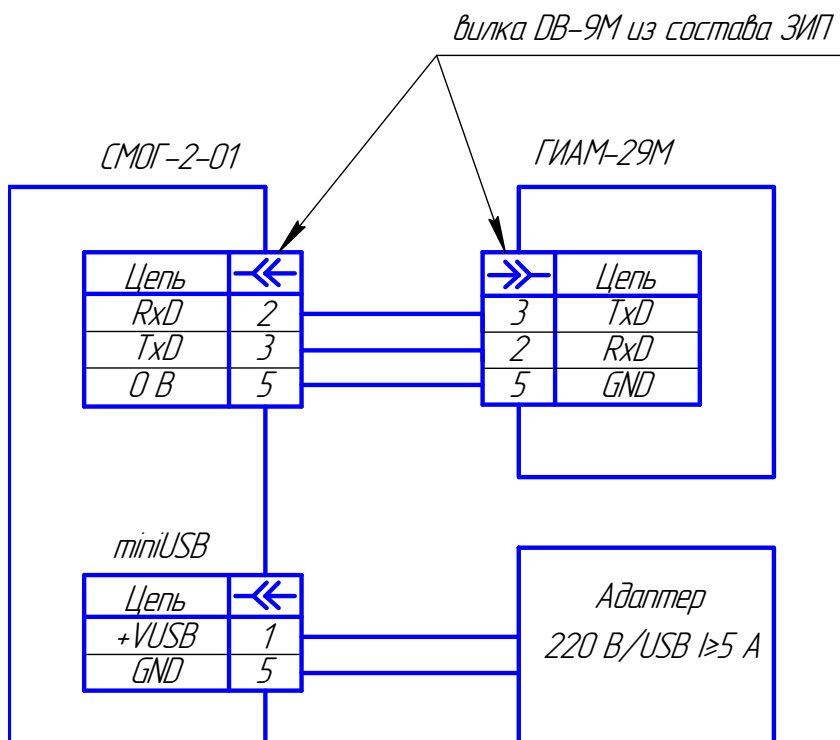
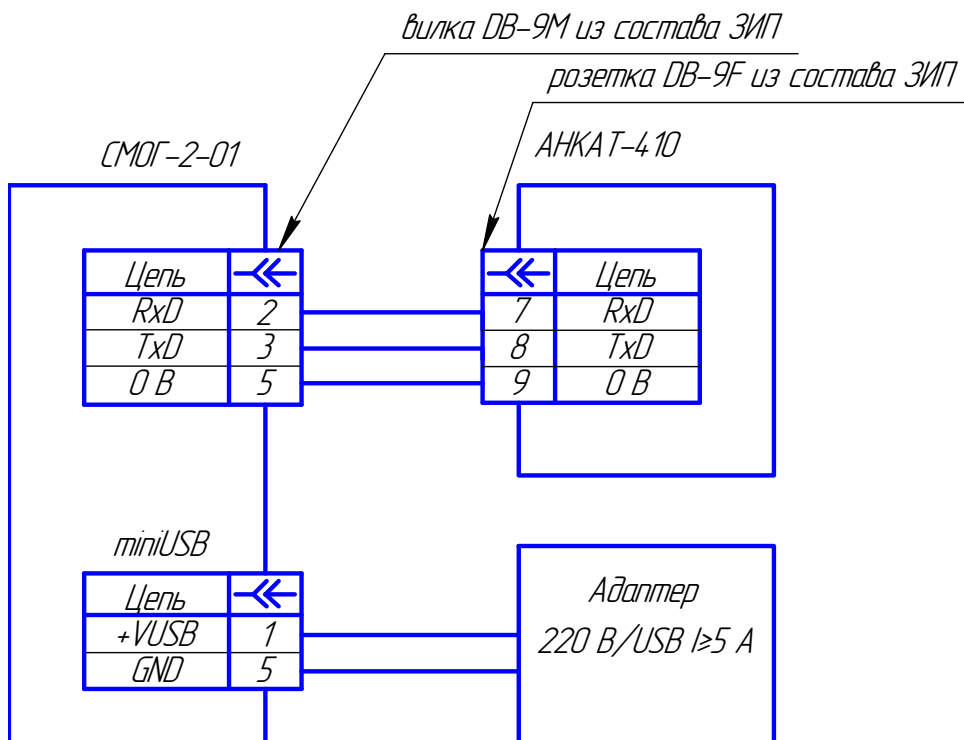
4, 5 - старший и младший байты значения температуры. При этом $T_{\text{двоичн.}} = T \cdot 10$.

Все значения дымности N представлены в прямом шестнадцатеричном коде.

Измеренная дымность выводится до десятых долей.

ПРИЛОЖЕНИЕ Е

Схемы подключения дымомера СМОГ-2-01



ПРИЛОЖЕНИЕ Ж

Описание регистров и команд, используемых дымомером СМОГ-2 для связи по цифровому каналу связи согласно протоколу MODBUS-RTU

Ж.1 Дымомером СМОГ-2 поддерживаются следующие команды:

- команда "03" – чтение регистров;
- команда "16" – запись регистров;
- команда "65" – чтение архива.

Ж.2 Команды БОИ

Ж.2.1 Команда чтения данных (03)

В регистрах хранения с 0 по 7 хранятся измеренные и расчетные значения параметров (таблица Ж.1).

Таблица Ж.1

	Параметры					
	N _{0,43}	К	N	T	Ошибки БОИ	Статус БОИ
Номера регистров	00, 01	02, 03	04, 05	06, 07	13	14

Описание регистра «статус БОИ»:

00 – режим измерения;

04 – прогрев;

01 – идет корректировка.

Описание регистра «ошибки БОИ»:

01 – неисправна лампа;

02 – неисправен датчик температуры;

03 – неисправен датчик давления;

08 – ошибка приема.

Пример запроса N_{0,43}:

N; 03; 00; 00; 00; 02; CRC0; CRC1.

Формат ответа имеет вид:

N; 03; 04; byte0; byte1; byte2; byte3; CRC0; CRC1.

где N – текущий адрес дымомера в информационной сети.

04 – количество байт в поле данных;

byte0, byte1, byte2, byte3 – данные о текущем содержании определяемого компонента, форма представления данных в регистрах приведена в таблице Ж.2;

CRC0, CRC1 – контрольная сумма (CRC), рассчитывается в соответствии с протоколом «MODBUS-RTU».

Таблица Ж.2

Регистр 0 (2,4)															
Байт 1							Байт 2								
7	6	5	4	3	2	1	0	7	6	5	4	3	2	1	0
ЗНАК	-	-	-	-	A	A	A	0-9				0-9			
Регистр 1 (3,5)															
Байт 3							Байт 4								
7	6	5	4	3	2	1	0	7	6	5	4	3	2	1	0
0-9				0-9				0-9				0-9			
Примечания Бит ЗНАК: - 0 - измеренное значение положительно; - 1 – измеренное значение отрицательно. Биты А,А,А - положение запятой в измеренном значении; Байты 2, 3, 4 – измеренное значение (цифры от 0 до 9 десятичные). Пример - число «12,3456» будет записано в виде 04h,12h,34h,56h число «-0,987654» - 86h,98h,76h,54h.															

Ж.2.2 Команда установки адреса дымомера в сети RS232 (16)

Пример запроса:

N; 10h; 00; 20h; 00; 03; 06; 00; Com; byte0; byte1; byte2; byte3; CRC0; CRC1.

Формат ответа имеет вид:

N; 10; 00; 20h; 00; 03; CRC0; CRC1.

где Com = 1 – команда корректировки показаний,

Com = 2 – выключение лампы,

Com = 3 – включение лампы,

Com = 3, byte0, byte1, byte2, byte3 – номер дымомера в сети согласно таблице Ж.2.

Ж.2.3 Команда чтения архива (65)

Пример запроса:

N; 41h; 00; adr; 00; kol; CRC0; CRC1.

где adr – номер записи;

kol – количество записей в ответе.

Ж.3 Команды БПИ (только для СМОГ-2-02)

Ж.3.1 Команда чтения регистров (03)

В регистрах хранения с 0 по 7 хранятся измеренные и расчетные значения параметров (таблица Ж.3).

Таблица Ж.3

	Параметры			
	N _{0,43}	К	N	T
Номера регистров	00, 01	02, 03	04, 05	06, 07

Пример запроса N_{0,43}:

N; 03; 00; 00; 00; 02; CRC0; CRC1.

Формат ответа имеет вид:

N; 03; 04; byte0; byte1; byte2; byte3; CRC0; CRC1.

где N – текущий адрес дымомера в информационной сети.

04 – количество байт в поле данных;

byte0, byte1, byte2, byte3 – данные о текущем содержании определяемого компонента, форма представления данных в регистрах приведена в таблице Ж.2;

CRC0, CRC1 – контрольная сумма (CRC), рассчитывается в соответствии с протоколом

«MODBUS-RTU».

Ж.3.2 Команда установки адреса дымомера в сети RS-232 (16)

Пример запроса:

N; 10h; 00; 20h; 00; 03; 06; 00; 05; byte0; byte1; byte2; byte3; CRC0; CRC1.

Формат ответа имеет вид:

N; 10; 00; 20h; 00; 03; CRC0; CRC1.

где byte0, byte1, byte2, byte3 – номер дымомера в сети согласно таблице Ж.2;

Ж.3.3 Команда чтения архива (65)

Пример запроса:

N; 41h; 00; adr; 00; kol; CRC0; CRC1.

где adr – номер записи;

kol – количество записей в ответе.

ПРИЛОЖЕНИЕ И

(справочное)

Измерение дымности отработавших газов автомобилей, оснащенных двигателями воспламенения от сжатия

И.1 Нормы и методы контроля дымности в режиме свободного ускорения для автотранспортных средств, оснащенных двигателями воспламенения от сжатия, устанавливает ГОСТ 33997-2016.

И.2 Нормы дымности

Дымность обкатанных автомобилей в режиме свободного ускорения не должна превышать значение коэффициента поглощения X_L , указанное в сообщении об официальном утверждении или в знаке официального утверждения, нанесенном на двигатель/автомобиль. Дымность необкатанных автомобилей не должна превышать более чем на $0,5 \text{ м}^{-1}$ значение коэффициента поглощения X_L .

Дымность X_m автомобилей, не имеющих знака официального утверждения, не должна превышать в режиме свободного ускорения следующих значений:

$2,5 \text{ м}^{-1}$ — для двигателей без наддува;

$3,0 \text{ м}^{-1}$ — для двигателей с наддувом.

И.3 Условия проведения измерений

Измерения проводят при температуре окружающего воздуха от 0 до 35 °С и давлении атмосферного воздуха от 92 до 105 кПа.

Система выпуска, включая систему очистки отработавших газов от загрязняющих веществ, не должна иметь повреждений и быть недоукомплектованной.

И.4 Подготовка автомобиля к измерениям дымности

Установить датчики температуры масла, охлаждающей жидкости и частоты вращения.

Для определения температуры моторного масла или охлаждающей жидкости двигатель запустить и прогреть, используя нагрузочные режимы или многократное повторение циклов свободного ускорения. Температура должна быть в пределах, установленных предприятием-изготовителем, но не ниже 60 °С.

Продолжительность работы прогретого двигателя в режиме холостого хода перед началом измерений должна быть не более 5 мин.

Измерять значения n_{\min} и n_{\max} , которые должны быть в пределах, установленных изготовителем.

И.5 Подготовку к измерению дымности на неподвижно стоящем автомобиле проводить в следующей последовательности:

- заглушить двигатель (при его работе);
- затормозить автомобиль стояночной тормозной системой;
- установить противооткатные упоры под колеса ведущих мостов (для автобусов и грузовых автомобилей);
- установить зонд для отбора отработавших газов из выпускной трубы в дымомер;
- запустить двигатель;
- установить рычаг переключения передач (избиратель передач для автомобилей с автоматической коробкой передач — селектор) в нейтральное положение и включить сцепление.

Примечание — При измерении дымности в помещении необходимо обеспечить вентиляцию этого помещения.

И.6 Измерение дымности

Измерение дымности в режиме свободного ускорения проводить в следующей последовательности:

- при работе двигателя в режиме холостого хода на n_{\min} равномерно переместить педаль за 0,5 - 1,0 с до упора. Держать педаль в этом положении 2 - 3 с. Отпустить педаль и через 8 - 10 с приступить к выполнению следующего цикла;
- циклы свободного ускорения повторить не менее шести раз;
- измерить значения X_m на последних четырех циклах свободного ускорения по максимальному показанию дымомера;
- измеренные значения X_m можно считать достоверными, если четыре последовательных значения не образуют убывающей зависимости и располагаются в зоне шириной $0,25 \text{ м}^{-1}$;
- определить среднеарифметическое значение X_m четырех последних измерений, которое принимается за результат измерения.

Дымность автомобилей с раздельной выпускной системой измерять в каждой выпускной трубе. За результат измерения принимают максимальное среднеарифметическое значение X_m , полученное в одной из выпускных труб.

ПРИЛОЖЕНИЕ К

(справочное)

Пример протокола результатов измерений дымомера СМОГ-2

Протокол результатов измерений режима «Свободное ускорение»
 При выводе из рабочего режима При выводе из режима Архив



СМОГ-2-XX Зав номер

СМОГ-2-XX Зав номер

СВОБОДНОЕ УСКОРЕНИЕ

СВОБОДНОЕ УСКОРЕНИЕ

ДАТА 01.02.03 ВРЕМЯ 12:34

ДАТА 01.02.03 ВРЕМЯ 12:34

Регистрационный номер ...XXX...

Регистрационный номер ...XXX...

N1 = XX,XX %

K1 = XX,XX 1/М

СРЕДНЕЕ ЗНАЧЕНИЕ

N2 = XX,XX %

K2 = XX,XX 1/М

N_{ср} = XX,XX %K_{ср} = XX,XX 1/М

N3 = XX,XX %

K3 = XX,XX 1/М

N4 = XX,XX %

K4 = XX,XX 1/М

СРЕДНЕЕ ЗНАЧЕНИЕ

N_{ср} = XX,XX %K_{ср} = XX,XX 1/М

.....

ПЕРЕЧЕНЬ ПРИНЯТЫХ СОКРАЩЕНИЙ

БОИ	- блок обработки информации;
БПИ	- блок питания и индикации;
ВУ	- внешнее устройство;
ЕМР	- единица младшего разряда;
ЗИП	- комплект запасных частей, инструмента и принадлежностей;
ОГ	- отработавшие газы;
ПЗУ	- постоянное запоминающее устройство;
ПО	- программное обеспечение;
ПЭВМ	- персональная электронно-вычислительная машина;
РМРС	- Российский морской регистр судоходства;
РРР	- Российский речной регистр;
РЭ	- руководство по эксплуатации ИБЯЛ.413314.005РЭ;
ТУ	- технические условия ИБЯЛ.413314.005ТУ.

Лист регистрации изменений

Изм.	Номера листов (страниц)				Всего листов (страниц) в докум.	Номер документа	Подпись	Дата
	измененных	замененных	новых	аннулированных				