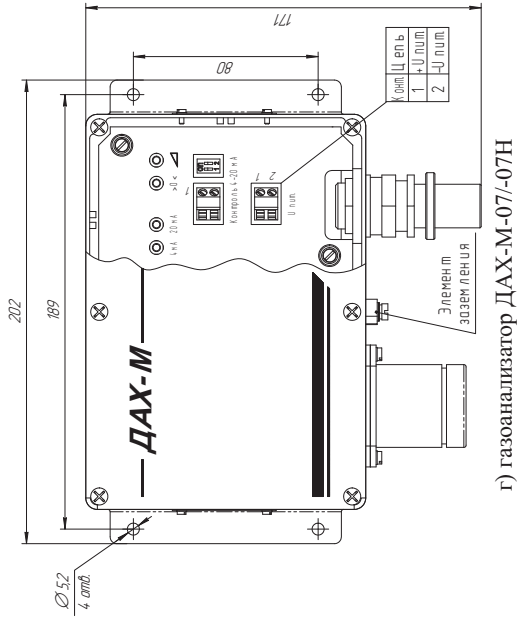
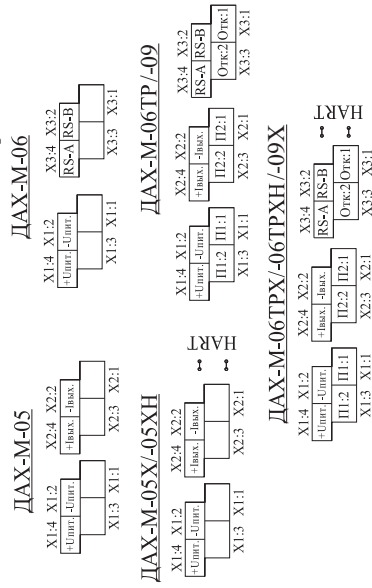


Газоанализаторы ДАХ-М-01, -03, -04, -05, -06, -07, -09 Монтажный чертеж



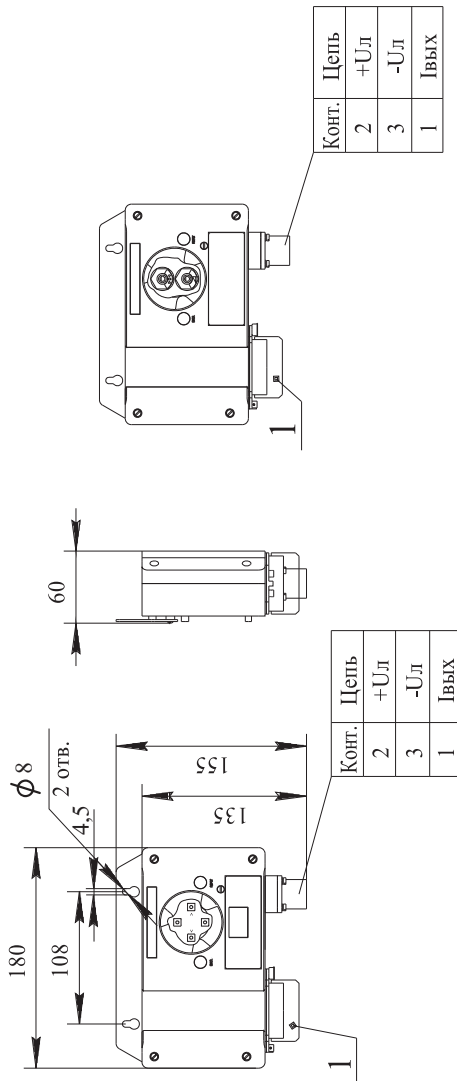
г) газоанализатор ДАХ-М-07/-07Н

Б (4:1)
Обозначение групп клеммных колодок и
назначение их контактов в газоанализаторах



Рекомендуемые марки кабелей для газоанализаторов
ДАХ-М-05/-05Х/-05ХН/-06ТРХ/-06ТРХН с
наружным диаметром от 7 до 17 мм

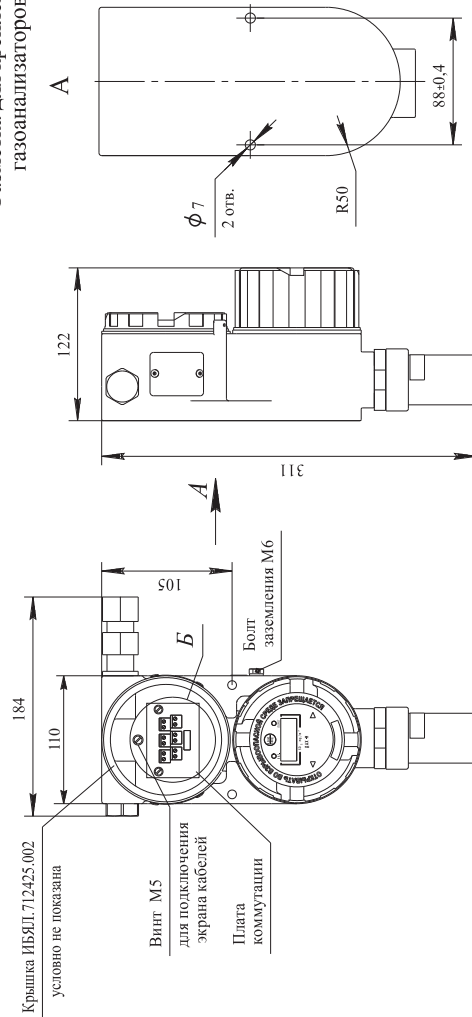
Марка кабеля	Кол. жил*, сечение, мм ²
ГЕРДА-КВК ТУ 3581-019-76960731-2011	2*2*1,0; 2*2*1,2; 2*2*1,5
ГЕРДА-КВБ ТУ 3581-019-76960731-2011	2*2*1,0; 2*2*1,2
МКЭКШВ ТУ 3581-006-76960731-2006	2*2*1,0



1 - фильтр (защита от пыли).

а) газоанализаторы ДАХ-М-01
б) газоанализаторы ДАХ-М-03/-04

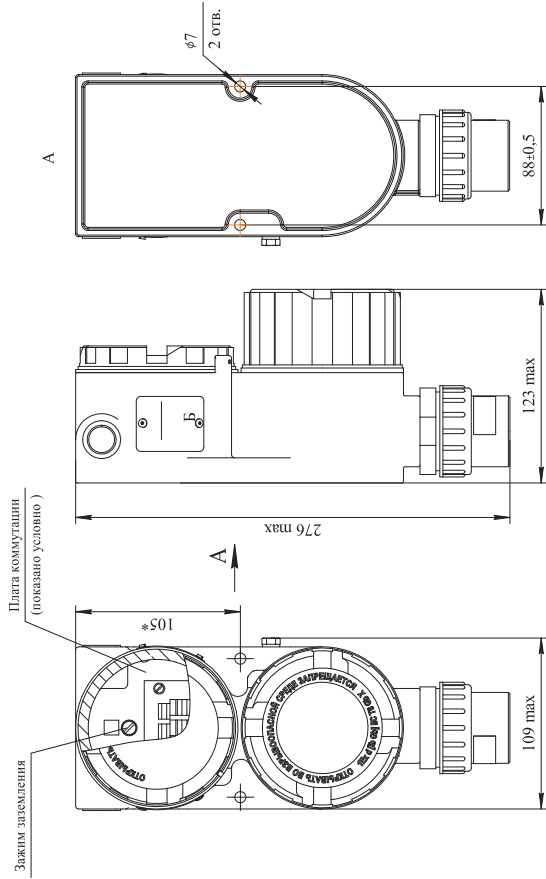
Разметка для крепления
газоанализаторов



в) газоанализаторы ДАХ-М-05/-05Х/-05ХН/-06/-06ТР/-06ТРХ/-06ТРХН

Газоанализаторы ДАХ-М-05Х, -06ТРХ, -08Х, -05, -08ТРХ (контроль метанола, формальдегида, этилена, окиси этилена, циановодорода, фтороводорода). Монтажный чертеж

ДАХ-М-05Х/-06ТРХ



ДАХ-М-08Х/-08ТРХ

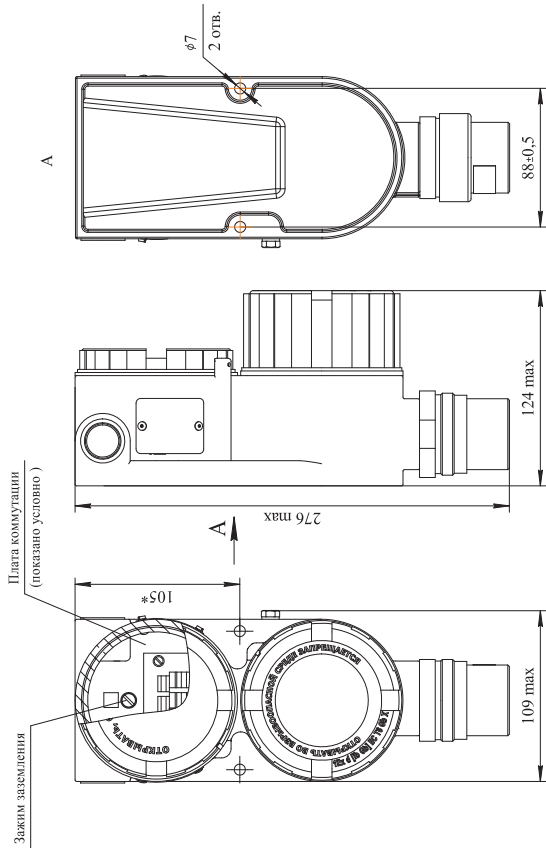


Рисунок платы коммутации газоанализаторов
ДАМ-Х-05Х-08Х
с подходящими кабелями питания, связи

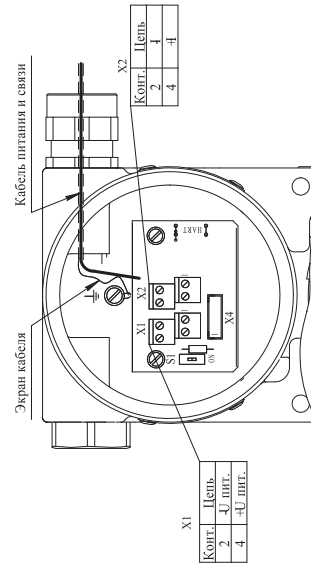


Рисунок платы коммутации газоанализаторов
ДАХ-М-06ТРХ/-08ТРХ
с подходящими кабелями питания, связи, управления

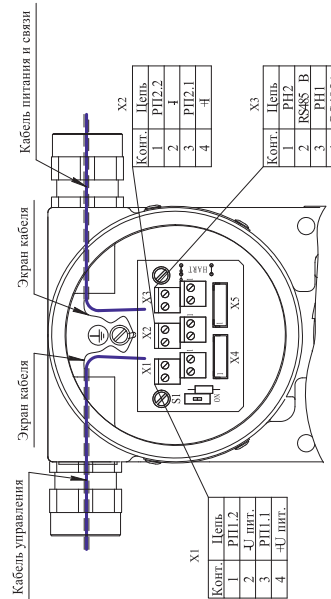
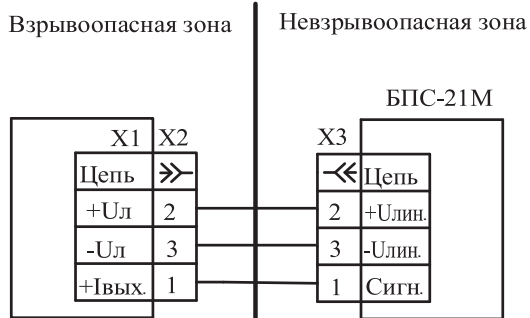


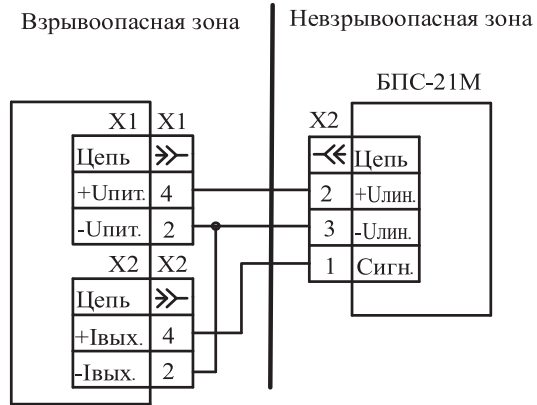
Рисунок И.2 - Монтажный чертеж газоанализаторов ДАХ-М-05Х/-06ТРХ/-08Х/-08ТРХ

Схемы подключения датчиков ДАТ-М, ДАХ-М, ДАК к блокам питания и сигнализации БПС-21М, БПС-21М-М

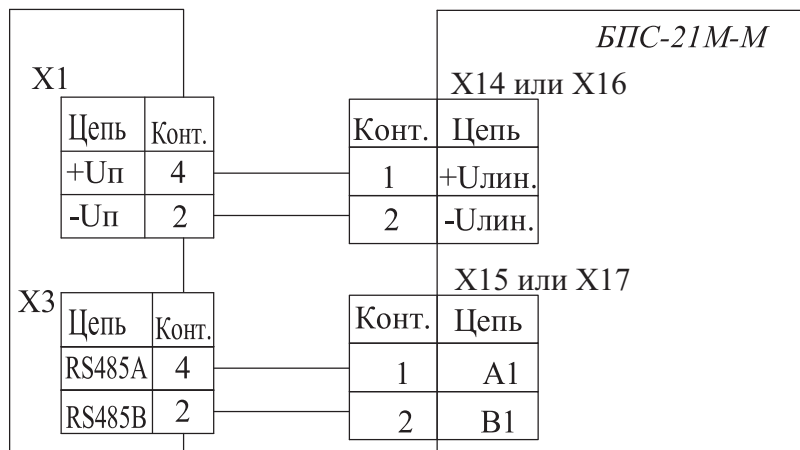
Подключение датчиков ДАХ-М-01, -03;
ДАТ-М-01, -02, -03; ДАК-31, -32, -33;
ДАФ-М-01 к БПС-21М



Подключение датчиков ДАХ-М-05, -05Х, -06ТР,
-06ТРХ; ДАТ-М-05, -05Х, -05Г, -05ГХ; ДАК-26...-30,
-35...-38, -126...-139; ДАФ-М-05Х к БПС-21М



Подключение датчиков ДАХ-М-06ТРХН, -06ТР, -06ТРХ; ДАТ; ДАК-26...-30, -35...-38, -126...-139;
ДАТ-М-06, -06Г, -06ТР, -06ТРХ, -06ТРХН, -06ГТР, -06ГТРХ, -06ГТРХН; ДАФ-М-06ТРХ к БПС-21М-М



Подключение датчиков ДАТ-М-06ТРХН, -06ГТРХН к БПС-21М без барьера с дополнительным источником питания

