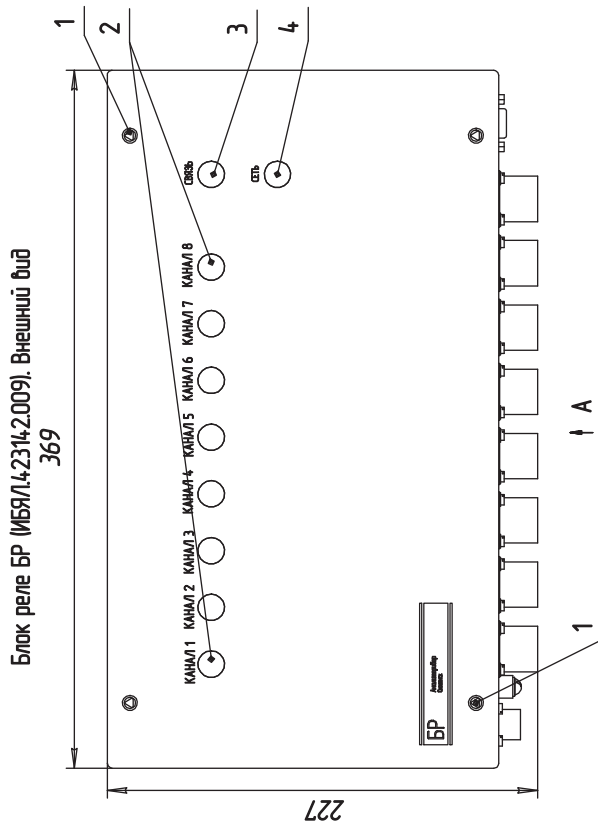
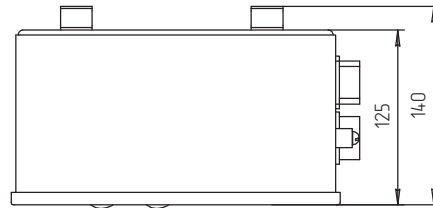
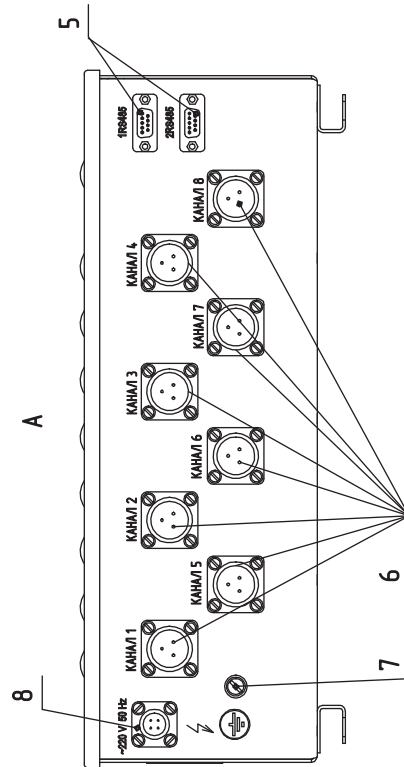
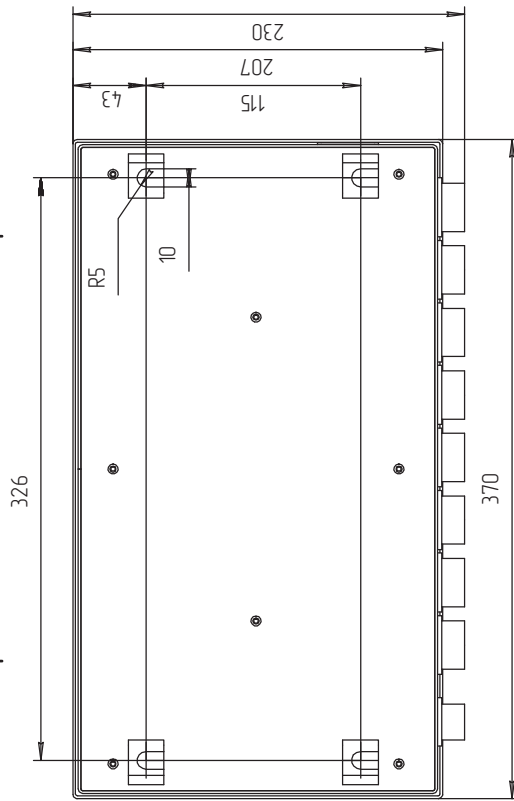


# Система контроля атмосферных промышленных объектов (СКАПО)

## Блок реле БР (ИБЯЛ.423142.009)



Блок реле БР (ИБЯЛ.423142.009). Монтажный чертёж

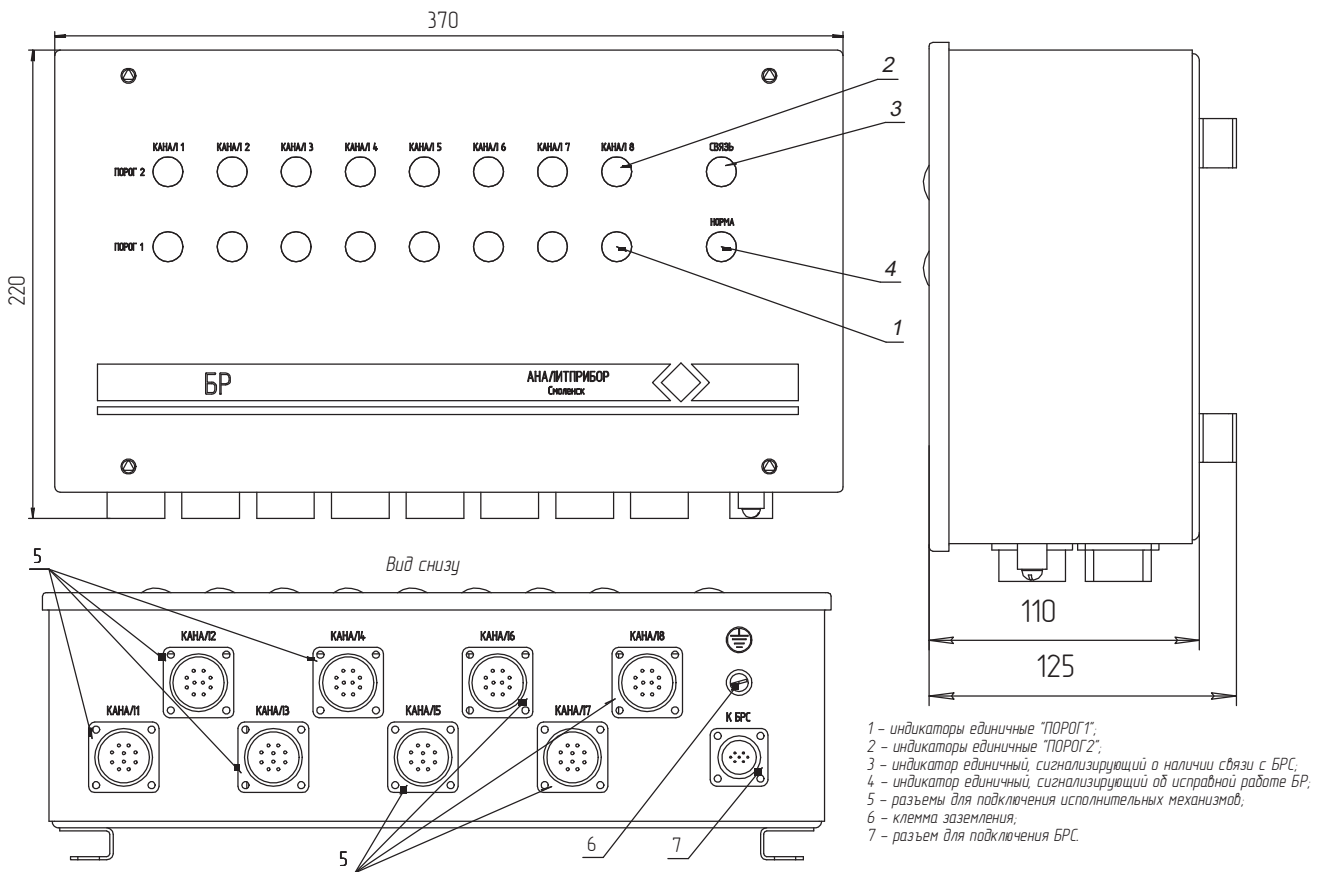


- 1 – углубления для пломбы;
- 2 – индикаторы единичные "КАНАЛ1" ... "КАНАЛ8";
- 3 – индикатор единичный "СВЯЗЬ";
- 4 – индикатор единичный "СЕТЬ";
- 5 – розетки для подключения информационной линии RS485;
- 6 – выключатель для подключения внешних исполнительных устройств;
- 7 – клемма заземления;
- 8 – вилка для подключения сети питания.

# Система контроля атмосферы промышленных объектов (СКАПО)

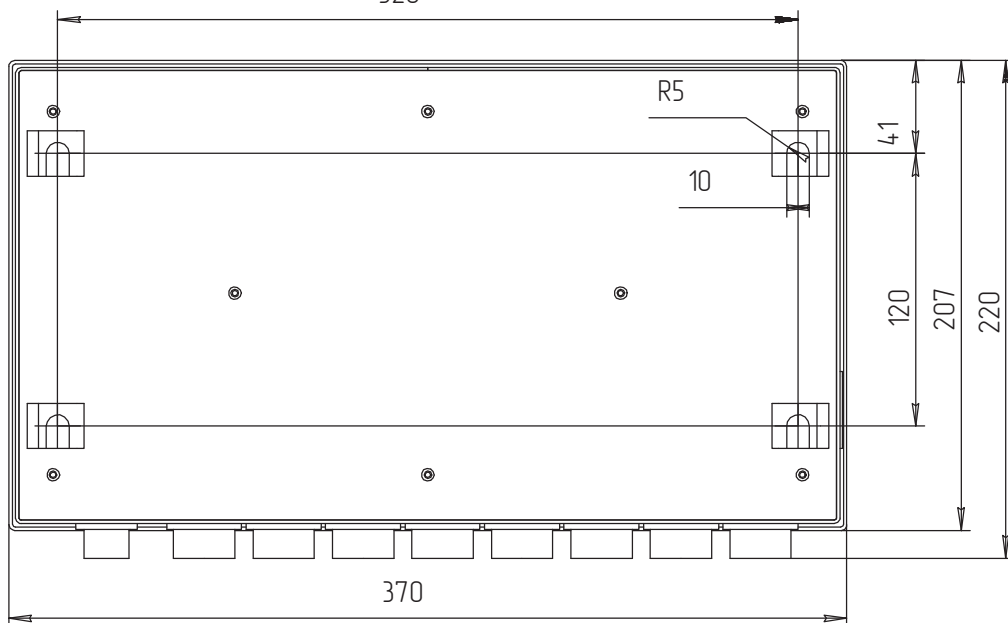
## Блок реле БР (ИБЯЛ.423142.004)

Блок реле Внешний вид

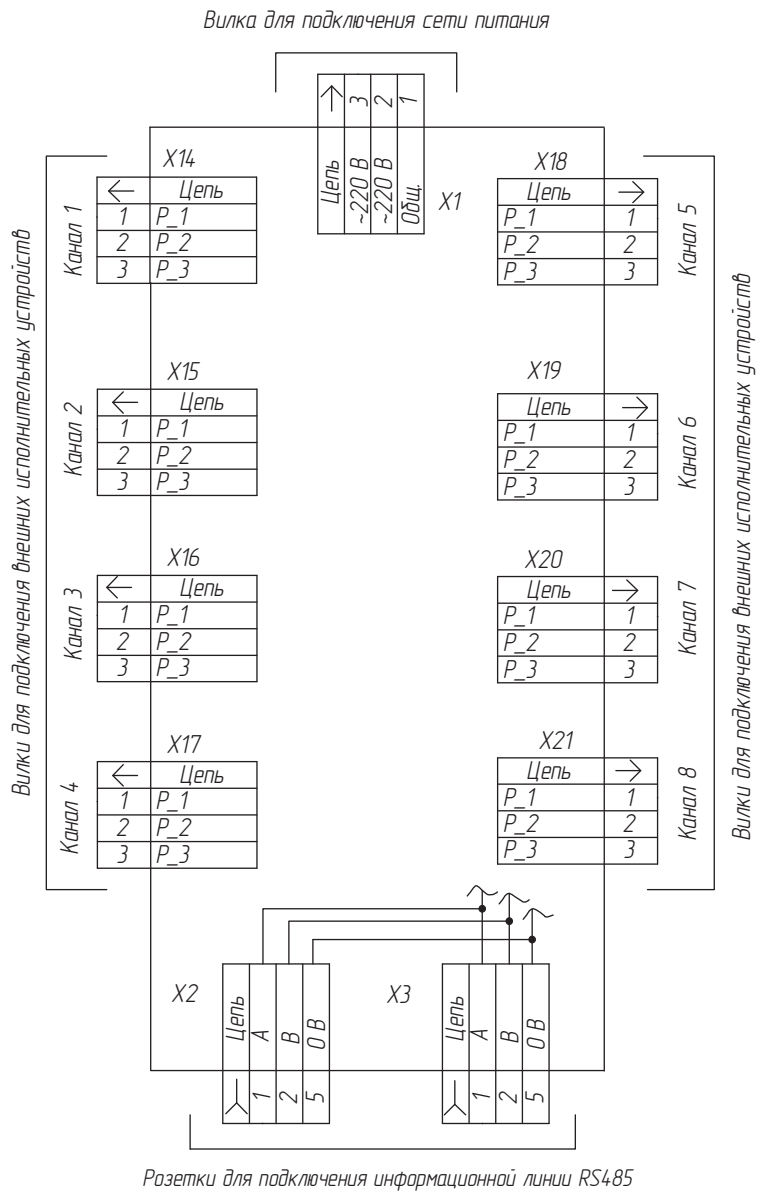


Блок реле. Монтажный чертеж

326

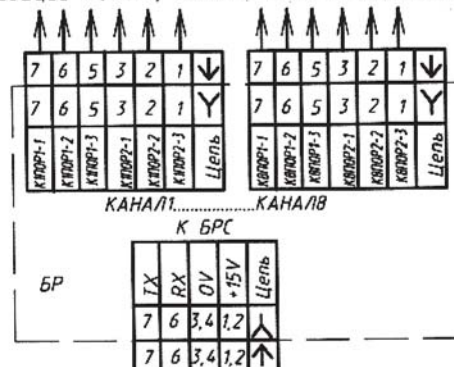


## Блок реле БР (ИБЯЛ.423142.009). Схема электрическая подключений



## Блок реле БР (ИБЯЛ.423142.004). Схема электрическая подключений

К внешним исполнительным устройствам, срабатывающим по сигнализации ПОРОГ1, ПОРОГ2 по 1...8 каналам измерения



Примечание:

контакты 1, 3 являются нормально замкнутыми, контакты 2, 3 нормально разомкнутыми