

ДАТЧИК УГЛОВОГО ПЕРЕМЕЩЕНИЯ (серии E50S)

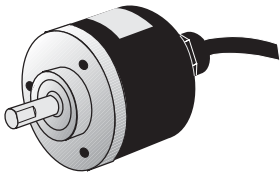
Информация для заказа

E50S	8	—	5000	—	3	—	N	—	24	—	
Серия	Диаметр вала	Импульс/оборот	Выходная фаза	Выход	Источник питания	Кабель					
Диаметр Ø 50 мм С выступающим валом	Ø 8мм	См. разрешение	2 : A, B 3 : A, B, Z (Стандарт) 4 : A, \bar{A} , B, \bar{B} 6 : A, \bar{A} , B, \bar{B} , Z, \bar{Z}	T: комплементарный N: NPN (с открытым коллектором) V: выход по напряжению L: выход Line driver (*)	5: 5В ± 5% 24: 12 – 24В ± 5%	Без маркировки: нормальный тип (*) C: С разъемом и кабелем					

* Мощность выход Line driver только для 5В=

* Длина кабеля: 250 мм

Технические характеристики

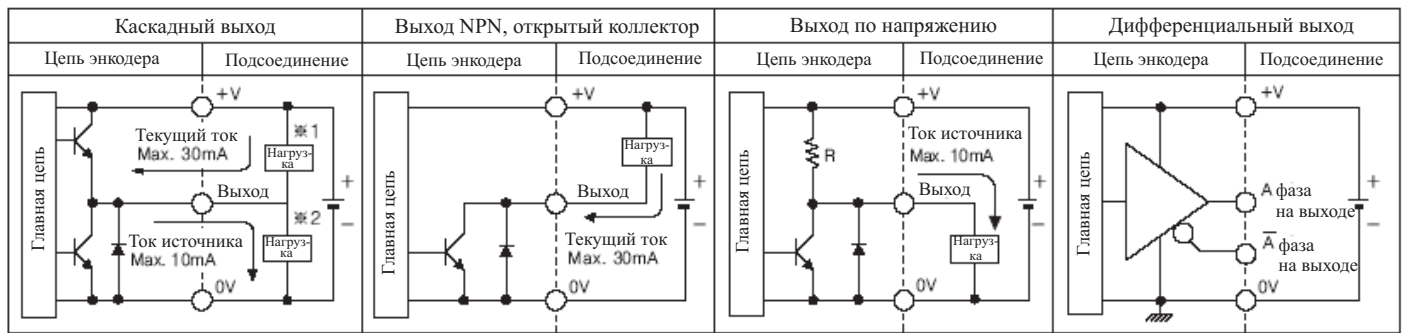
Наименование		Инкрементальный тип с выступающим валом, диаметр: Ø50 мм		
Серия	Комплементарный выход	E50S8 -□-□- T -5-□	E50S8 -□-□- T -24-□	
	NPN выход с открытым коллектором	E50S8 -□-□- N -5-□	E50S8 -□-□- N -24-□	
	Выход по напряжению	E50S8 -□-□- V -5-□	E50S8 -□-□- V -24-□	
	Выход Line drive	E50S8 -□-□- L -5-□		
Внешний вид и габаритные размеры [Ø, Д]		<p>(Кроме выхода для модели Line drive)</p>  <p>[Ø50мм, 58.3мм]</p>		
Разрешение (импульс/оборот)		<p>(Прим. 1) *1, *2, *5, 10, *12, 15, 20, 23, 25, 30, 35, 40, 45, 50, 60, 75, 100, 120, 125, 150, 192, 200, 240, 250, 256, 300, 360, 400, 500, 512, 600, 800, 1000, 1024, 1200, 1500, 1800, 2000, 2048, 2500, 3000, 3600, 5000, 6000, 8000. (При отсутствии необходимого типа – возможно изготовление по заказу)</p>		
Электрические характеристики	Выходная фаза	A, B, Z фаза (Выход Line driver: A, \bar{A} , B, \bar{B} , Z, \bar{Z} фаза)		
	Разность фаз	Выход между A и B фазами : $\frac{T}{4} \pm \frac{T}{8}$ (T= один период фазы A)		
	Выход	Комплементарный выход	<ul style="list-style-type: none"> Низкое ток нагрузки: 20мА, остаточное напряжение: 0,5В= Высокое ток нагрузки: 20мА, выходное напряжение: мин. (питание -1,5)В= 	
		NPN (с открытым коллектором)	Ток нагрузки: 30мА, остаточное напряжение: макс. 0,4В=	
		ВыX по напряжению	Ток нагрузки :10мА, остаточное напряжение: макс. 0,4В=	
		ВыX Line drive	<ul style="list-style-type: none"> Низкое ток нагрузки: 20мА, остаточное напряжение: 0,5В Высокое ток нагрузки: -20мА, выходное напряжение: мин. 2,5В 	
	Время срабатывания (подъем/спад)	Комплементарный	Макс. 1мкс	
		NPN (с открытым коллектором)	Макс. 1мкс	
		ВыX по напряжению	Макс. 1мкс	
		ВыX Line drive	Макс. 0,5мкс	
Макс. частота отклика	180кГц			
Потребление тока	Макс. 60мА (без нагрузки), выход Line drive: макс. 50мА (без нагрузки)			
Сопротивление изоляции	Мин.100 МОм (при 500В=)			
Диэлектрическая прочность	750В~ 50/60Гц за 1 мин. (между всеми клеммами и корпусом)			
Подсоединение	Кабель выходного типа, 200мм кабель с разъемом			
Механические характеристики	Пусковой момент	Макс. 70гс/см. (0,007Н/м)		
	Момент инерции ротора	Макс. 80г/см ² (8 x 10 ⁻⁶ кг/м ²)		
	Нагрузка на вал	Радиальная: макс. 10кгс, осевая: макс. 2,5кгс		
	Отклонение положения вала	Радиальное: макс. 0,1мм, осевое: макс. 0,2мм		
	Макс. доп. скорость вращения	(Прим. 2) 5000об/мин.		
Виброустойчивость	1,5 амплитуды при частоте 10 – 55Гц по любому из направлений X, Y, Z за 2 часа			
Ударопрочность	Макс. 75G			
Температура окружающей среды	-10 – 70°C (в незамерзающем состоянии) Хранение: -25 – 85°C			
Влажность окружающей среды	35 – 85%, при хранении 35 – 90%			
Класс защиты	IP 50 (IEC стандарт)			
Кабель	Ø 5мм, 5P, длина: 2м, Экранированный кабель (выход Line driver: 8P, Ø 5мм)			
Дополнительно	Ø 8мм соединительный кронштейн			
Вес	Прибл. 275г			

* (Прим. 1) импульсы с маркировкой «*» только для фаз A, B (выход Line driver только для фаз A, \bar{A} , B, \bar{B})

* (Прим. 2) Макс. доп. кол-во оборотов \geq Макс. кол-во оборотов срабатывания $\left[\text{Макс. кол-во оборотов срабатывания (об/сек)} = \frac{\text{Макс. частота срабатывания}}{\text{Разрешение}} \times 60 \text{ сек} \right]$

Пожалуйста, выбирайте разрешение таким, чтобы макс. количество оборотов получилось меньше макс. допустимого значения.

■ Диаграмма управления выходом

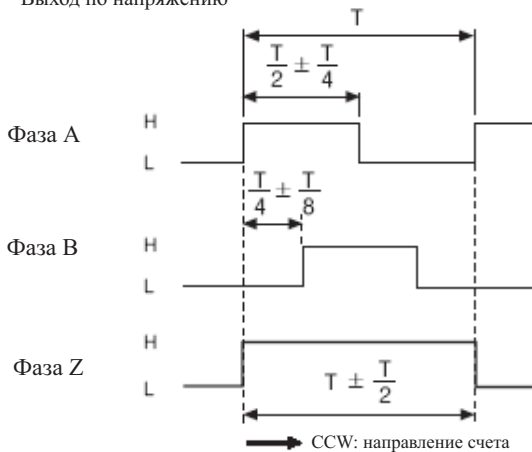


☞ Все представленные типы схем выходов имеют одинаковые фазы A, B, Z (Диффузионный выход фазы A, \bar{A} , B, \bar{B} , Z, \bar{Z})

☞ Комплементарный выход можно использовать для выхода NPN, открытый коллектор (*1) или выход по напряжению (*2).

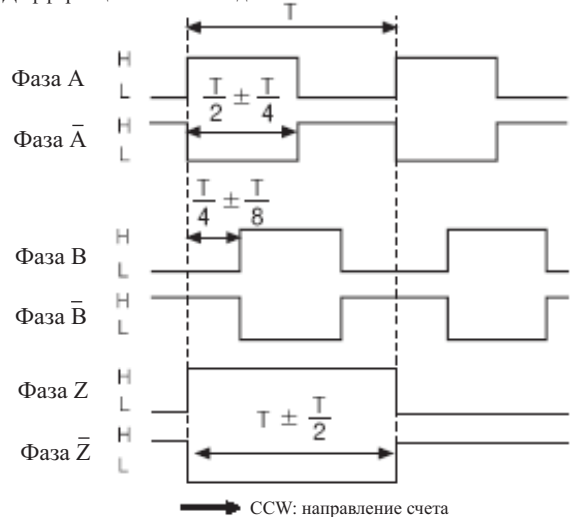
■ Форма выходного сигнала

- Комплементарный выход/ Выход NPN, открытый коллектор/ Выход по напряжению



* Инверсный тип фазы Z необязателен.

- Дифференциальный выход

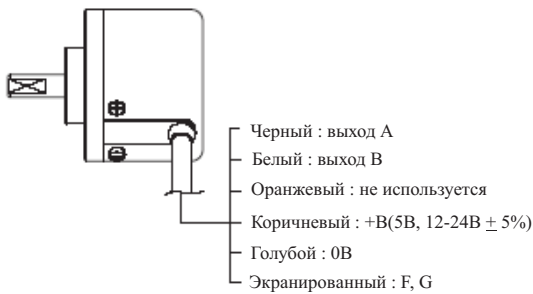


* CW : принимая во внимание ось.

■ Подсоединение

■ Нормальный тип

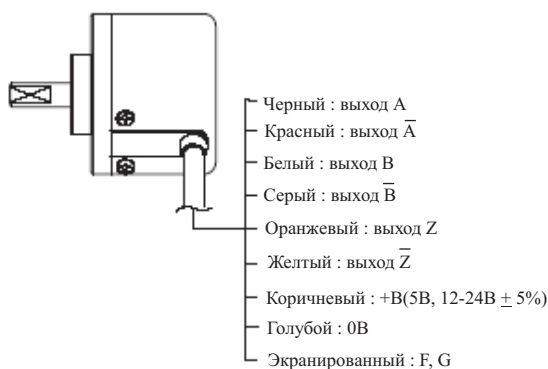
- Комплементарный выход / NPN, открытый коллектор / Выход по напряжению



* Неиспользуемые провода должны быть изолированы.

* Экранированные провода и металлический корпус энкодера должны быть заземлены.

- Дифференциальный выход



■ Выходящие кабели



Pin No.	Цвет кабеля	Комплементарный выход Выход NPN, открытый коллектор Выход по напряжению	Выход
①	Черный	OUT A	OUT A
②	Красный	N.C	OUT \bar{A}
③	Коричневый	+V	+V
④	Голубой	GND (Земля)	GND
⑤	Белый	OUT B	OUT B
⑥	Серый	N.C	OUT \bar{B}
⑦	Оранжевый	OUT Z	OUT Z
⑧	Желтый	N.C	OUT \bar{Z}
⑨	Экраниров.	F, G	F, G
⑩	Фиолетовый	N.C	N.C

* N.C (Не подсоединен)

* F.G (Заземление)