

Вибрационный сигнализатор предельного уровня жидких сред INNOLevel VIBRO-A (серия TS)

Инструкция по эксплуатации.

Функциональность

В вибрационном датчике IL-VA-TS или IL-VAS-TS встроены два пьезоэлектрических элемента. При включении датчика первый пьезоэлектрический элемент формирует вибрации, а второй эти вибрации воспринимает и генерирует электрический импульс. При контакте вибрационных зондов с жидкостью частота вибрации изменяется, она затухает и на выходе формируется сигнал.

Вибрационный сигнализатор уровня является надежным и не нуждающимся в обслуживании прибором для контроля уровня жидкости. Он устойчив к воздействию статического электричества.

Допускается воздействие контактной мойки чувствительной части датчика.

Описание

Для подключения вибрационного датчика необходимо использовать двухпроводный источник питания с напряжением 12-55VDC. Выход датчика PNP/NPN. Датчик применяется для определения среды, плотность которой $>0,7 \text{ г/см}^3$ и вязкость в интервале 1-10000 сСт. Компактность вибрационного датчика позволяет размещать его в ограниченном пространстве.

Вибрационный датчик поставляется с типом подключения – разъемное соединение DIN 43650.

Он имеет функцию тестирования, при помощи которой можно осуществлять проверку его функционирования после установки.

1. Технические характеристики

Корпус	Материал корпуса	Нержавеющая сталь SUS304	
	Степень защиты	IP65	
	Момент затяжки шестигранной части	80 Нм	
	Электрическое соединение	разъемное соединение DIN 43650	
Технологическое подключение	Резьба	3/4`PT или 3/4`PF	
	Материал	Нержавеющая сталь 316L	
Чувствительная часть	Материал	Нержавеющая сталь 316L	
	Длина	Мин. 40 мм	
Вес	Общий вес	~ 0,46 кг	
Электрические характеристики	Напряжение питания	12-55 VDC	
	Тип выхода	PNP/NPN	
	Ток потребления	~ 10 mA	
	Ток нагрузки	Макс. 350 mA	
	Частота вибраций	~ 355-365 Гц	
	Время переключения	1-3 сек при перекрытии чувствительной части	
		1-3 при освобождении чувствительной части	
	Контрольная индикация	Зеленый свет – индикация питания	
		Красный свет – индикация статуса переключения	
	Точка переключения	Вертикальное положение: 23 мм от торцевой кромки чувствительной части	
		Горизонтальное положение: 10 мм от продольной оси чувствительной части	
Функция тестирования	Есть		
Класс защиты	I		
Категория перенапряжения	III		
Условия окружающей среды	Температурный диапазон использования для наружной части датчика	-40 ~ +60°C	
	Температура хранения и транспортировки	-40 ~ +70°C	
	Температура определяемой среды	-40 ~ +150°C	
	Влажность окружающей среды	20% ~ 80% отн. Вл. Без образования конденсата	
Рабочее давление	Макс. 40 бар		
Определяемая среда	Вязкость	~ 1-10000 сСт	
	Плотность	Жидкость: $\geq 0,7 \text{ г/см}^3$	

2. Внешний вид

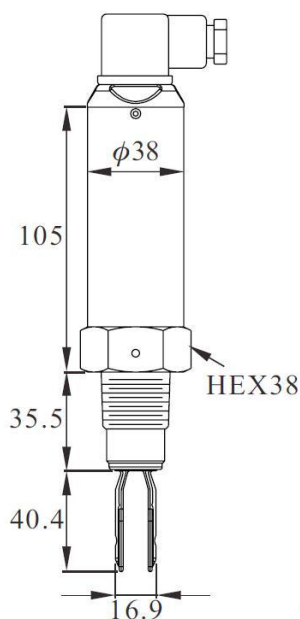


Рис.1 Размеры и тип электрического подключения

3. Электрическое соединение

Для подключения вибрационного датчика необходимо использовать двухпроводный источник питания с напряжением 12-55VDC. Выход датчика PNP/NPN. См. рис.2.

Соединение выхода PNP

§ Для верхнего (макс.) уровня: контакт №1 (Коричневый) подсоединить к "0"В; контакт №3 (синий) подсоединить к $U_{пит}$; контакт №2 (черный) является выходным и через нагрузку подсоединить к "0"В; контакт №4 (желто-зеленый) заземление.

§ Для нижнего (мин.) уровня: контакт №1 (Коричневый) подсоединить к "0"В; контакт №2 (черный) подсоединить к $U_{пит}$; контакт №3 (синий) является выходным и через нагрузку подсоединить к "0"В; контакт №4 (желто-зеленый) заземление.

Соединение выхода NPN

§ Для верхнего (макс.) уровня: контакт №1 (Коричневый) подсоединить к $U_{пит}$; контакт №3 (синий) подсоединить к "0"В; контакт №2 (черный) является выходным и через нагрузку подсоединить к $U_{пит}$; контакт №4 (желто-зеленый) заземление.

§ Для нижнего (мин.) уровня: контакт №1 (Коричневый) подсоединить к $U_{пит}$; контакт №2 (черный) подсоединить к "0"В; контакт №3 (синий) является выходным и через нагрузку подсоединить к $U_{пит}$; контакт №4 (желто-зеленый) заземление.

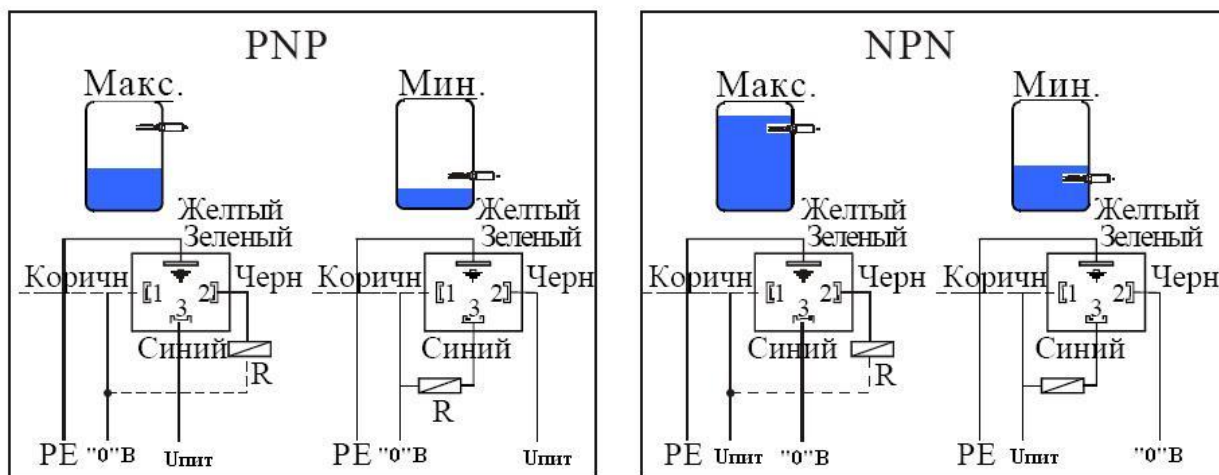


Рис. 2 Схема подключения

4. Зоны на чувствительной части

Зоны на чувствительной части показаны на рис.3. Если определяемой средой является вода (плотность 1 г/см^3), зоной чувствительности является область размером около 23 мм, расположенная со стороны торца чувствительной части. Если определяемая среда имеет плотность меньше 1 г/см^3 , зона чувствительности располагается выше этой отметки. В противном случае зона чувствительности располагается ниже.

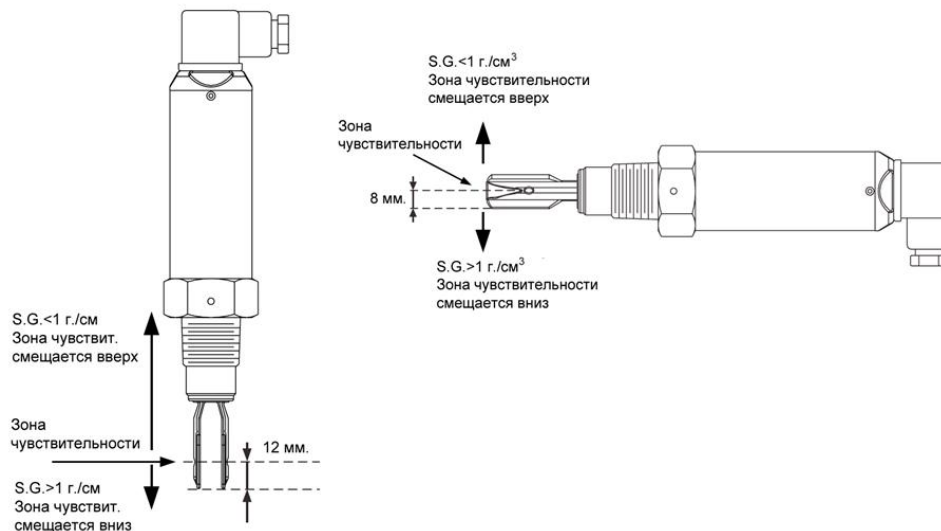


Рис.3 Зоны на чувствительной части

5. Состояние выхода

Для нижнего (мин.) уровня:

Датчик включается через 3 сек после подачи напряжения питания. Выход находится в состоянии НО (нормально открытый), красный светодиод индикации статуса переключения отключен. Когда чувствительная часть датчика погружается в жидкость, вибрации прекращаются, выход принимает состояние НЗ (нормально закрытый). Загорается красный светодиод индикации.

Для верхнего (макс.) уровня:

Датчик включается через 3 сек после подачи напряжения питания. Выход находится в состоянии НЗ (нормально закрытый), красный светодиод индикации статуса переключения включен. Когда чувствительная часть датчика погружается в жидкость, вибрации прекращаются, выход принимает состояние НО (нормально открытый). Красный светодиод индикации гаснет.

	Мин. Режим		Макс. Режим	
Уровень				
Выход PNP/ NPN				
Красный светодиод				
	Ключ открыт	Ключ закрыт	Ключ закрыт	Ключ открыт

Рис. 4 Мин./Макс. Режим

6. Функция тестирования

После установки и подаче питания на датчик, магнитный ключ на корпусе может быть использован для тестирования. См. рис. 5 ниже. При приближении полюса магнита (в комплект не входит) к точке тестирования на корпусе датчика (во включенном состоянии датчика) состояние выхода изменяется на противоположное. Светодиод загорается или гаснет, в зависимости от состояния выхода. После удаления магнита от ключа на корпусе датчика выход и светодиод возвратятся в исходное состояние. Целью функции тестирования является подтверждение правильности электрического подключения и работоспособности датчика.

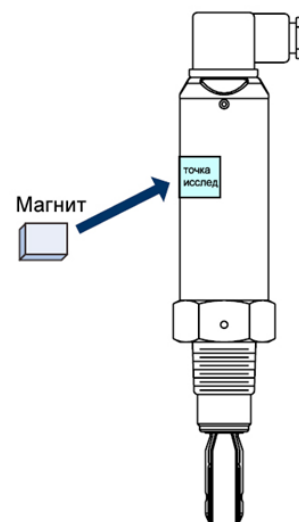


Рис. 5 Функция тестирования

7. Опции

Приварная бобышка РТ 3/4" или РF 3/4 "

Материал:

Сталь 3 или нерж. сталь SUS304

