

9. Гарантийные обязательства.

Гарантийный срок 24 месяца со дня ввода в эксплуатацию, но не более 36 месяцев со дня отгрузки потребителю при условии соблюдения правил транспортирования, хранения, монтажа, эксплуатации и отсутствии механических повреждений.

Изделия принимаются на рассмотрение по гарантии при наличии Рекламационного акта, этикетки и (или) паспорта.

10. Свидетельство о приемке.

Датчик соответствует технической документации и признан годным к эксплуатации.

Примечание:

Изготовитель оставляет за собой право внесения несущественных изменений конструкции, не влияющих на эксплуатационные характеристики.

Дата выпуска _____

Представитель ОТК _____ МП

НАУЧНО-ПРОИЗВОДСТВЕННАЯ КОМПАНИЯ **ТЕКО**

454018, г.Челябинск, ул. Кислицина д.100, тел./факс: (351) 796-01-18, 796-01-19

E-mail: teko@teko-com.ru

www.teko-com.ru

Датчик контроля минимальной скорости IV2B AT81A5-43P-10-LZ

Паспорт Руководство по эксплуатации IV2B AT81A5-43P-10-LZ.000 ПС

Диаграмма работы

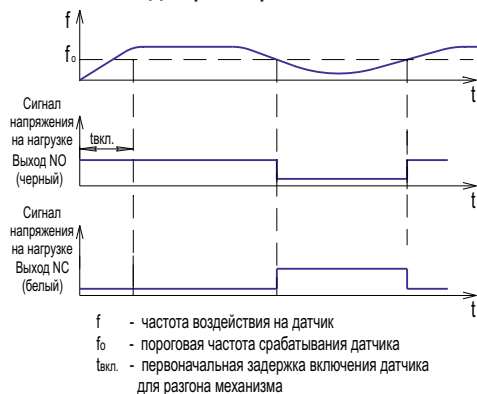


Схема подключения активной нагрузки

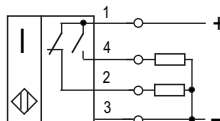
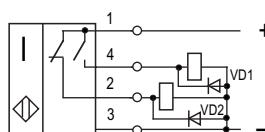
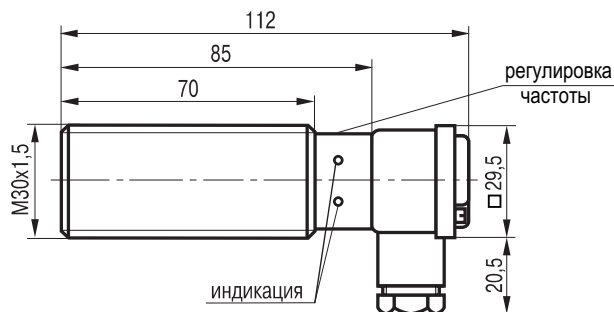


Схема подключения индуктивной нагрузки

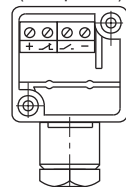


Параметры диодов VD1, VD2:
 $I_{пр.} \geq 1A$; $U_{обр.} \geq 400B$
(напр. диод 1N4007)

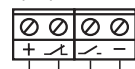
Габаритный чертеж



Вид на клеммную коробку (без крышки)



Маркировка клемм



1. Назначение.

Датчики контроля минимальной скорости предназначены для контроля аварийного снижения скорости вращения или движения различных устройств: барабанов, конвейеров, ленточных и ковшовых транспортеров. Может использоваться для контроля аварийного проскальзывания ленты на транспортере.

2. Принцип действия.

Датчик контроля минимальной скорости является бесконтактным индуктивным выключателем со встроенной схемой контроля частоты импульсов воздействия управляющего объекта на этот датчик. При снижении частоты воздействия ниже установленной датчик отключает нагрузку, подключенную к нормально разомкнутому контакту (NO), и включает нагрузку, подключенную к нормально замкнутому контакту (NC). Необходимое значение минимальной частоты устанавливается с помощью подстроечного резистора. Датчик обеспечивает задержку при первоначальном включении, необходимую для разгона механизма после подачи питания и достижения заданной частоты следования импульсов воздействия. Величина задержки постоянная для данного типа датчиков и равна $t_{вкл.} = 9 \pm 2 \text{ с}$.

3. Технические характеристики.

Формат, мм	M30x1,5x112
Способ установки в металл	Встраиваемый
Номинальный зазор, Сном.	10 мм
Рабочий зазор, Сраб.	0...8 мм
Напряжение питания, Uраб.	10...30 В DC
Тип контакта	Переключающий (NO+NC)
Рабочий ток, Iраб.	≤500 мА
Падение напряжения при Iраб.	≤2,5 В
Частота воздействий объекта на датчик	≤300 Гц
Диапазон регулировки минимальной частоты	2...50 Гц
Коэффициент пульсаций питающего напряжения	≤15%
Диапазон рабочих температур	-25°C...+75°C
Комплексная защита	Есть
Заземляющий вывод	Нет
Индикация минимальной скорости	Есть (желтый)
Индикация импульсов воздействия	Есть (красный)
Материал корпуса	Д16Т
Присоединение	Клеммник Диаметр кабеля: 4,3...6,3мм Макс. сечение жил кабеля 1,5мм ²
Степень защиты по ГОСТ 14254-2015	IP65

4. Дополнительная информация.

Момент затяжки гаек, не более

40 Н•м

5. Комплектность поставки:

Датчик - 1 шт.

Гайка M30x1,5 - 2 шт.

Паспорт (на каждые 20 датчиков в транспортной таре) - 1 шт.

6. Указание мер безопасности.

- Все подключения к датчику производить при отключенном напряжении питания.
- По способу защиты от поражения электрическим током датчики соответствуют классу III по ГОСТ IEC 61140-2012.
- Датчики предназначены для работы во взрывобезопасной среде, не содержащей агрессивных газов и паров в концентрациях, приводящих к коррозии металлов.

7. Указания по установке и эксплуатации.

- Закрепить датчик на объекте с учетом допустимых моментов затяжки гаек.
- Рабочее положение - любое.
- Проверить маркировку выводов датчика и подключить в строгом соответствии со схемой подключения. Не допускаются перегрузки и короткие замыкания в нагрузке.
- Произвести настройку датчика на необходимую частоту срабатывания:
 - Отклеить цветную наклейку и удалить смазку с винта регулировки частоты;
 - Установить максимальную частоту (повернуть винт регулировки частоты по часовой стрелке до упора);
 - Включить механизм, воздействующий на датчик с требуемой частотой;
 - Выдержать время не менее 11 с. Поворачивая винт регулировки частоты против часовой стрелки до начала свечения желтого светодиода, произвести настройку на заданную частоту. При этом красный светодиод будет мигать с частотой следования импульсов воздействия на датчик.
 - При повторном включении убедиться в срабатывании датчика на заданной частоте.
 - Восстановить исходное состояние винта регулировки частоты (заполнить смазкой, заклеить цветной наклейкой).
- Режим работы ПВ100.
- Допускается прямое попадание на чувствительную поверхность смазочно-охлаждающих жидкостей и масел.
- Для исключения взаимного влияния датчиков расстояние между ними должно быть не менее наружного диаметра датчика.
- Свечение красного светодиода соответствует наличию в чувствительной зоне демпфирующего материала.
- Свечение желтого светодиода показывает состояние выходного ключа нормально разомкнутого контакта (NO).

8. Правила хранения и транспортирования.

8.1. Условия хранения в складских помещениях:

- Температура +5°C...+35°C
- Влажность, не более 85%.

8.2. Условия транспортирования:

- Температура -50°C...+50°C.
- Влажность до 98% (при +35°C).
- Атмосферное давление 84,0...106,7 кПа.