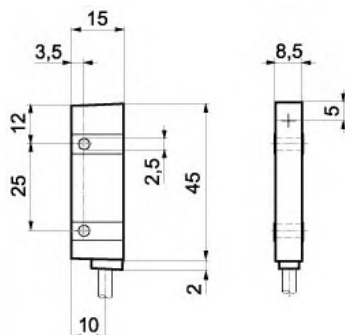


Магнитные датчики

MLFK 08G2101

Чертеж



общие характеристики

воздушный зазор	< 1 мм
разрешение	< 0,07 мм
интерполяция	8 раз

электрические характеристики

частота переключения	< 160 кГц
диапазон напряжения питания +V	8 ... 30 VDC
ток потребления max.	35 мА
выходной контур	2 двухтактных канала
выходной сигнал	CH A/B
выходной ток	< 30 мА
падение напряжения Vd	< 4 VDC
защита от короткого замыкания	да
защита от неправильной полярности	да, Vs в GND

механические характеристики

тип	прямоугольный
материал корпуса	PC
размер	15 мм
длина корпуса	45 мм
типы подсоединений	кабель PUR 4 x 0,25

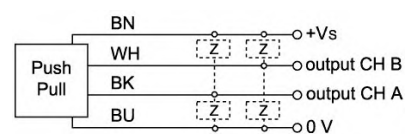
внешние условия

рабочая температура	-25 ... +85 °C
класс защиты	IP 67

вид



схема подсоединения



монтаж

